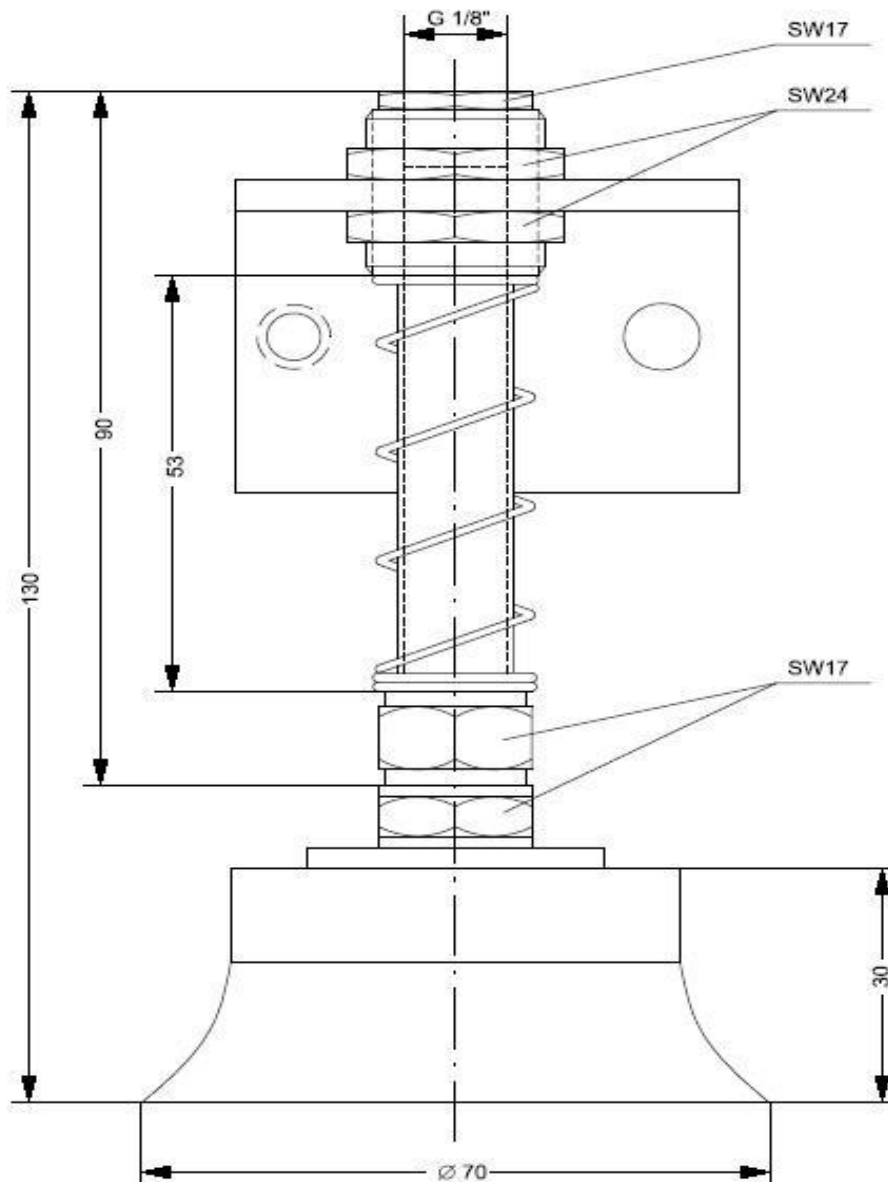


Serie 003

Die Spezialsauger der Serie 003 sind komplett an einem passenden Federstößel montiert. Zwischen dem Federstößel und dem Sauger ist zudem ein Strömungswiderstand montiert. Diese Saugereinheiten werden insbesondere an Holzbearbeitungsmaschinen eingesetzt.

Artikelnummer	*Material
4.070.003-1.*	NBR, SBR, SI





FLUIDTECHNIK BÜCKEBURG

Ihr Partner in der Pneumatik und Vakuumtechnik

Serie 003

Artikelnummer	*Material
4.050.003-1.*	NBR, NR, SI

