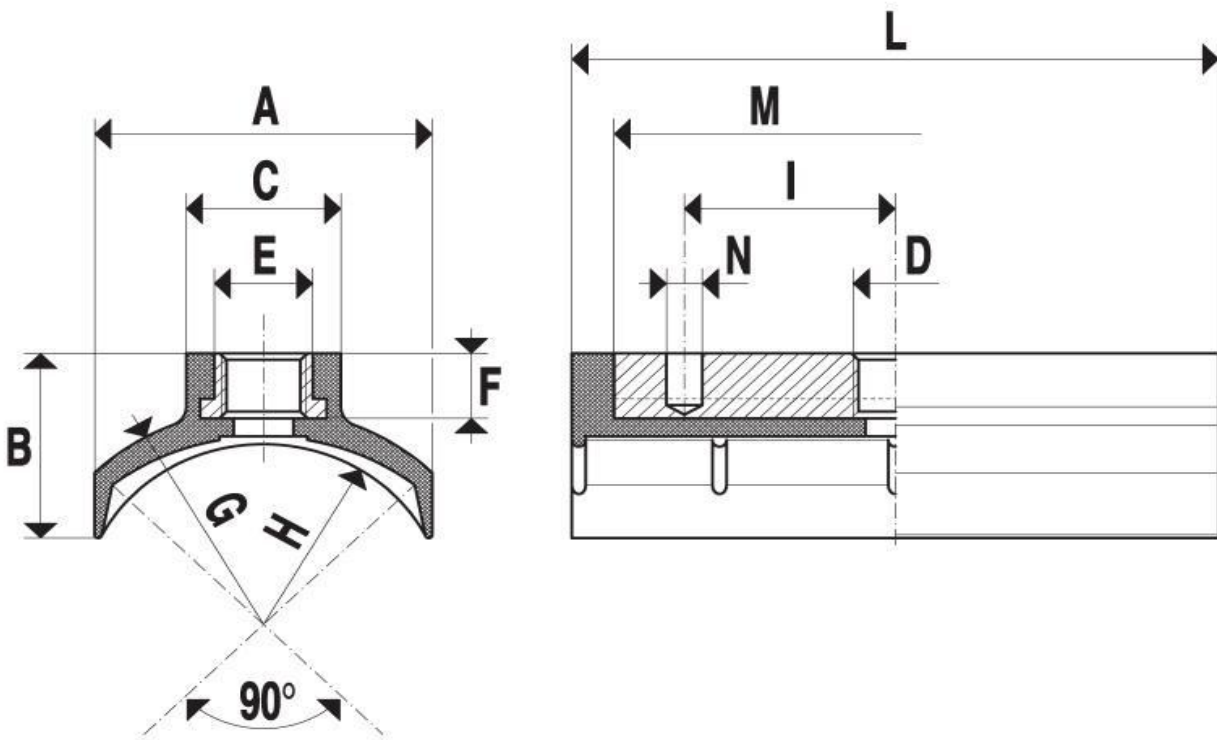


## Serie 001

Die Spezialsauger der Serie 001 sind speziell für das Handling von zylindrischen Werkstücken, wie z.B. Rohren, konzipiert worden. Durch die spezielle Form lassen sich derartige Werkstücke sicher hantieren.



Artikelnummer	A	B	C	D	E	F	G	H	I	L	M	N	Z1	Z2	*Material
4.060x026.001-1.*	26	20,0	15	M8	10	8	19	16	20	60	50	4,1	30	45	NBR, NR, SI
4.092x040.001-1.*	40	25,0	20	M12	14	10	28	23	30	92	80	5,1	50	80	NBR, NR, SI
4.092x048.001-1.*	48	28,5	22	M12	14	10	34	28	30	92	80	5,1	60	95	NBR, NR, SI

Z1 = Produktdurchmesser minimal  
Z2 = Produktdurchmesser maximal