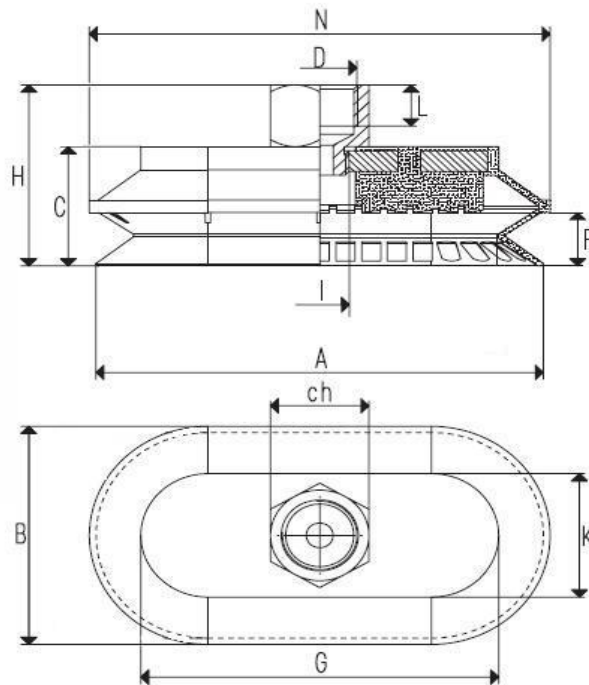


## SERIE 007



Dieser Ovalsauger wurde speziell für die Automobilindustrie entwickelt. Durch den einvulkanisierten Saugerträger bietet dieser Sauger eine hohe Sicherheit und durch die weiche Dichtlippe passt er sich allen Oberflächenkonturen bestens an. Insbesondere das Material Benz "B" wurde speziell entwickelt um den hohen Anforderungen an die Standzeit der Sauger entsprechen zu können. Durch die Faltenbalg-Bauweise kann dieser Sauger auch stärkere Konturen ausgleichen. Selbstverständlich ist der Sauger auch in anderen Industriezweigen einsetzbar.



| Artikelnummer          | A   | B  | C  | D     | F  | G   | H  | I     | K  | L  | N   | ch | *Material              |
|------------------------|-----|----|----|-------|----|-----|----|-------|----|----|-----|----|------------------------|
| 3.060x030.007-1.*.IG14 | 60  | 30 | 21 | G1/4" | 7  | 50  | 35 | G1/8" | 20 | 10 | 63  | 17 | NBR/ SI/ PUR/ VITON/ B |
| 3.080x040.007-1.*.IG14 | 80  | 40 | 23 | G1/4" | 9  | 70  | 37 | G1/8" | 30 | 10 | 83  | 17 | NBR/ SI/ PUR/ VITON/ B |
| 3.100x050.007-1.*.IG14 | 100 | 50 | 29 | G3/8" | 13 | 80  | 44 | G1/4" | 30 | 10 | 103 | 22 | NBR/ SI/ PUR/ VITON/ B |
| 3.140x070.007-1.*.IG14 | 140 | 70 | 33 | G3/8" | 17 | 110 | 48 | G1/4" | 40 | 10 | 143 | 22 | NBR/ SI/ PUR/ VITON/ B |