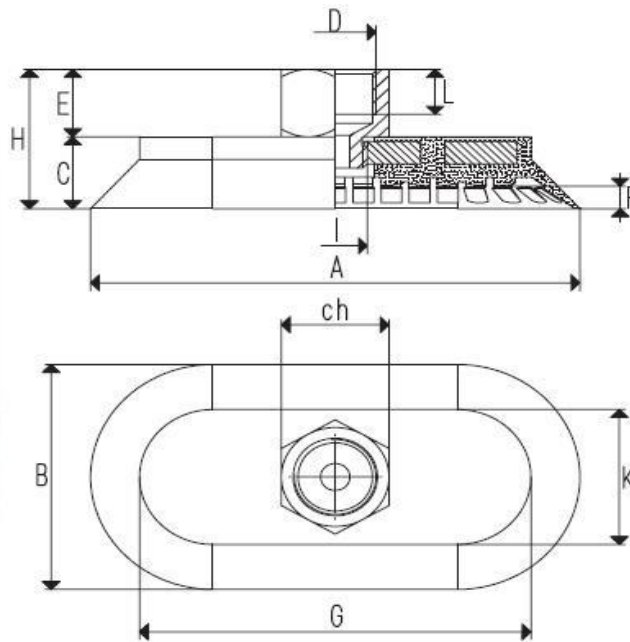


SERIE 006



Dieser Ovalsauger wurde speziell für die Automobilindustrie entwickelt. Durch den einvulkanisierten Saugerträger bietet dieser Sauger eine hohe Sicherheit und durch die weiche Dichtlippe passt er sich allen Oberflächenkonturen bestens an. Insbesondere das Material Benz "B" wurde speziell entwickelt um den hohen Anforderungen an die Standzeit der Sauger entsprechen zu können. Selbstverständlich lässt sich der Sauger auch in anderen Industriezweigen einsetzen.



Artikelnummer	A	B	C	D	E	F	G	H	I	K	L	ch	*Material
3.060x030.006-1.*.IG14	60	30	13	G1/4"	14	3	47	27	G1/8"	17	10	17	NBR/ SI/ PUR/ VITON/ B
3.090x030.006-1.*.IG14	90	30	13	G1/4"	14	3	77	27	G1/8"	17	10	17	NBR/ SI/ PUR/ VITON/ B
3.080x040.006-1.*.IG14	80	40	14	G1/4"	14	4	70	28	G1/8"	30	10	17	NBR/ SI/ PUR/ VITON/ B
3.100x050.006-1.*.IG38	100	50	16	G3/8"	15	5	80	31	G1/4"	30	10	22	NBR/ SI/ PUR/ VITON/ B
3.120x060.006-1.*.IG38	120	60	18	G3/8"	15	6	95	33	G1/4"	35	10	22	NBR/ SI/ PUR/ VITON/ B
3.140x070.006-1.*.IG38	140	70	19	G3/8"	15	7	110	34	G1/4"	40	10	22	NBR/ SI/ PUR/ VITON/ B