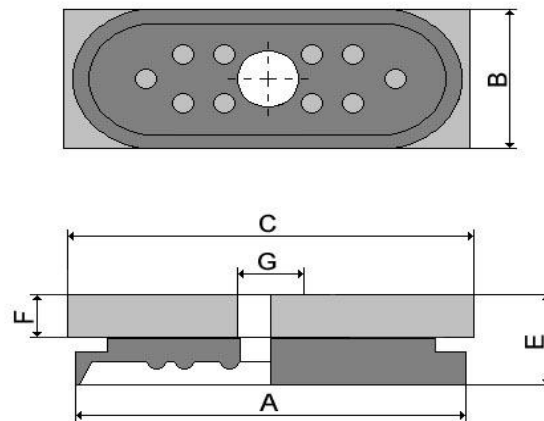


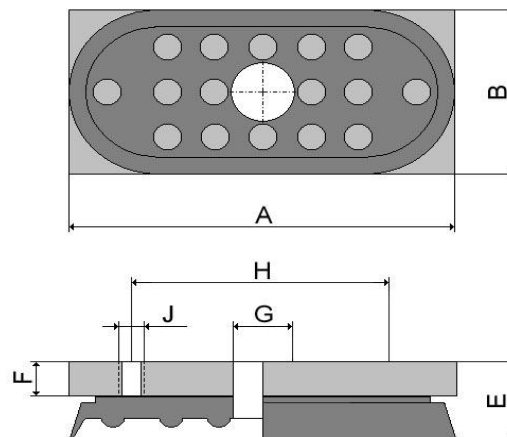
SERIE 005



Die Ovalsauger dieser Serie sind auf einem Metallträger aufvulkanisiert. Somit sind sie sowohl für das vertikale als auch horizontale Heben von Produkten geeignet. Diese Ovalsauger eignen sich zudem zum Ausspannen von Werkstücken bei der Bearbeitung.

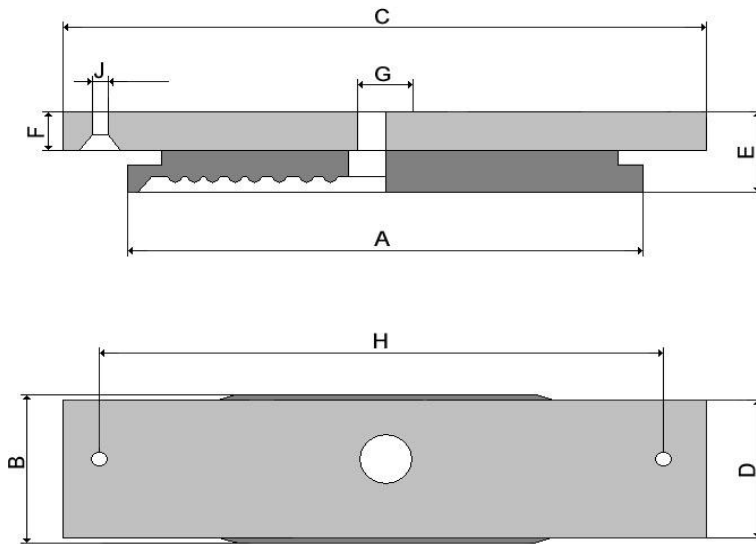


Artikelnummer	A	B	C	E	F	G	*Material
3.050x020.005-1.*	50	20	52	12,5	6	G1/8"	NBR

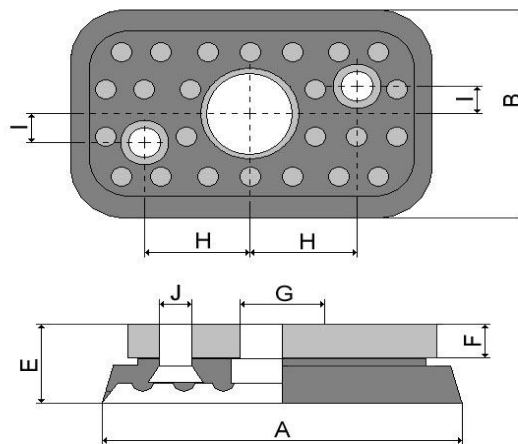


Artikelnummer	A	B	E	F	G	H	J	*Material
3.060x020.005-2.*	60	20	13	6	6	40	M4	NBR
3.060x028.005-2.*	60	28	13	6	10	40	M4	NBR
3.060x042.005-2.*	60	42	13	6	18	40	M4	NBR
3.100x032.005-2.*	100	32	13	6	18	60	M4	NBR

SERIE 005



Artikelnummer	A	B	C	D	E	F	G	H	J	*Material
3.060x020.005-3.*	60	20	75	20	13	6	G1/8"	65	4,5	NBR
3.100x032.005-3.*	100	32	126	30	14	6	G1/4"	112	5,3	NBR



Artikelnummer	A	B	E	F	G	H	I	J	*Material
3.060x038.005-4.*	60	38	14	6	G3/8"	18	5	5,5	NBR
3.080x020.005-4.*	80	20	15	8	6	56	5	M4	NBR