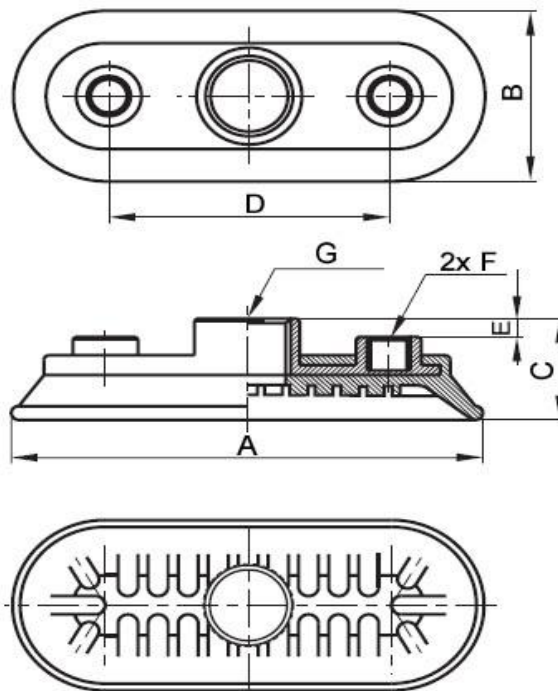


## SERIE 004



Dieser Ovalsauger hat eine sehr starke Dichtlippe. Durch den einvulkanisierten Metallhalter eignet sich dieser Sauger auch für das Heben schwerer Lasten, sowohl vertikal als auch horizontal.

### VOC 35x90



Artikelnummer	A	B	C	D	E	F	G	*Material
3.094x037.004-1*.IG38	94	37	22	56	4	M6	G3/8"	NBR / SI
3.114x037.004-1*.IG38	114	37	22	76	4	M6	G3/8"	NBR / SI
3.140x061.004-1*.IG38	140	61	30	76	4	M8	G3/8"	NBR / SI
3.180x061.004-1*.IG38	180	61	30	115,5	4	M8	G3/8"	NBR / SI