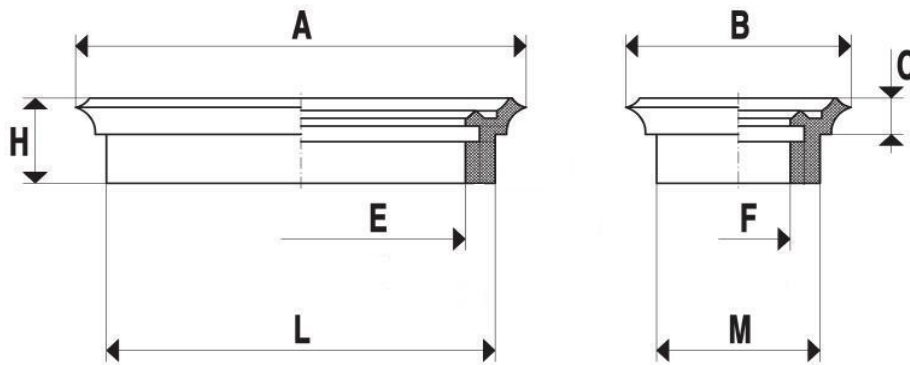


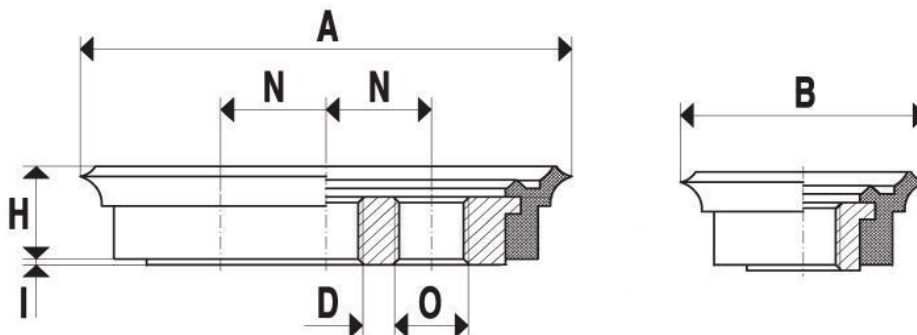
SERIE 003



Die Ovalsauger dieser Serie werden auch als Dichtlippe bezeichnet. Sie eignen sich insbesondere für das vertikale Handling von größeren, ebenen bauteilen wie z.B. Stahl- oder Kunststoffplatten.



Artikelnummer	A	B	C	E	F	H	L	M	*Material
3.075x040.003-1.*	75	40	6,5	54	19	16	64	29	NBR / SI / NR
3.120x090.003-1.*	120	90	7,5	97	68	17,5	107	78	NBR / SI / NR
3.150x065.003-1.*	150	65	6,5	127	42	16,5	137	52	NBR / SI / NR
3.150x075.003-1.*	150	75	7,5	127	52	16,5	137	62	NBR / SI / NR
3.300x080.003-1.*	150	80	7,5	278	58	17,5	288	68	NBR / SI / NR
3.300x150.003-1.*	300	150	6,5	278	128	17,5	288	138	NBR / SI / NR



Artikelnummer	A	B	D	H	I	N	O	*Material
3.075x040.003-1.*.IGM12	75	40	M12	16	0,5	-	-	NBR / SI / NR
3.120x090.003-1.*.IGM12	120	90	M12	17,5	0,5	-	-	NBR / SI / NR
3.150x065.003-1.*.IGM12	150	65	M12	16,5	0,5	-	-	NBR / SI / NR
3.150x075.003-1.*.IGM12	150	75	M12	16,5	0,5	-	-	NBR / SI / NR
3.300x080.003-1.*.IG38.IGM12	300	80	G3/8"	17,5	0,5	100	M12	NBR / SI / NR
3.300x150.003-1.*.IG12.IGM12	300	150	G1/2"	17,5	0,5	100	M12	NBR / SI / NR