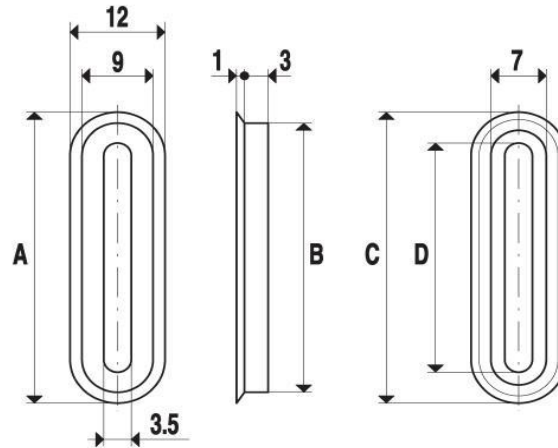
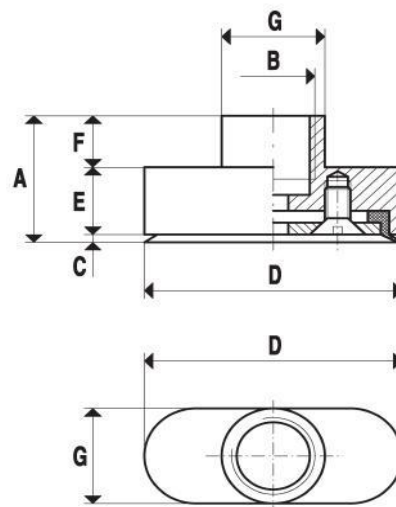


SERIE 002

Dieser Ovalsauger ist für den Universaleinsatz entwickelt worden. Er eignet sich zum vertikalen Heben von ebenen Werkstücken und ist durch die Verschraubung mit dem Halter gesichert.



Artikelnummer	A	B	C	D	*Material
3.020x012.002-1.*	20	17	15	11,5	NBR / SI / NR
3.030x012.002-1.*	30	27	25	21,5	NBR / SI / NR
3.040x012.002-1.*	40	37	35	31,5	NBR / SI / NR
3.055x012.002-1.*	55	52	50	46,5	NBR / SI / NR



Artikelnummer	A	B	C	D	E	F	G	*Material
3.020x012.002-1.*.IG18	16,5	G1/8"	1,5	20	8,5	6,5	12	NBR / SI / NR
3.030x012.002-1.*.IG18	16,5	G1/8"	1,5	30	8,5	6,5	12	NBR / SI / NR
3.040x012.002-1.*.IG18	16,5	G1/8"	1,5	40	8,5	6,5	12	NBR / SI / NR
3.055x012.002-1.*.IG18	16,5	G1/8"	1,5	55	8,5	6,5	12	NBR / SI / NR