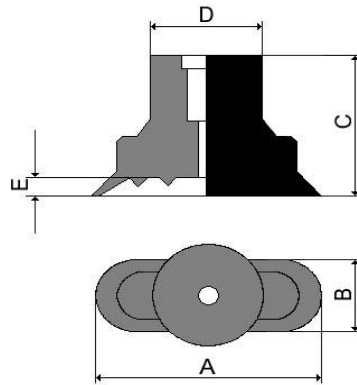


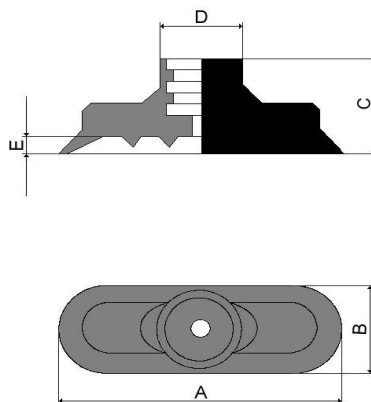
SERIE 001



Dieser klassische Ovalsauger ist für den Universaleinsatz entwickelt worden. Er eignet sich zum vertikalen und teilweise auch horizontalem Heben von ebenen Werkstücken.

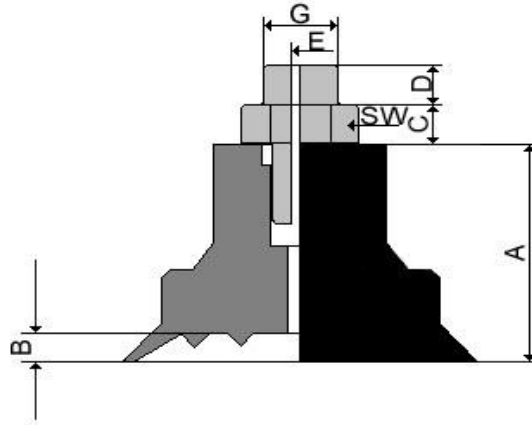


Artikelnummer	A	B	C	D	E	*Material
3.015x005.001-1.*	15	5	11,5	9	1	NBR / SI / VITON
3.018x006.001-1.*	18	6	12	9	1,5	NBR / SI / PUR
3.024x008.001-1.*	24	8	12	12	1,5	NBR / SI / NR
3.030x010.001-1.*	30	10	12	12	1,5	NBR / SI / PUR
3.036x012.001-1.*	36	12	12	12	2	NBR / SI / PUR

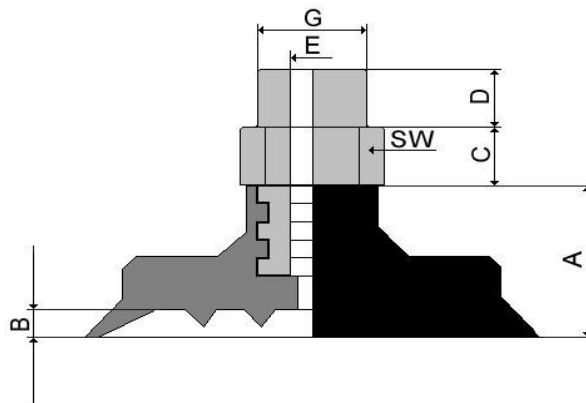


Artikelnummer	A	B	C	D	E	*Material
3.045x015.001-1.*	45	15	21	17	4	NBR / SI / PUR
3.060x020.001-1.*	60	20	21	17	4	NBR / SI / PUR
3.075x025.001-1.*	75	25	22	18	4	NBR / SI
3.085x028.001-1.*	85	28	22	18	5,5	NBR / SI
3.100x035.001-1.*	100	35	22	18	6,5	NBR / SI

SERIE 001



Artikelnummer	A	B	C	D	E	G	SW	*Material
3.015x005.001-1.*.AGM5	11,5	1	5	5	2,4	M5	8	NBR / SI / VITON
3.015x005.001-1.*.AG18	11,5	1	7	7	3	G1/8"	14	NBR / SI / VITON
3.018x006.001-1.*.AGM5	12	1,5	5	5	2,4	M5	8	NBR / SI / PUR
3.018x006.001-1.*.AG18	12	1,5	7	7	3	G1/8"	14	NBR / SI / PUR
3.024x008.001-1.*.AGM5	12	1,5	5	5	2,4	M5	8	NBR / SI / NR
3.024x008.001-1.*.AG18	12	1,5	7	7	3	G1/8"	14	NBR / SI / NR
3.030x010.001-1.*.AGM5	12	1,5	5	5	2,4	M5	8	NBR / SI / PUR
3.030x010.001-1.*.AG18	12	1,5	7	7	3	G1/8"	14	NBR / SI / PUR
3.036x012.001-1.*.AGM5	12	2	5	5	2,4	M5	8	NBR / SI / PUR
3.036x012.001-1.*.AG18	12	2	7	7	3	G1/8"	14	NBR / SI / PUR



Artikelnummer	A	B	C	D	E	G	SW	*Material
3.045x015.001-1.*.AG14	21	4	8	8	6,5	G1/4"	17	NBR / SI / PUR
3.060x020.001-1.*.AG14	21	4	8	8	6,5	G1/4"	17	NBR / SI / PUR
3.075x025.001-1.*.AG14	22	4	8	8	6,5	G1/4"	17	NBR / SI
3.085x028.001-1.*.AG14	22	5,5	8	8	6,5	G1/4"	17	NBR / SI
3.100x035.001-1.*.AG14	22	6,5	8	8	6,5	G1/4"	17	NBR / SI