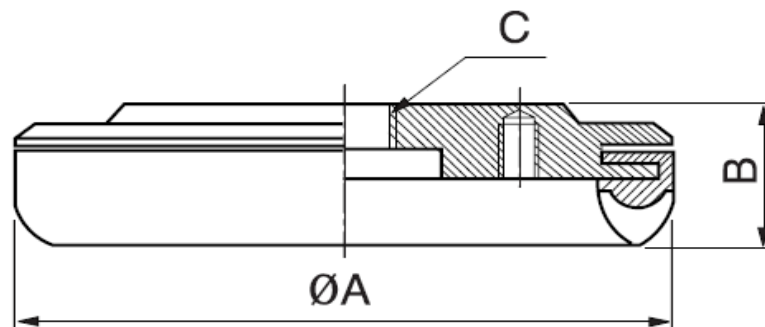


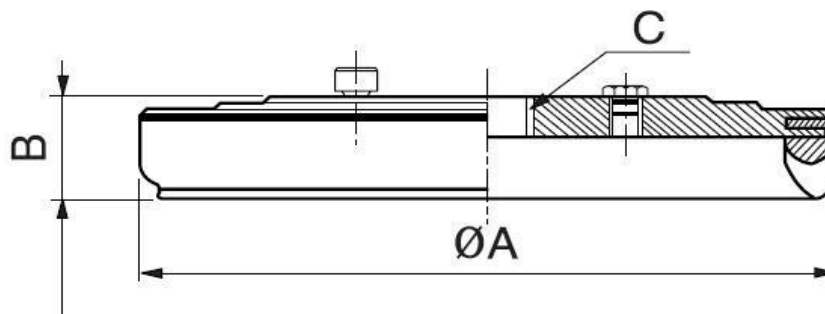
SERIE 007



Dieser Flachsauger ist mit einer Zellgummi Dichtlippe ausgestattet. Er ist zum vertikalen Heben von Produkten die eine gröbere Oberflächenstruktur aufweisen geeignet. Somit ist dies die nahezu perfekte Lösung für z.B. Riffel- oder Tränenbleche.



Artikelnummer	A	B	C	*Material
1.042.007-1.*IG18	42,5	15,5	G1/8"	EPDM
1.067.007-1.*IG18	67,5	15,5	G1/8"	EPDM
1.107.007-1.*IG12	107,5	19,5	G1/2"	EPDM
1.157.007-1.*IG12	157,5	19,5	G1/2"	EPDM



Artikelnummer	A	B	C	*Material
1.215.007-1.*IG12	215	34	G1/2"	EPDM
1.215.007-1.*IG34	215	34	G3/4"	EPDM
1.315.007-1.*IG34	315	34	G3/4"	EPDM
1.415.007-1.*IG34	415	34	G3/4"	EPDM