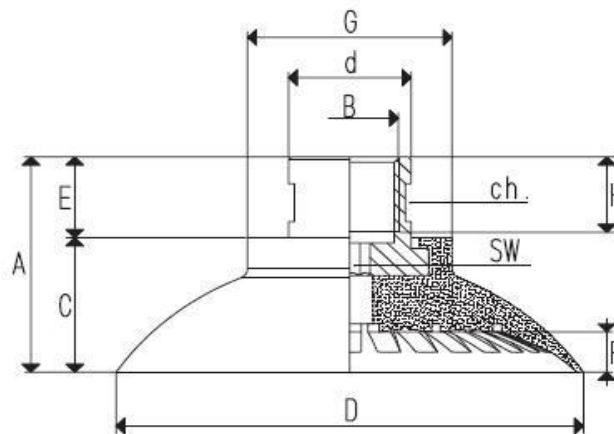


## SERIE 006



Dieser Flachsauger wurde speziell für die Automobilindustrie entwickelt. Durch den vulkanisierten Saugerträger bietet dieser Sauger eine hohe Sicherheit und durch die weiche Dichtlippe passt er sich allen Oberflächenkonturen bestens an. Insbesondere das Material Benz "B" wurde speziell entwickelt, um den hohen Anforderungen an die Standzeit der Sauger entsprechen zu können. Selbstverständlich lässt sich der Sauger auch in anderen Industriezweigen einsetzen.



| Artikelnummer      | A  | B     | C  | D   | d  | E  | F    | G  | H  | ch | SW | *Material         |
|--------------------|----|-------|----|-----|----|----|------|----|----|----|----|-------------------|
| 1.040.006-1.*.IG14 | 31 | G1/4" | 16 | 40  | 17 | 15 | 4    | 26 | 14 | 15 | 6  | R/ SI/ PUR/ VITON |
| 1.050.006-1.*.IG38 | 33 | G3/8" | 18 | 50  | 21 | 15 | 5    | 30 | 14 | 19 | 6  | R/ SI/ PUR/ VITON |
| 1.060.006-1.*.IG38 | 36 | G3/8" | 21 | 60  | 21 | 15 | 6    | 30 | 14 | 19 | 6  | R/ SI/ PUR/ VITON |
| 1.080.006-1.*.IG38 | 40 | G3/8" | 25 | 80  | 21 | 15 | 7,5  | 35 | 14 | 19 | 6  | R/ SI/ PUR/ VITON |
| 1.100.006-1.*.IG38 | 40 | G3/8" | 25 | 100 | 21 | 15 | 9,5  | 35 | 14 | 19 | 6  | R/ SI/ PUR/ VITON |
| 1.125.006-1.*.IG38 | 48 | G3/8" | 33 | 125 | 21 | 15 | 12,5 | 35 | 14 | 19 | 6  | R/ SI/ PUR/ VITON |