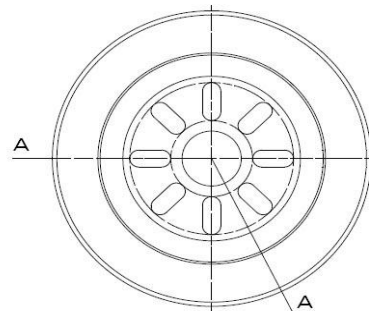
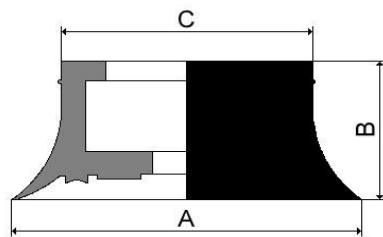


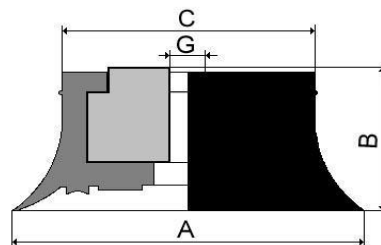
SERIE 005



Dieser Flachsauger verfügt über mehrere Dichtlippen und eignet sich somit insbesondere für das Handling von Produkten mit einer mit einer rauhen Oberfläche, wie z.B. sägeraues Holz. Auch als Holzsauger bekannt wird dieser Sauger häufig an Holzbearbeitungsmaschinen eingesetzt.



Artikelnummer	A	B	C	*Material
1.040.005-1.*	40	12,5	26	NR
1.070.005-1.*	70	30	50	NBR / NR
1.100.005-1.*	100	32	70	NBR / NR
1.200.005-1.*	200	32	170	NBR / NR



Artikelnummer	A	B	C	G	*Material
1.040.005-1.*	40	12,5	26	G1/8"	NR
1.070.005-1.*	70	32	50	G1/4"	NBR / NR
1.100.005-1.*	100	33	70	G1/4"	NBR / NR
1.200.005-1.*	200	34	170	G1/2"	NBR / NR