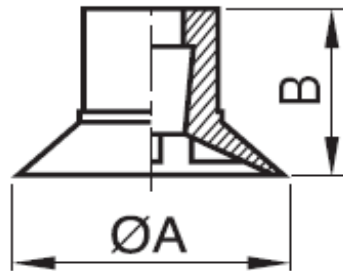


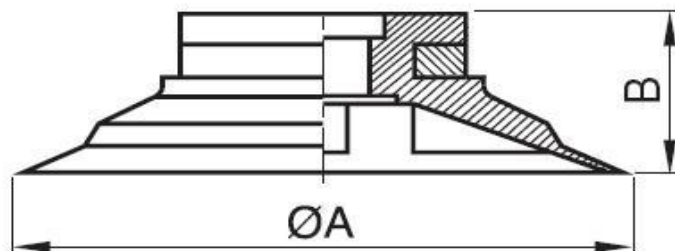
SERIE 003



Dieser Flachsauger mit Abstützrippen ist speziell für das horizontale Heben von Lasten entwickelt worden. Er eignet sich auch zum vertikalen Heben und für wenig stabile Produkte wie z.B. dünne Bleche.

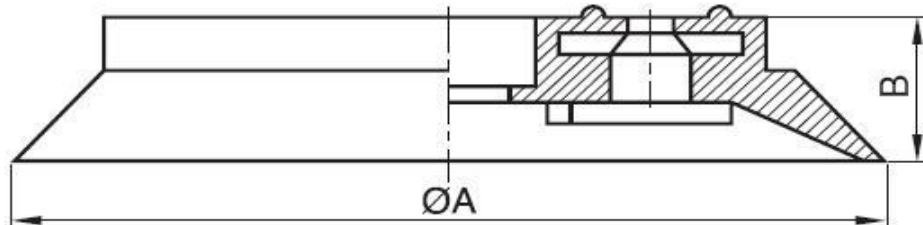


Artikelnummer	A	B	*Material
1.016.003-1.*	16,5	11	NBR / SI

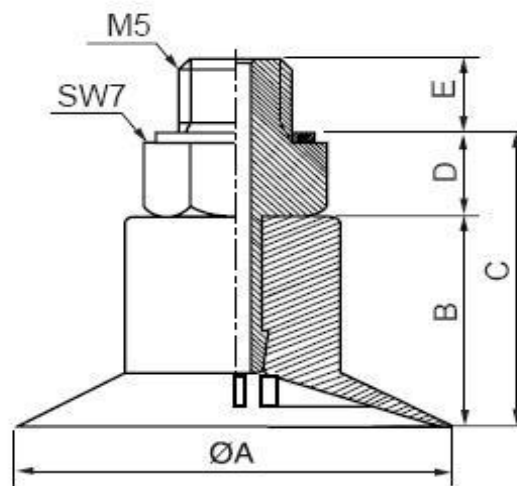


Artikelnummer	A	B	*Material
1.022.003-1.*	22	8	NBR / SI
1.027.003-1.*	27	9	NBR / SI
1.032.003-1.*	32	10	NBR / SI / PUR
1.042.003-1.*	42	13	NBR / SI / PUR
1.053.003-1.*	53	17,5	NBR / SI / PUR

SERIE 003

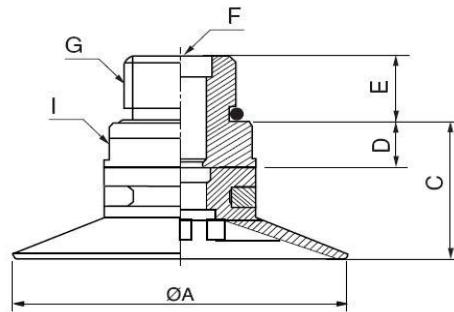


Artikelnummer	A	B	*Material
1.077.003-1.*	77	13	NBR / SI / PUR
1.112.003-1.*	112	20	NBR / SI
1.152.003-1.*	152	26	NBR / SI
1.200.003-1.*	200	41	NBR / SI

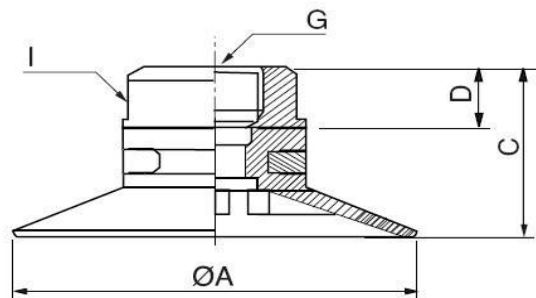


Artikelnummer	A	B	C	D	E	F	*Material
1.016.003-1.*.AGM5	16,5	11	16	5	4	M5	NBR / SI

SERIE 003

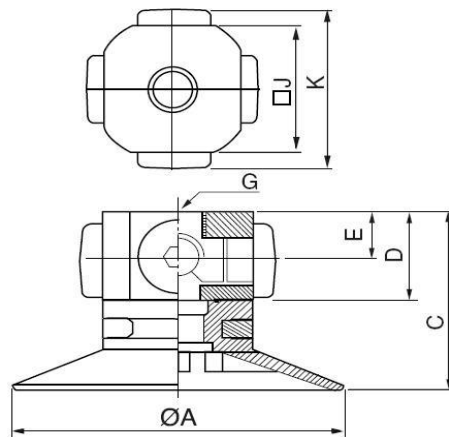


Artikelnummer	A	C	D	E	F	G	I	*Material
1.022.003-1.*.IGM5.AG18	22	9,5	1,5	6	M5	G1/8"	SW12	NBR / SI
1.027.003-1.*.IGM5.AG18	27	10,5	1,5	6	M5	G1/8"	SW12	NBR / SI
1.032.003-1.*.IGM5.AG18	32	11,5	1,5	6	M5	G1/8"	SW12	NBR / SI / PUR
1.042.003-1.*.AG18	42	18	5	7	-	G1/8"	SW17	NBR / SI / PUR
1.042.003-1.*.AG14	42	19	6	9	-	G1/4"	SW17	NBR / SI / PUR
1.053.003-1.*.AG14	53	22,5	6	10	-	G1/4"	SW24	NBR / SI / PUR
1.053.003-1.*.AG38	53	23,5	6	10	-	G3/8"	SW24	NBR / SI / PUR

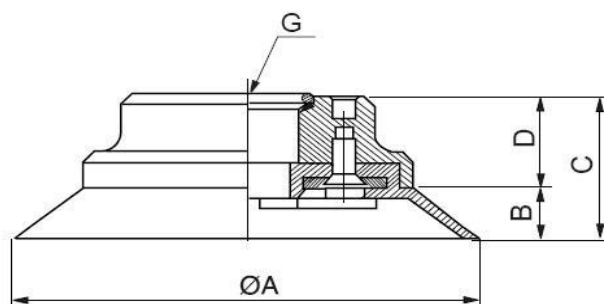


Artikelnummer	A	C	D	G	I	*Material
1.042.003-1.*.IG18	42	21	8	G1/8"	SW17	NBR / SI / PUR
1.053.003-1.*.IG18	53	26,5	9	G1/8"	SW24	NBR / SI / PUR

SERIE 003



Artikelnummer	A	C	D	E	G	J	K	*Material
1.022.003-1.*.5xIGM5	22	17	9	5	5x M5	15	22	NBR / SI
1.027.003-1.*.5xIGM5	27	18	9	5	5x M5	15	22	NBR / SI
1.032.003-1.*.5xIGM5	32	19	9	5	5x M5	15	22	NBR / SI / PUR
1.042.003-1.*.5xIG18	42	31	18	10	5x G1/8"	22	30	NBR / SI / PUR
1.053.003-1.*.5xIG18	53	35,5	18	10	5x G1/8"	28	36	NBR / SI / PUR



Artikelnummer	A	B	C	D	G	*Material
1.077.003-1.*.IG18	77	8	26	18	G1/8"	NBR / SI / PUR
1.077.003-1.*.IG14	77	8	26	18	G1/4"	NBR / SI / PUR
1.077.003-1.*.IG38	77	8	26	18	G3/8"	NBR / SI / PUR
1.077.003-1.*.IG12	77	8	26	18	G1/2"	NBR / SI / PUR
1.112.003-1.*.IG12	112	14	29	15	G1/2"	NBR / SI
1.152.003-1.*.IG12	152	19	33	14	G1/2"	NBR / SI
1.200.003-1.*.IG12	200	40	65	25	G1/2"	NBR / SI