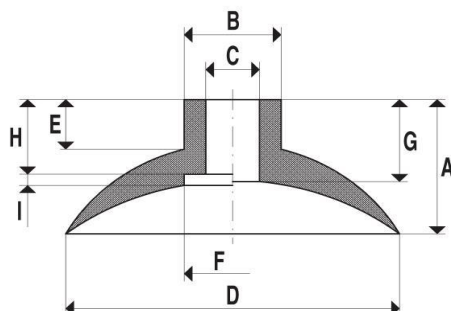


SERIE 002

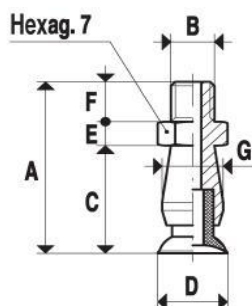


Dieser klassische Flachsauger ist für den Universaleinsatz entwickelt worden. Er eignet sich zum vertikalen und teilweise auch horizontalem Heben von ebenen und gering gewölbten Werkstücken.

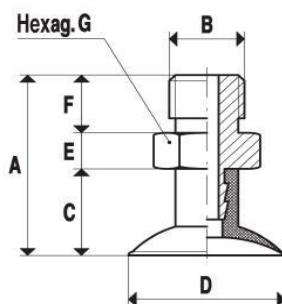


Artikelnummer	A	B	C	D	E	F	G	H	I	*Material
1.004.002-1.*	7,5	3	1,5	4	6	-	7	-	-	NBR / SI / NR
1.005.002-1.*	8	3	1,5	5	6	-	7	-	-	NBR / SI / NR
1.006.002-1.*	8	3	1,5	6	6	-	7	-	-	NBR / SI / NR
1.008.002-1.*	8	5	2,5	8	6	-	7	-	-	NBR / SI / NR
1.009.002-1.*	7	5	2	9	5,5	-	6	-	-	NBR / SI / NR
1.010.002-1.*	11	7	4	10	8,5	-	7	-	-	NBR / SI / NR
1.012.002-1.*	11	8	4	12	8	-	9	-	-	NBR / SI / NR
1.015.002-1.*	12	8	4	15	8	-	9,5	-	-	NBR / SI / NR
1.018.002-1.*	12	8	4	18	8	-	9,5	-	-	NBR / SI / NR
1.020.002-1.*	12	8	4	20	8	-	9,5	-	-	NBR / SI / NR
1.022.002-1.*	13	8	4	22	8	-	10	-	-	NBR / SI / NR
1.025.002-1.*	8	12	6	25	2	-	3,5	-	-	NBR / SI / NR
1.025.002-2.*	16	12	6	25	10	-	11,5	-	-	NBR / SI / NR
1.030.002-1.*	8	12	6	30	1	-	3,5	-	-	NBR / SI / NR
1.030.002-2.*	17	12	6	30	10	-	12,5	-	-	NBR / SI / NR
1.035.002-1.*	8	12	6	35	1	-	3,5	-	-	NBR / SI / NR
1.035.002-2.*	16	15	10	35	10	-	11,5	-	-	NBR / SI / NR
1.040.002-1.*	18	15	10	40	10	-	12,5	-	-	NBR / SI / NR
1.045.002-1.*	18	15	10	45	5	-	9,5	-	-	NBR / SI / NR
1.045.002-2.*	23	15	10	45	10	-	14,5	-	-	NBR / SI / NR
1.060.002-1.*	22	15	10	60	4	25	-	10	2,5	NBR / SI / NR
1.085.002-1.*	41	25	15	85	16	25	-	23	4	NBR / SI / NR

SERIE 002

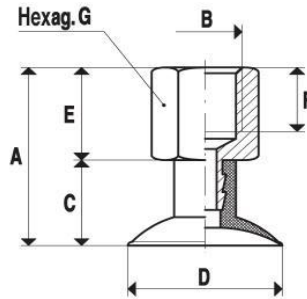


Artikelnummer	A	B	C	D	E	F	G	*Material
1.004.002-1.*.AGM5	21	M5	13	4	3	5	7	NBR / SI / NR
1.005.002-1.*.AGM5	21,5	M5	13,5	5	3	5	7	NBR / SI / NR
1.006.002-1.*.AGM5	21,5	M5	13,5	6	3	5	7	NBR / SI / NR
1.008.002-1.*.AGM5	21,5	M5	13,5	8	3	5	7	NBR / SI / NR
1.009.002-1.*.AGM5	20,5	M5	12,5	9	3	5	7	NBR / SI / NR

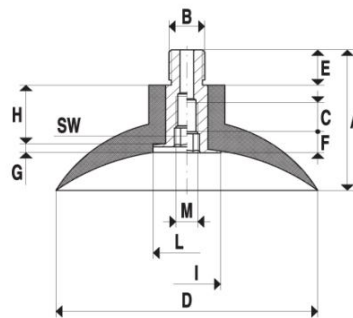


Artikelnummer	A	B	C	D	E	F	G	*Material
1.010.002-1.*.AG18	24	G1/8"	11	10	5	8	12	NBR / SI / NR
1.012.002-1.*.AG18	24	G1/8"	11	12	5	8	12	NBR / SI / NR
1.015.002-1.*.AG18	25	G1/8"	12	15	5	8	12	NBR / SI / NR
1.018.002-1.*.AG18	25	G1/8"	12	18	5	8	12	NBR / SI / NR
1.020.002-1.*.AG18	25	G1/8"	12	20	5	8	12	NBR / SI / NR
1.022.002-1.*.AG18	26	G1/8"	13	22	5	8	12	NBR / SI / NR
1.025.002-2.*.AG18	29	G1/8"	16	25	5	8	12	NBR / SI / NR
1.030.002-2.*.AG18	30	G1/8"	17	30	5	8	12	NBR / SI / NR
1.035.002-2.*.AG14	38	G1/4"	16	35	8	14	17	NBR / SI / NR
1.040.002-1.*.AG14	40	G1/4"	18	40	8	14	17	NBR / SI / NR
1.045.002-2.*.AG14	45	G1/4"	23	45	8	14	17	NBR / SI / NR

SERIE 002



Artikelnummer	A	B	C	D	E	F	G	*Material
1.010.002-1.*.IG18	24	G1/8"	11	10	13	10	12	NBR / SI / NR
1.012.002-1.*.IG18	24	G1/8"	11	12	13	10	12	NBR / SI / NR
1.015.002-1.*.IG18	25	G1/8"	12	15	13	10	12	NBR / SI / NR
1.018.002-1.*.IG18	25	G1/8"	12	18	13	10	12	NBR / SI / NR
1.020.002-1.*.IG18	25	G1/8"	12	20	13	10	12	NBR / SI / NR
1.022.002-1.*.IG18	26	G1/8"	13	22	13	10	12	NBR / SI / NR
1.025.002-2.*.IG18	29	G1/8"	16	25	13	10	12	NBR / SI / NR
1.030.002-2.*.IG18	30	G1/8"	17	30	13	10	12	NBR / SI / NR
1.035.002-2.*.IG14	33	G1/4"	16	35	17	16	17	NBR / SI / NR
1.040.002-1.*.IG14	35	G1/4"	18	40	17	16	17	NBR / SI / NR
1.045.002-2.*.IG14	40	G1/4"	23	45	17	16	17	NBR / SI / NR



Artikelnummer	A	B	C	D	E	F	G	H	I	L	M	SW	*Material
1.025.002-1.*.AGM6	18	M6	-	25	10	3,5	-	-	12	-	-	3	NBR / SI / NR
1.025.002-1.*.AG18	18	G1/8"	-	25	10	4	-	-	12	-	-	4	NBR / SI / NR
1.030.002-1.*.AGM6	18	M6	-	30	10	3,5	-	-	12	-	-	3	NBR / SI / NR
1.030.002-1.*.AG18	18	G1/8"	-	30	10	4	-	-	12	-	-	4	NBR / SI / NR
1.035.002-1.*.AGM6	18	M6	-	35	10	3,5	-	-	12	-	-	3	NBR / SI / NR
1.035.002-1.*.AG18	18	G1/8"	-	35	10	4	-	-	12	-	-	4	NBR / SI / NR
1.045.002-1.*.AG18	32	G1/8"	-	45	14	7,5	-	-	25	-	-	8	NBR / SI / NR
1.045.002-1.*.AG14	32	G1/4"	10	45	14	7,5	-	-	25	-	M8	8	NBR / SI / NR
1.060.002-1.*.AG18	36	G1/8"	-	60	14	7,5	2,5	10	-	25	-	8	NBR / SI / NR
1.060.002-1.*.AG14	36	G1/4"	10	60	14	7,5	2,5	10	-	25	M8	8	NBR / SI / NR
1.085.002-1.*.AG14	55	G1/4"	12	60	14	8	4	23	-	25	M8	8	NBR / SI / NR