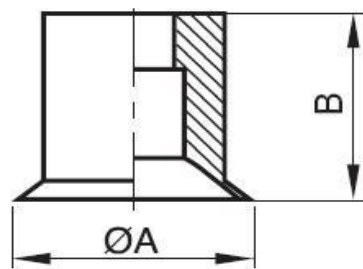


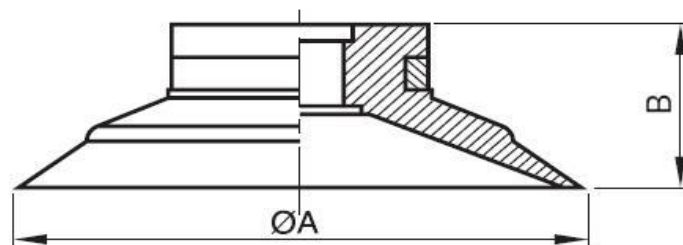
SERIE 001



Dieser klassische Flachsauger ist für den Universaleinsatz entwickelt worden. Er eignet sich zum vertikalen und teilweise auch horizontalem Heben von ebenen und gering gewölbten

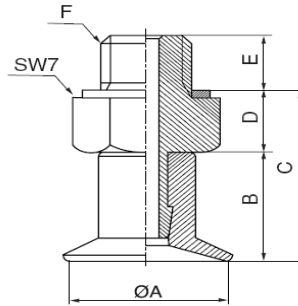


Artikelnummer	A	B	*Material
1.002.001-1.*	2,6	3,5	NBR / SI
1.003.001-1.*	3,8	4,5	NBR / SI
1.005.001-1.*	5	6,1	NBR / SI
1.007.001-1.*	7	6,5	NBR / SI
1.009.001-1.*	9	7	NBR / SI
1.011.001-1.*	11	10,5	NBR / SI
1.016.001-1.*	16,5	11	NBR / SI

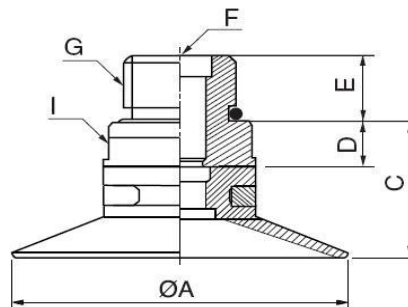


Artikelnummer	A	B	*Material
1.022.001-1.*	22	8	NBR / SI
1.027.001-1.*	27	9	NBR / SI
1.032.001-1.*	32	10	NBR / SI
1.042.001-1.*	42	13	NBR / SI
1.053.001-1.*	53	17,5	NBR / SI

SERIE 001

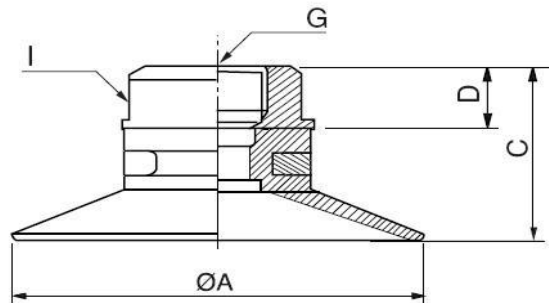


Artikelnummer	A	B	C	D	E	F	*Material
1.002.001-1.*.AGM5	2,6	3,5	7	3,5	2	M5	NBR / SI
1.003.001-1.*.AGM5	3,8	4,5	8	3,5	2	M5	NBR / SI
1.005.001-1.*.AGM5	5	6,1	10,1	4	3,5	M5	NBR / SI
1.007.001-1.*.AGM5	7	6,5	10,5	4	3,5	M5	NBR / SI
1.009.001-1.*.AGM5	9	7	11	4	3,5	M5	NBR / SI
1.011.001-1.*.AGM5	11	10,5	16	5,5	3,5	M5	NBR / SI
1.016.001-1.*.AGM5	16,5	11	16,5	5,5	3,5	M5	NBR / SI

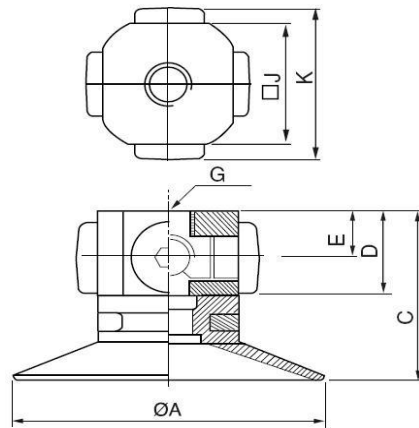


Artikelnummer	A	C	D	E	F	G	I	*Material
1.022.001-1.*.IGM5.AG18	22	9,5	1,5	6	M5	G1/8"	SW12	NBR / SI
1.027.001-1.*.IGM5.AG18	27	10,5	1,5	6	M5	G1/8"	SW12	NBR / SI
1.032.001-1.*.IGM5.AG18	32	11	1,5	6	M5	G1/8"	SW12	NBR / SI
1.042.001-1.*.AG18	42	18	5	7	-	G1/8"	SW17	NBR / SI
1.042.001-1.*.AG14	42	19	6	9	-	G1/4"	SW17	NBR / SI
1.053.001-1.*.AG14	53	23,5	6	9	-	G1/4"	SW24	NBR / SI
1.053.001-1.*.AG38	53	23,5	6	10	-	G3/8"	SW24	NBR / SI

SERIE 001



Artikelnummer	A	C	D	G	I	*Material
1.042.001-1.*.IG18	42	21	8	G1/8"	SW17	NBR / SI
1.053.001-1.*.IG18	53	26,5	9	G1/8"	SW24	NBR / SI



Artikelnummer	A	C	D	E	G	J	K	*Material
1.022.001-1.*.5xIGM5	22	17	9	5	5x M5	15	22	NBR / SI
1.027.001-1.*.5xIGM5	27	18	9	5	5x M5	15	22	NBR / SI
1.032.001-1.*.5xIGM5	32	18,5	9	5	5x M5	15	22	NBR / SI
1.042.001-1.*.5xIG18	42	31	18	10	5x G1/8"	22	30	NBR / SI
1.053.001-1.*.5xIG18	53	35,5	18	10	5x G1/8"	28	36	NBR / SI