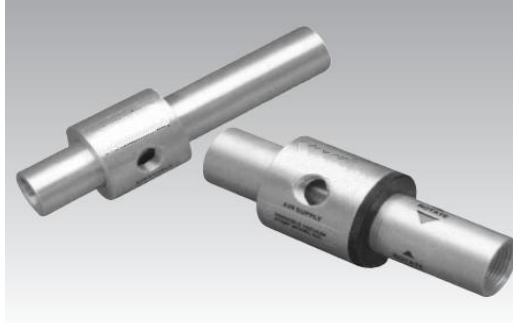
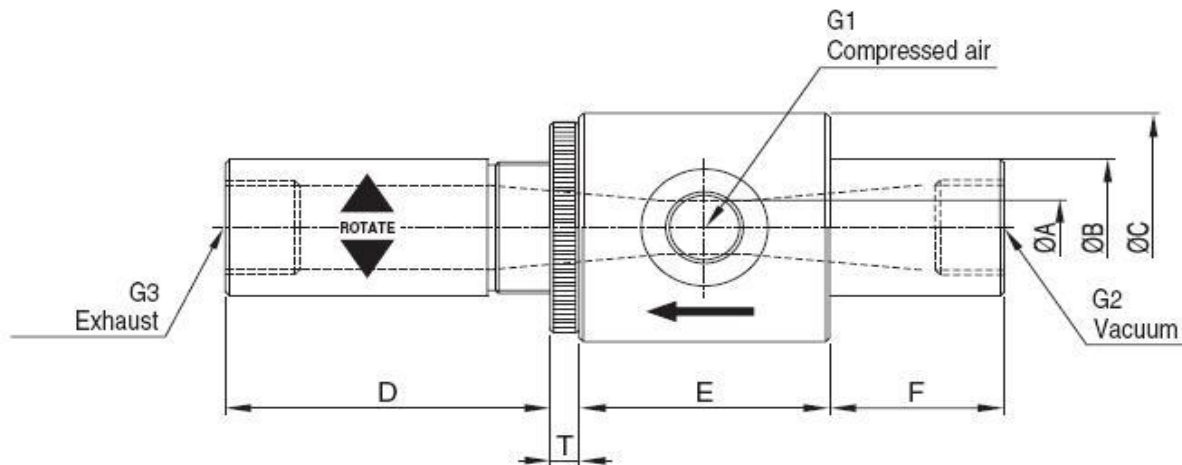


Serie 005-2



Förderejektoren eignen sich dank Ihrer hohen Saugleistung und dem großen Düsendurchmesser insbesondere zur Förderung von Granulaten, Pulvern und ähnlichen Stoffen und können hierzu auch im EX-Schutzbereich eingesetzt werden. Die Fördererjektoren dieser Serie sind sehr vielseitig einsetzbar, da sich der Vakuumgrad stufenlos einstellen lässt.

Artikelnummer	Speisedruck in bar	Saugleistung NI/min bei 5 bar	Luftverbrauch NI/min bei 6 bar	Endvakuum in -mbar
6.025.005-2	1 - 6	217	366	800
6.050.005-2	1 - 6	600	930	750
6.100.005-2	1 - 6	833	1362	750
6.200.005-2	1 - 6	1167	1698	700



Artikelnummer	A	B	C	D	E	F	T	G1	G2	G3
6.025.005-2	6	19	32	34	43	19	4	G1/8"	G1/4"	G1/4"
6.050.005-2	10	26	38	61	49	35	5	G1/4"	G3/8"	G1/2"
6.100.005-2	12,5	32	50	55	55	35	5	G3/8"	G1/2"	G3/4"
6.200.005-2	16	38	57	77	55	35	5	G1/2"	G3/4"	G1"

*= Außendurchmesser des Druckluftschlauches

Auf Anfrage auch in Edelstahl (INOX) lieferbar !!!