

Serie 002



Diese Ejektoren erzielen Dank des mehrstufigen Aufbaus auch bei kleiner Bauform hohe Saugleistungen. Diese Ejektoren sind wahlweise mit integriertem oder externen Schalldämpfer lieferbar.

Artikelnummer	Speisedruck bar	Endvakuum - mbar	Saugleistung NL/min	Luftverbrauch NL/min
6.005.002-*.xxx	6	850	37	21
6.005.002-#.xxx	6	920	32	24
6.010.002-*.xxx	6	850	74	42
6.010.002-#.xxx	6	920	62	48
6.020.002-*.xxx	6	850	149	84
6.020.002-#.xxx	6	920	124	96
6.030.002-*.xxx	6	850	220	126
6.030.002-#.xxx	6	920	185	144

Saugleistung in NL/min bei unterschiedlichen Vakuumniveaus

Unterdruck (- mbar)	0	100	200	300	400	500	600	700	800	900
Artikelnummer										
6.005.002-*.xxx	37	26	16	14	10	8	6	2,4	0,66	-
6.005.002-#.xxx	32	18	9	8	7	6	5	3	1,2	0,45
6.010.002-*.xxx	74	52	31	28	20	16	12	4,8	1,32	-
6.010.002-#.xxx	62	36	18	16	14	11	9	6	2,4	0,9
6.020.002-*.xxx	149	99	62	54	40	32	22	10,5	2,7	-
6.020.002-#.xxx	124	72	35	32	27	22	18	12	4,8	1,8
6.030.002-*.xxx	220	147	92	73	60	47	32	16	4,1	-
6.030.002-#.xxx	185	108	52	47	41	33	26	18	7,2	2,7

Evakuierungszeit in sec/l bei unterschiedlichen Vakuumniveaus

Unterdruck (- mbar)	100	200	300	400	500	600	700	800	900
Artikelnummer									
6.005.002-*.xxx	0,218	0,556	1,000	1,576	2,356	3,440	5,270	10,216	-
6.005.002-#.xxx	0,258	0,796	1,156	2,400	3,560	4,910	6,896	10,160	19,190
6.010.002-*.xxx	0,109	0,278	0,500	0,788	1,178	1,720	2,635	5,158	-
6.010.002-#.xxx	0,129	0,398	0,758	1,200	1,780	2,455	3,445	5,080	9,594
6.020.002-*.xxx	0,054	0,139	0,250	0,394	0,589	0,860	1,317	2,579	-
6.020.002-#.xxx	0,064	0,199	0,379	0,600	0,890	1,227	1,722	2,50	4,797
6.030.002-*.xxx	0,041	0,104	0,186	0,295	0,441	0,647	0,898	1,935	-
6.030.002-#.xxx	0,048	0,149	0,284	0,440	0,673	0,917	1,287	1,906	3,595

* = Ausführungen 1, 2 und 3

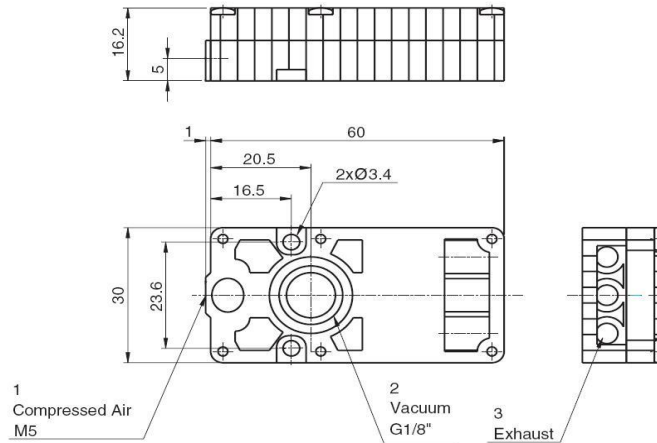
= Ausführungen 4, 5 und 6

Serie 002

Abmessungen

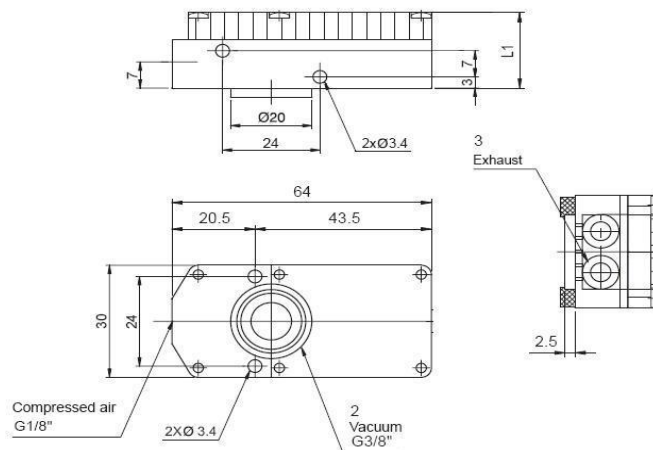
6.005.002-*.IGM5.IG18
6.010.002-*.IGM5.IG18

* = Ausführung 1 und 4



Artikelnummer	L1
6.005.002-*.IG18.IG38	20,2
6.010.002-*.IG18.IG38	20,2
6.020.002-*.IG18.IG38	27,4
6.030.002-*.IG18.IG38	34,6

* = Ausführung 2 und 5



Artikelnummer	L1	L2
6.005.002-*.IG18.IG38	20,2	86,2
6.010.002-*.IG18.IG38	20,2	86,2
6.020.002-*.IG18.IG38	27,4	93,4
6.030.002-*.IG18.IG38	34,6	100,6

* = Ausführung 3 und 6

