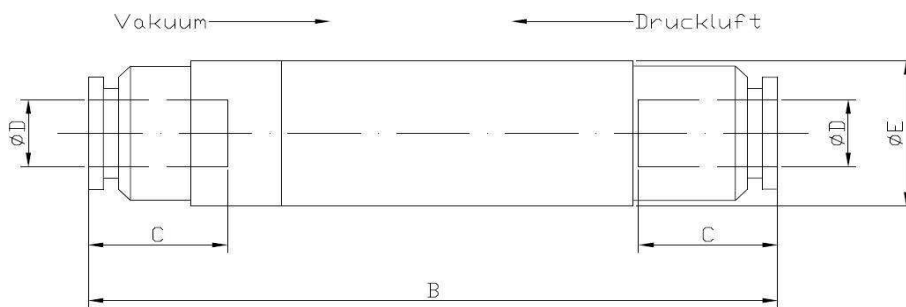


Serie 001

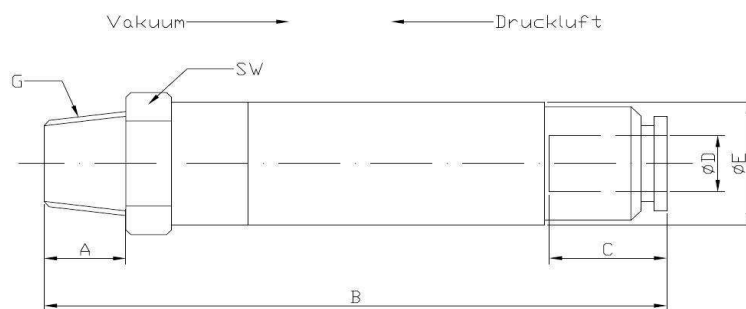


Unsere MINI-Inline-Ejektoren sind insbesondere geeignet um einzelne Vakuumsauger zu speisen. Durch die kleine Bauform und das geringe Gewicht lassen sie sich in nahezu jede Konstruktion einbinden.

Artikelnummer	Speisedruck bar	Endvakuum - mbar	Saugleistung NL/min	Luftverbrauch NL/min
6.005.001-1.04.04	5	900	7	11,5
6.005.001-1.06.06	5	900	7	11,5
6.005.001-1.04.AGM5	5	900	7	11,5
6.005.001-1.06.AG18	5	900	7	11,5
6.007.001-1.06.06	5	900	13	23
6.007.001-1.06.AG18	5	900	13	23
6.007.001-2.06.06	5	680	22	23
6.007.001-2.06.AG18	5	680	22	23



Artikelnummer	B	C	D	E
6.005.001-1.04.04	49	11	4	13
6.005.001-1.06.06	50,5	11,5	6	13
6.007.001-1.06.06	57	11,5	6	13
6.007.001-2.06.06	57	11,5	6	13



Artikelnummer	A	B	C	D	E	G	SW
6.005.001-1.04.AGM5	3,5	50	11	4	13	M5	10
6.005.001-1.06.AG18	8	54,5	11,5	6	13	R1/8"	10
6.007.001-1.06.AG18	8	61	11,5	6	13	R1/8"	10
6.007.001-2.06.AG18	8	61	11,5	6	13	R1/8"	10

Serie 002



Diese Ejektoren erzielen Dank des mehrstufigen Aufbaus auch bei kleiner Bauform hohe Saugleistungen. Diese Ejektoren sind wahlweise mit integriertem oder externen Schalldämpfer lieferbar.

Artikelnummer	Speisedruck bar	Endvakuum - mbar	Saugleistung NL/min	Luftverbrauch NL/min
6.005.002-*.xxx	6	850	37	21
6.005.002-#.xxx	6	920	32	24
6.010.002-*.xxx	6	850	74	42
6.010.002-#.xxx	6	920	62	48
6.020.002-*.xxx	6	850	149	84
6.020.002-#.xxx	6	920	124	96
6.030.002-*.xxx	6	850	220	126
6.030.002-#.xxx	6	920	185	144

Saugleistung in NL/min bei unterschiedlichen Vakuumniveaus

Unterdruck (- mbar)	0	100	200	300	400	500	600	700	800	900
Artikelnummer										
6.005.002-*.xxx	37	26	16	14	10	8	6	2,4	0,66	-
6.005.002-#.xxx	32	18	9	8	7	6	5	3	1,2	0,45
6.010.002-*.xxx	74	52	31	28	20	16	12	4,8	1,32	-
6.010.002-#.xxx	62	36	18	16	14	11	9	6	2,4	0,9
6.020.002-*.xxx	149	99	62	54	40	32	22	10,5	2,7	-
6.020.002-#.xxx	124	72	35	32	27	22	18	12	4,8	1,8
6.030.002-*.xxx	220	147	92	73	60	47	32	16	4,1	-
6.030.002-#.xxx	185	108	52	47	41	33	26	18	7,2	2,7

Evakuierungszeit in sec/l bei unterschiedlichen Vakuumniveaus

Unterdruck (- mbar)	100	200	300	400	500	600	700	800	900
Artikelnummer									
6.005.002-*.xxx	0,218	0,556	1,000	1,576	2,356	3,440	5,270	10,216	-
6.005.002-#.xxx	0,258	0,796	1,156	2,400	3,560	4,910	6,896	10,160	19,190
6.010.002-*.xxx	0,109	0,278	0,500	0,788	1,178	1,720	2,635	5,158	-
6.010.002-#.xxx	0,129	0,398	0,758	1,200	1,780	2,455	3,445	5,080	9,594
6.020.002-*.xxx	0,054	0,139	0,250	0,394	0,589	0,860	1,317	2,579	-
6.020.002-#.xxx	0,064	0,199	0,379	0,600	0,890	1,227	1,722	2,50	4,797
6.030.002-*.xxx	0,041	0,104	0,186	0,295	0,441	0,647	0,898	1,935	-
6.030.002-#.xxx	0,048	0,149	0,284	0,440	0,673	0,917	1,287	1,906	3,595

* = Ausführungen 1, 2 und 3

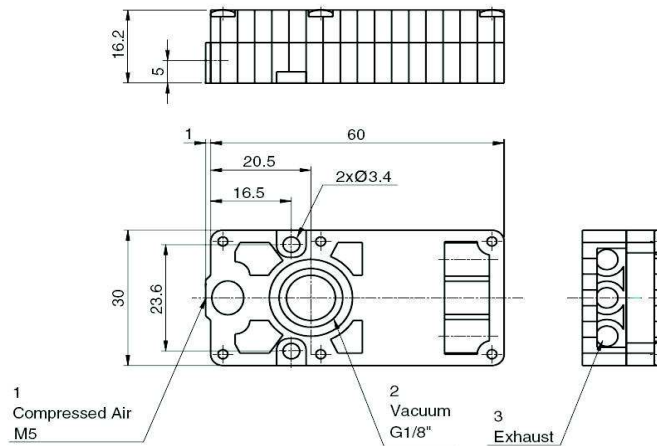
= Ausführungen 4, 5 und 6

Serie 002

Abmessungen

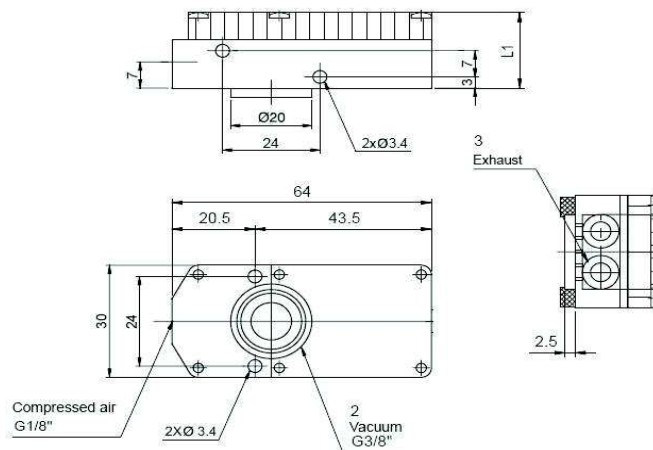
6.005.002-*.IGM5.IG18
6.010.002-*.IGM5.IG18

* = Ausführung 1 und 4



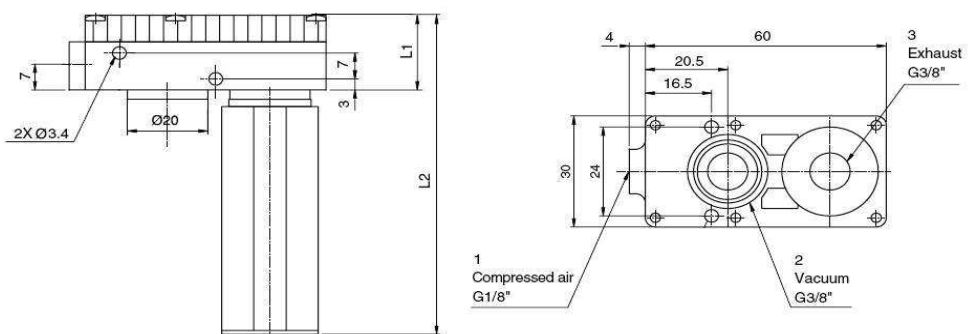
Artikelnummer	L1
6.005.002-*.IG18.IG38	20,2
6.010.002-*.IG18.IG38	20,2
6.020.002-*.IG18.IG38	27,4
6.030.002-*.IG18.IG38	34,6

* = Ausführung 2 und 5



Artikelnummer	L1	L2
6.005.002-*.IG18.IG38	20,2	86,2
6.010.002-*.IG18.IG38	20,2	86,2
6.020.002-*.IG18.IG38	27,4	93,4
6.030.002-*.IG18.IG38	34,6	100,6

* = Ausführung 3 und 6



Serie 003



Die Ejektoren der Serie 3 sind in einer großen Leistungs- und Ausstattungsspanne erhältlich. Sie zählen zu den meist verkauften Mehrstufen-Ejektoren und werden komplett mit Montagewinkeln und Vakuummeter geliefert. Für diese Ejektoren sind zudem Luftsparsysteme erhältlich.

Artikelnummer	Speisedruck bar	Endvakuum - mbar	Saugleistung NL/min	Luftverbrauch NL/min
6.025.003-2.IG14.IG34	6	810	390	105
6.025.003-3.IG14.IG34	6	900	450	185
6.050.003-2.IG14.IG34	6	810	640	215
6.050.003-3.IG14.IG34	6	900	720	370
6.075.003-2.IG14.IG34	6	810	890	320
6.075.003-3.IG14.IG34	6	900	940	610
6.100.003-2.IG14.IG34	6	810	990	390
6.100.003-3.IG14.IG34	6	900	1100	720
6.125.003-2.IG14.IG01	6	810	1170	480
6.125.003-3.IG14.IG01	6	900	1440	780
6.150.003-2.IG14.IG01	6	810	1280	620
6.150.003-3.IG14.IG01	6	900	1500	810
6.175.003-2.IG14.IG01	6	810	1650	730
6.200.003-2.IG14.IG01	6	810	2060	820

Serie 003

Leistungsdaten

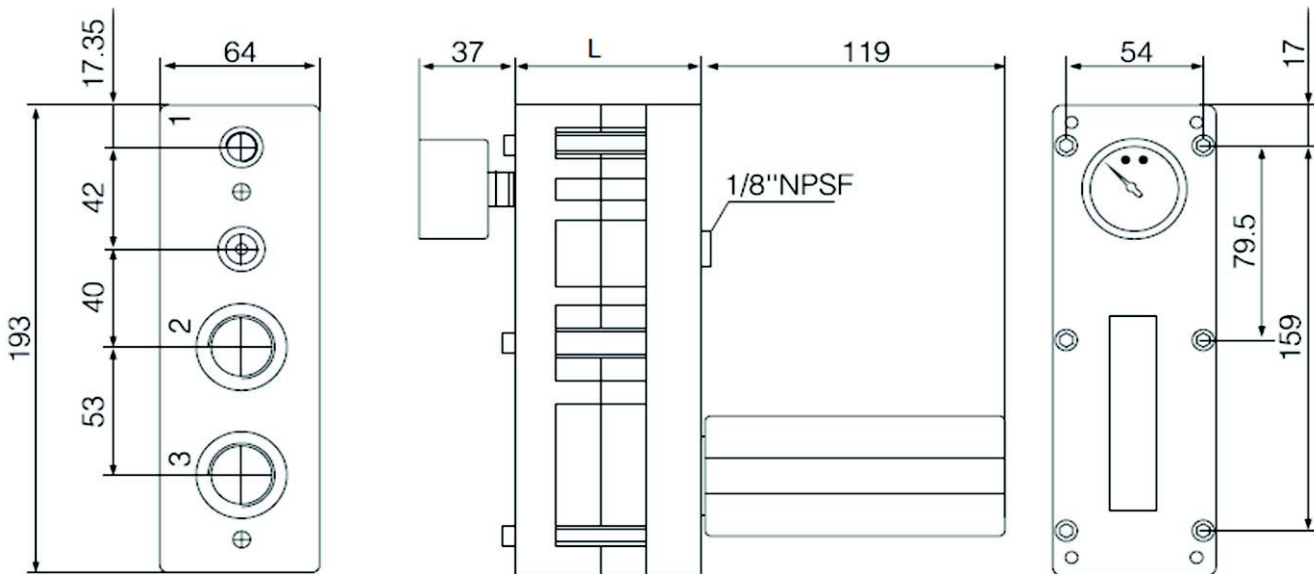
Saugleistung in NL/min bei 6 bar Speisedruck und unterschiedlichen Vakuumniveaus

Unterdruck (- mbar)	0	100	200	300	400	500	600	700	800
Artikelnummer									
6.025.003-2.IG14.IG34	390	196	135	85	45	36	27	17	-
6.025.003-3.IG14.IG34	450	240	125	100	82	65	38	12,5	3,5
6.050.003-2.IG14.IG34	640	320	205	145	95	65	45	25	-
6.050.003-3.IG14.IG34	720	510	290	195	160	115	70	22	8
6.075.003-2.IG14.IG34	890	430	320	190	130	105	65	40	-
6.075.003-3.IG14.IG34	940	720	380	285	230	170	100	32	11
6.100.003-2.IG14.IG34	990	580	460	300	185	130	95	52	-
6.100.003-3.IG14.IG34	1100	800	460	385	310	215	125	42	15,5
6.125.003-2.IG14.IG01	1170	720	541	350	225	185	125	65	-
6.125.003-3.IG14.IG01	1440	1120	560	490	355	260	150	50	25
6.150.003-2.IG14.IG01	1280	760	560	410	210	160	115	70	-
6.150.003-3.IG14.IG01	1500	1110	630	560	385	315	210	65	23
6.175.003-2.IG14.IG01	1650	985	685	520	320	260	185	110	-
6.200.003-2.IG14.IG01	2060	1200	720	580	370	275	220	135	-

Evakuierungszeit in sec/l bei 6 bar Speisedruck und unterschiedlichen Vakuumniveaus

Unterdruck (- mbar)	100	200	300	400	500	600	700	800
Artikelnummer								
6.025.003-2.IG14.IG34	0,030	0,060	0,100	0,200	0,390	0,580	0,870	-
6.025.003-3.IG14.IG34	0,019	0,050	0,097	0,180	0,250	0,400	0,620	1,550
6.050.003-2.IG14.IG34	0,018	0,039	0,066	0,120	0,200	0,310	0,510	-
6.050.003-3.IG14.IG34	0,012	0,027	0,051	0,080	0,120	0,190	0,330	0,820
6.075.003-2.IG14.IG34	0,010	0,020	0,040	0,080	0,120	0,200	0,310	-
6.075.003-3.IG14.IG34	0,011	0,026	0,048	0,075	0,130	0,180	0,310	0,700
6.100.003-2.IG14.IG34	0,008	0,017	0,032	0,050	0,090	0,130	0,220	-
6.100.003-3.IG14.IG34	0,010	0,022	0,038	0,055	0,080	0,120	0,190	0,470
6.125.003-2.IG14.IG01	0,006	0,014	0,026	0,045	0,078	0,110	0,200	-
6.125.003-3.IG14.IG01	0,006	0,014	0,022	0,038	0,070	0,105	0,180	0,300
6.150.003-2.IG14.IG01	0,005	0,012	0,022	0,040	0,071	0,100	0,180	-
6.150.003-3.IG14.IG01	0,005	0,009	0,014	0,030	0,060	0,095	0,160	0,250
6.175.003-2.IG14.IG01	0,004	0,011	0,022	0,036	0,058	0,089	0,150	-
6.200.003-2.IG14.IG01	0,003	0,009	0,018	0,032	0,049	0,008	0,130	-

Serie 003



Artikelnummer	L1 mm	Druckluft- Anschluss (1)	Vakuum- Anschluss (2)	Abluft- Anschluss (3)
6.025.003-*.IG14.IG34	45	G1/4"	G3/4"	G3/4"
6.050.003-*.IG14.IG34	45	G1/4"	G3/4"	G3/4"
6.075.003-*.IG14.IG34	65	G1/4"	G3/4"	G3/4"
6.100.003-*.IG14.IG34	65	G1/4"	G3/4"	G3/4"
6.125.003-*.IG14.IG01	85	G1/4"	G1"	G1"
6.150.003-*.IG14.IG01	85	G1/4"	G1"	G1"
6.175.003-2.IG14.IG01	105	G1/4"	G1"	G1"
6.200.003-2.IG14.IG01	105	G1/4"	G1"	G1"

* = Ausführung 2 und 3



FLUIDTECHNIK BÜCKEBURG

Ihr Partner in der Pneumatik und Vakuumtechnik

Serie 004

6.102.004-1



6.102.004-1.ER



6.202.004-1



6.202.004-1.ER



6.203.004-1



6.203.004-1.SD



6.203.004-1.HSD



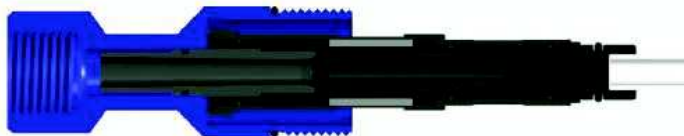
6.302.004-1

6.302.004-2



6.302.004-1.ER

6.302.004-2.ER



6.303.004-1

6.303.004-2



6.303.004-1.SD

6.303.004-2.SD



6.303.004-1.HSD

6.303.004-2.HSD



Diese neuartigen Ejektoren in coaxialer Bauform überzeugen durch einen exzellenten Wirkungsgrad. Die Ejektoren sind in 2- und 3-stufiger Ausführung verfügbar. Durch Ihre geringe Baugröße lassen sie sich in kundenspezifische Gehäuse oder aber direkt im Maschinentisch integrieren.

Serie 004

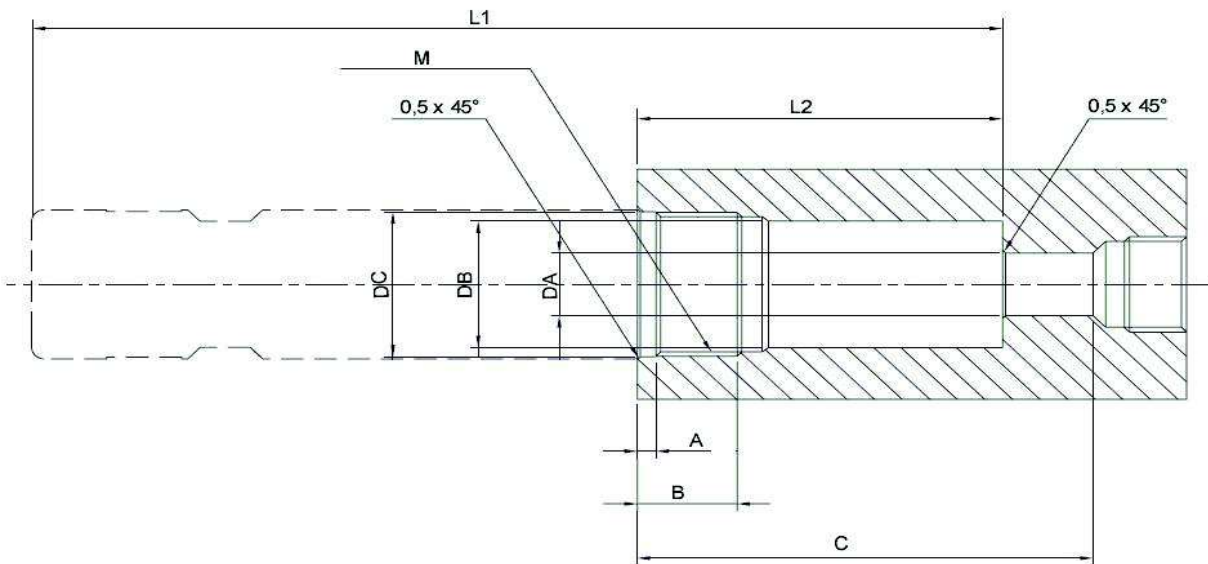
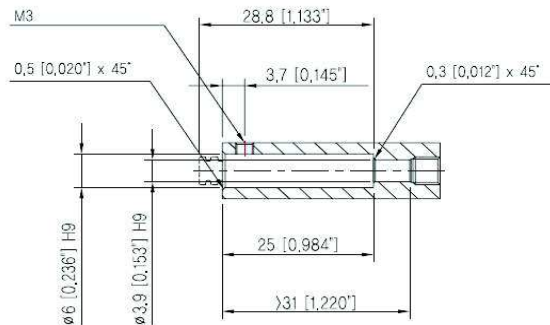
Artikelnummer	Speisedruck bar	Endvakuum - mbar	Saugleistung NL/min	Luftverbrauch NL/min
6.102.004-1	2,2	850	16,5	10
6.102.004-1.ER	2,2	850	16,5	10
6.202.004-1	4	900	42,7	32
6.202.004-1.ER	4	900	42,7	32
6.203.004-1	4	900	85,8	32
6.203.004-1.SD	4	900	85,8	32
6.203.004-1.HSD	4	900	85,8	32
6.302.004-1	4	930	171	152
6.302.004-1.ER	4	930	171	152
6.302.004-2	6	750	200	104
6.302.004-2.ER	6	750	200	104
6.303.004-1	4	930	341	152
6.303.004-1.SD	4	930	341	152
6.303.004-1.HSD	4	930	341	152
6.303.004-2	6	750	362	104
6.303.004-2.SD	6	750	362	104
6.303.004-2.HSD	6	750	362	104

Saugleistung in NL/min bei unterschiedlichen Vakuumniveaus

Unterdruck (- mbar)	0	100	200	300	400	500	600	700	800
Artikelnummer									
6.102.004-1	16,5	11,9	5,1	2,3	1,4	1,3	0,9	0,3	-
6.102.004-1.ER	16,5	11,9	5,1	2,3	1,4	1,3	0,9	0,3	-
6.202.004-1	42,7	40	31	23	14,1	7,6	6,4	3,9	1,3
6.202.004-1.ER	42,7	40	31	23	14,1	7,6	6,4	3,9	1,3
6.203.004-1	85,8	42,7	31	23	14,1	7,6	6,4	3,9	1,3
6.203.004-1.SD	85,8	42,7	31	23	14,1	7,6	6,4	3,9	1,3
6.203.004-1.HSD	85,8	42,7	31	23	14,1	7,6	6,4	3,9	1,3
6.302.004-1	171	154	127,5	94	69	43	23,3	17,3	6,9
6.302.004-1.ER	171	154	127,5	94	69	43	23,3	17,3	6,9
6.302.004-2	200	183	154	100	52	38	32	22	-
6.302.004-2.ER	200	183	154	100	52	38	32	22	-
6.303.004-1	341	154	127,5	94	69	43	23,3	17,3	6,9
6.303.004-1.SD	341	154	127,5	94	69	43	23,3	17,3	6,9
6.303.004-1.HSD	341	154	127,5	94	69	43	23,3	17,3	6,9
6.303.004-2	362	194	154	100	52	38	32	22	-
6.303.004-2.SD	362	194	154	100	52	38	32	22	-
6.303.004-2.HSD	362	194	154	100	52	38	32	22	-

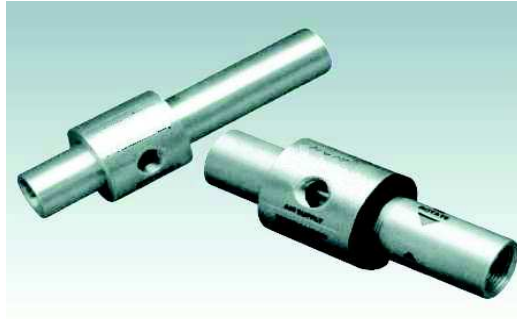
Serie 004

Artikelnummer
6.102.004-1



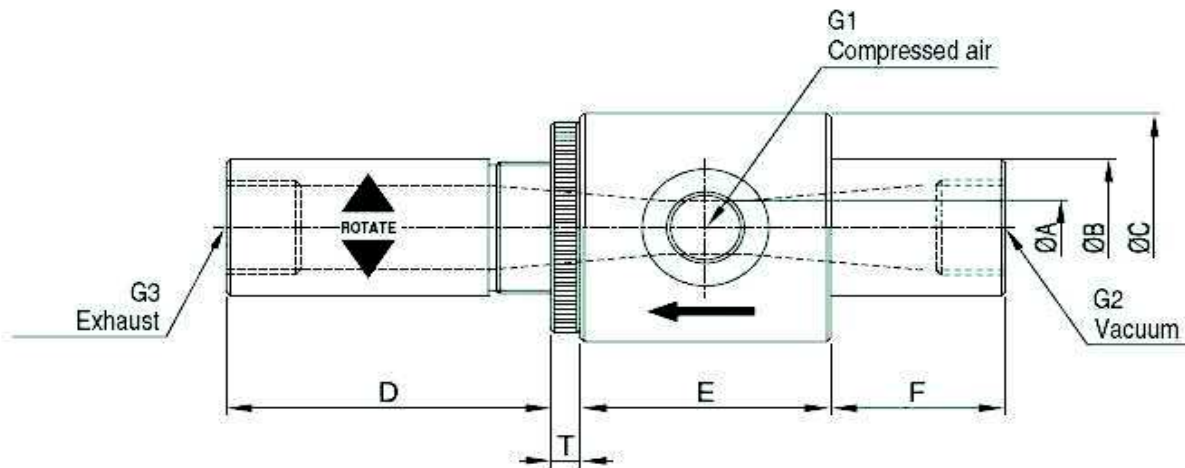
Artikelnummer	A	B	C	DA	DB	DC	L1	L2	M
6.102.004-1.ER	-	3,5	28	3,9 H9	6 H9	8	23	32	7x0,5
6.202.004-1	3	11	47	5,3 H9	12	15 H9	-	31	14x1
6.202.004-1.ER	3	11	47	5,3 H9	12	15 H9	56	31	14x1
6.203.004-1	2,8	11	87	5,3 H9	14	15 H9	-	71	15x1
6.203.004-1.SD	2,8	11	87	5,3 H9	14	15 H9	111	71	15x1
6.203.004-1.HSD	2,8	11	87	5,3 H9	14	15 H9	120,5	71	15x1
6.302.004-1	3	16	73	10,9 H9	22	25,2 H9	-	58,5	25x1,5
6.302.004-1.ER	3	16	73	10,9 H9	22	25,2 H9	106,5	58,5	25x1,5
6.302.004-2	3	16	73	10,9 H9	22	25,2 H9	-	58,5	25x1,5
6.302.004-2.ER	3	16	73	10,9 H9	22	25,2 H9	106,5	58,5	25x1,5
6.303.004-1	3	16	73	10,9 H9	22	25,2 H9	-	58,5	25x1,5
6.303.004-1.SD	3	16	73	10,9 H9	22	25,2 H9	155,5	58,5	25x1,5
6.303.004-1.HSD	3	16	73	10,9 H9	22	25,2 H9	163,5	58,5	25x1,5
6.303.004-2	3	16	73	10,9 H9	22	25,2 H9	-	58,5	25x1,5
6.303.004-2.SD	3	16	73	10,9 H9	22	25,2 H9	155,5	58,5	25x1,5
6.303.004-2.HSD	3	16	73	10,9 H9	22	25,2 H9	163,5	58,5	25x1,5

Serie 005-2



Förderejektoren eignen sich dank Ihrer hohen Saugleistung und dem großen Düsendurchmesser insbesondere zur Förderung von Granulaten, Pulvern und ähnlichen Stoffen und können hierzu auch im EX-Schutzbereich eingesetzt werden. Die Fördererjektoren dieser Serie sind sehr vielseitig einsetzbar, da sich der Vakuumgrad stufenlos einstellen lässt.

Artikelnummer	Speisedruck in bar	Saugleistung NI/min bei 5 bar	Luftverbrauch NI/min bei 6 bar	Endvakuum in -mbar
6.025.005-2	1 - 6	217	366	800
6.050.005-2	1 - 6	600	930	750
6.100.005-2	1 - 6	833	1362	750
6.200.005-2	1 - 6	1167	1698	700



Artikelnummer	A	B	C	D	E	F	T	G1	G2	G3
6.025.005-2	6	19	32	34	43	19	4	G1/8"	G1/4"	G1/4"
6.050.005-2	10	26	38	61	49	35	5	G1/4"	G3/8"	G1/2"
6.100.005-2	12,5	32	50	55	55	35	5	G3/8"	G1/2"	G3/4"
6.200.005-2	16	38	57	77	55	35	5	G1/2"	G3/4"	G1"

*= Außendurchmesser des Druckluftschlauches

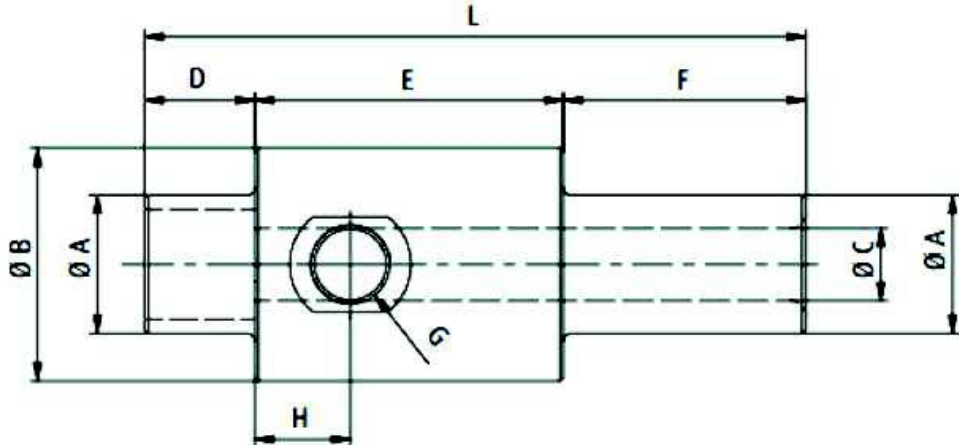
Auf Anfrage auch in Edelstahl (INOX) lieferbar !!!

Serie 005-3



Förderejektoren eignen sich dank Ihrer hohen Saugleistung und dem großen Düsendurchmesser insbesondere zur Förderung von Granulaten, Pulvern und ähnlichen Stoffen und können hierzu auch im EX-Schutzbereich eingesetzt werden.

Artikelnummer	Speisedruck in bar	Saugleistung NI/min bei 6 bar	Luftverbrauch NI/min bei 6 bar	Endvakuum in -mbar
6.007.005-3	1 - 6	200	90	-150
6.010.005-3	1 - 6	467	150	-220
6.013.005-3	1 - 6	833	396	-180
6.019.005-3	1 - 6	1533	696	-160
6.025.005-3	1 - 6	2500	996	-130
6.038.005-3	1 - 6	5167	1500	-100
6.050.005-3	1 - 6	6750	1998	-80



Artikelnummer	A	B	C	D	E	F	H	L	G
6.007.005-3	19	32	7	15	42	33	13	90	G1/8"
6.010.005-3	19	32	10	15	42	33	13	90	G1/8"
6.013.005-3	25	45	13	30	55	55	18	140	G1/4"
6.019.005-3	32	54	19	43	65	82	22	190	G3/8"
6.025.005-3	38	60	25	42	66	82	22	190	G3/8"
6.038.005-3	51	75	38	42	66	82	22	190	G3/8"
6.050.005-3	64	90	50	42	66	82	22	190	G1/2"

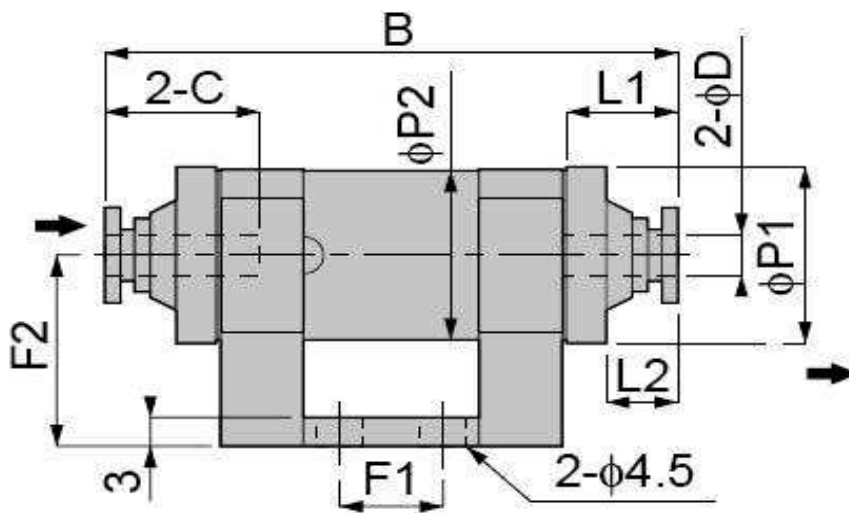
Auf Anfrage auch in Edelstahl (INOX) lieferbar !!!

Serie 006



Die Vakuumfilter der Serie 6 zeichnen sich insbesondere durch die kleine Bauform und das geringe Gewicht aus. Mittels der Steckverbinder lassen sich diese Filter perfekt in die Schlauchleitung integrieren. Das Filterelement selbst ist einzeln austauschbar.

Artikelnummer	Filterfeinheit μm	Filterfläche cm^2	max. Unterdruck - mbar	Ersatfilter
6.002.006-1.4.4	10	7,5	-1000	6.002.006-2
6.002.006-1.6.6	10	7,5	-1000	6.002.006-2
6.003.006-1.6.6	10	12,5	-1000	6.003.006-2
6.003.006-1.8.8	10	12,5	-1000	6.003.006-2
6.003.006-1.10.10	10	12,5	-1000	6.003.006-2



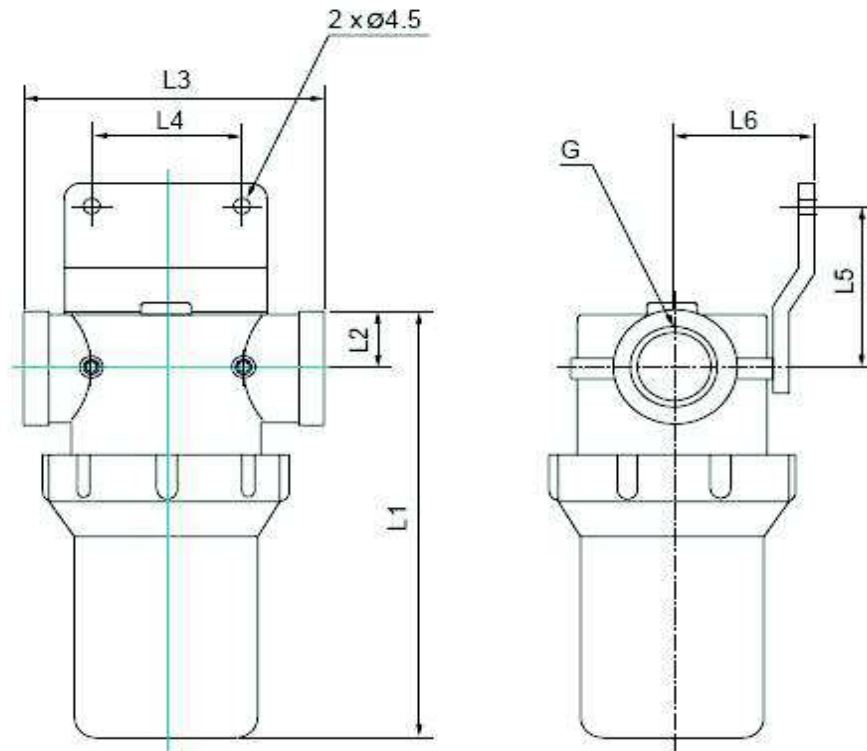
Artikelnummer	B	C	D	F1	F2	L1	L2	P1	P2
6.002.006-1.4.4	55	15	4	10	20	10,5	6,5	18,5	17,5
6.002.006-1.6.6	58	16,5	6	10	20	12	7	18,5	17,5
6.003.006-1.6.6	66	16,5	6	14	24	13	8	22,5	21,5
6.003.006-1.8.8	67,5	17,5	8	14	24	13,5	7,5	22,5	21,5
6.003.006-1.10.10	75	20	10	14	24	17	6	22,5	21,5

Serie 007



Die Vakuumfilter der Serie 7 entsprechen der klassischen Bauform. Das Gehäuse besteht aus robustem Kunststoff und ist somit sehr langlebig, das Filterelement kann einzeln getauscht werden. Zudem werden diese Vakuumfilter mit einem Haltewinkel geliefert welcher optional verwendet werden kann.

Artikelnummer	Filterfeinheit μm	Filtervolumen cm^3	Temperatur $^{\circ}\text{C}$	Ersatzfilter
6.096.007-1.IG38	20	205	-20 bis +100	6.096.007-1
6.096.007-1.IG12	20	205	-20 bis +100	6.096.007-1
6.141.007-1.IG34	20	269	-20 bis +100	6.141.007-1
6.118.007-1.IG01	20	495	-20 bis +100	6.118.007-1
6.154.007-1.IG0112	20	675	-20 bis +100	6.154.007-1



Artikelnummer	L1	L2	L3	L4	L5	L6	G
6.096.007-1.IG38	140	18,5	90	44,5	52	47	G3/8"
6.096.007-1.IG12	140	18,5	90	44,5	52	47	G1/2"
6.141.007-1.IG34	185	18,5	90	44,5	52	47	G3/4"
6.118.007-1.IG01	183	31	125	70	65	67	G1"
6.154.007-1.IG0112	219	31	125	70	65	67	G1-1/2"

Serie 008



Die Schalldämpfer der Serie 8 sind nach dem "Free-Flow" - Prinzip aufgebaut. Der Widerstand beim Austritt wird somit verringert und die Durchflusswerte fallen überdurchschnittlich hoch aus. Dennoch verfügen die Schalldämpfer über gute Dämpfungseigenschaften.

Artikelnummer	L1	L2	L3	L4	G
6.016.008-1.AG18	48	5,7	42,3	16	G1/8"
6.024.008-1.AG14	71,5	7,5	64	24	G1/4"
6.024.008-1.AG38	71,5	7,5	64	24	G3/8"
6.040.008-1.AG34	129,5	11	118,5	40	G3/4"
6.040.008-1.AG01	129,5	11	118,5	40	G1"

