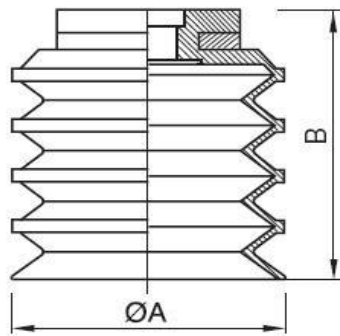


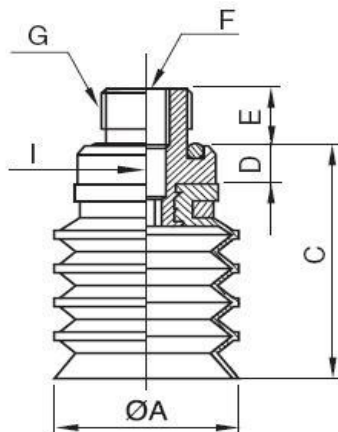
SERIE 007



Dieser Balgensauger mit 4,5 Falten bietet dem Anwender deutlich mehr Hub und eignet sich zum vertikalen Heben von ebenen und gering gewölbten Werkstücken. Diese Sauger werden vorwiegend in der Verpackungs- und Lebensmittelindustrie eingesetzt.

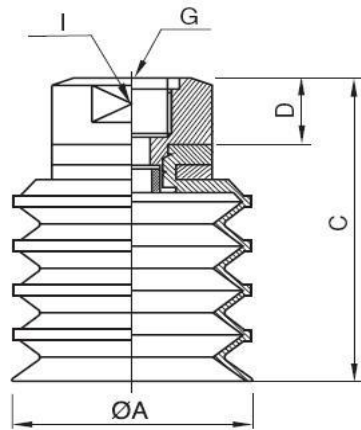


Artikelnummer	A	B	*Material
2.020.007-1.*	20	23	NBR / SI
2.030.007-1.*	30	32	NBR / SI
2.040.007-1.*	40	42	NBR / SI
2.050.007-1.*	50	52	NBR / SI

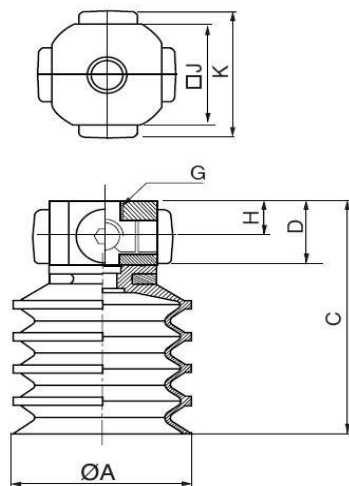


Artikelnummer	A	C	D	E	F	G	I	*Material
2.020.007-1.*.IGM5.AG18	20	24,5	1,5	6	M5	G1/8"	SW12	NBR / SI
2.030.007-1.*.AG18	30	37	5	7	-	G1/8"	SW17	NBR / SI
2.030.007-1.*.AG14	30	38	6	9	-	G1/4"	SW17	NBR / SI
2.040.007-1.*.AG18	40	47	5	7	-	G1/8"	SW17	NBR / SI
2.040.007-1.*.AG14	40	48	6	9	-	G1/4"	SW17	NBR / SI
2.050.007-1.*.AG14	50	58	6	9	-	G1/4"	SW24	NBR / SI
2.050.007-1.*.AG38	50	58	6	10	-	G3/8"	SW24	NBR / SI

SERIE 007



Artikelnummer	A	C	D	G	I	*Material
2.030.007-1.*.AG18	30	40	8	G1/8"	SW17	NBR / SI
2.040.007-1.*.AG18	40	50	8	G1/8"	SW17	NBR / SI
2.050.007-1.*.AG18	50	60	9	G1/8"	SW24	NBR / SI



Artikelnummer	A	C	D	G	H	J	K	*Material
2.020.007-1.*.5xIGM5	20	32	9	5x M5	5	15	22	NBR / SI
2.030.007-1.*.5xIG18	30	50	18	5xG1/8"	10	22	30	NBR / SI
2.040.007-1.*.5xIG18	40	60	18	5xG1/8"	10	22	30	NBR / SI
2.050.007-1.*.5xIG18	50	70	18	5xG1/8"	10	28	60	NBR / SI