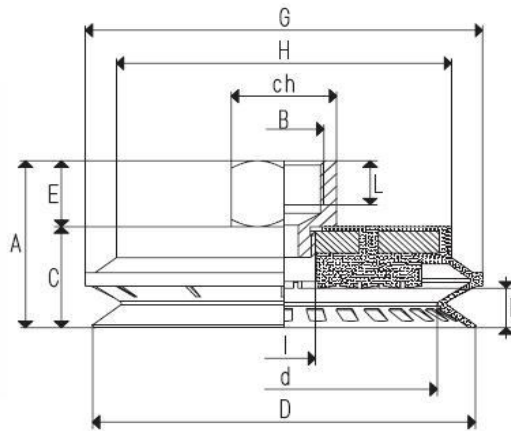


SERIE 006



Dieser Balgensauger wurde speziell für die Automobilindustrie entwickelt. Durch den einvulkanisierten Saugerträger bietet dieser Sauger eine hohe Sicherheit und durch die weiche Dichtlippe passt er sich allen Oberflächenkonturen bestens an. Insbesondere das Material Benz "B" wurde speziell entwickelt um den hohen Anforderungen an die Standzeit der Sauger entsprechen zu können. Selbstverständlich lässt sich der Sauger auch in anderen Industriezweigen einsetzen.



Artikelnummer	A	B	C	D	d	E	F	G	H	I	ch	*Material
2.040.006-1.*.IG14	35	G1/4"	21	40	24	15	7	43	30	G1/8"	17	NBR/ SI/ PUR/ VITON/ B
2.050.006-1.*.IG38	36	G3/8"	21	50	34	15	7	53	40	G1/4"	22	NBR/ SI/ PUR/ VITON/ B
2.060.006-1.*.IG38	36	G3/8"	21	60	44	15	7	63	50	G1/4"	22	NBR/ SI/ PUR/ VITON/ B
2.080.006-1.*.IG38	38	G3/8"	23	80	64	15	9	83	70	G1/4"	22	NBR/ SI/ PUR/ VITON/ B
2.100.006-1.*.IG38	44	G3/8"	29	100	79	15	13	103	80	G1/4"	22	NBR/ SI/ PUR/ VITON/ B
2.125.006-1.*.IG38	48	G3/8"	33	125	100	15	17	128	105	G1/4"	22	NBR/ SI/ PUR/ VITON/ B