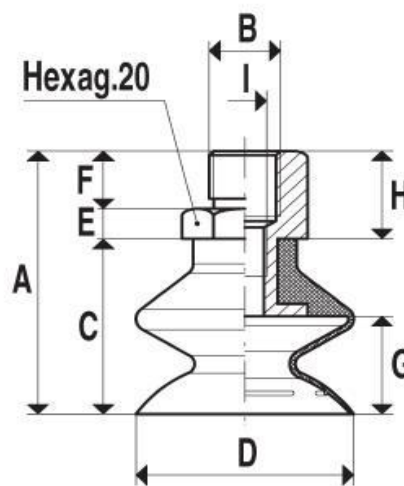


## SERIE 004

Dieser klassische Balgensauger mit 1,5 Falten eignet sich zum vertikalen Heben von ebenen und gering gewölbten Werkstücken. Da der Sauger direkt auf den Halter aufvulkanisiert ist, können zudem auch große Lasten sicher hantiert werden.



| Artikelnummer      | A    | B     | C  | D  | E | F    | G  | H  | I  | *Material     |
|--------------------|------|-------|----|----|---|------|----|----|----|---------------|
| 2.040.004-1.*.AG14 | 52   | G1/4" | 35 | 40 | 8 | 13,5 | 18 | -  | -  | NBR / SI / NR |
| 2.040.004-1.*.IG14 | 56,5 | G1/4" | 35 | 40 | - | -    | 18 | 17 | M8 | NBR / SI / NR |
| 2.050.004-1.*.AG14 | 54   | G1/4" | 37 | 50 | 8 | 13,5 | 20 | -  | -  | NBR / SI / NR |
| 2.050.004-1.*.IG14 | 58,5 | G1/4" | 37 | 50 | - | -    | 20 | 17 | M8 | NBR / SI / NR |
| 2.060.004-1.*.AG14 | 56   | G1/4" | 39 | 60 | 8 | 13,5 | 21 | -  | -  | NBR / SI / NR |
| 2.060.004-1.*.IG14 | 60,5 | G1/4" | 39 | 60 | - | -    | 21 | 17 | M8 | NBR / SI / NR |
| 2.085.004-1.*.AG14 | 67   | G1/4" | 50 | 85 | 8 | 13,5 | 31 | -  | -  | NBR / SI / NR |
| 2.085.004-1.*.IG14 | 71,5 | G1/4" | 50 | 85 | - | -    | 31 | 17 | M8 | NBR / SI / NR |