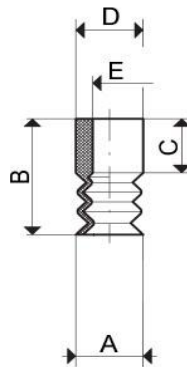
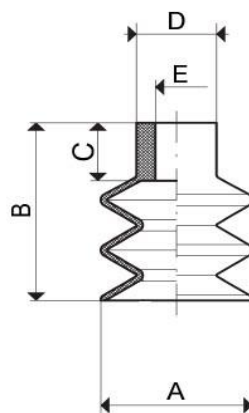


SERIE 003

Dieser klassische Balgensauger mit 2,5 Falten bietet dem Anwender deutlich mehr Hub. Er eignet sich zum vertikalen Heben von ebenen und gering gewölbten Werkstücken.

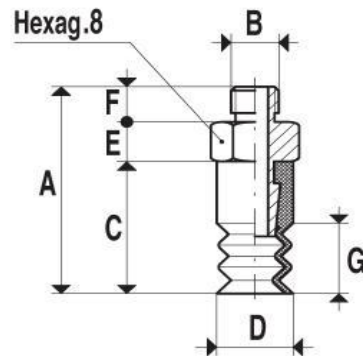


Artikelnummer	A	B	C	D	E	*Material
2.006.003-1.*	6	15	7	8	4	NBR / SI / NR
2.008.003-1.*	8	15	7	8	4	NBR / SI / NR
2.011.003-1.*	11	15	7	8	4	NBR / SI / NR

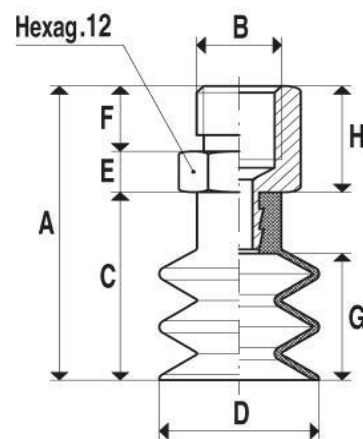


Artikelnummer	A	B	C	D	E	*Material
2.015.003-1.*	15	23	8,5	10	5	NBR / SI / NR
2.018.003-1.*	18	23	7,5	9,5	5	NBR / SI / NR

SERIE 003



Artikelnummer	A	B	C	D	E	F	G	*Material
2.006.003-1.*.AGM5	23,5	M5	15	6	4,5	4	7,5	NBR / SI / NR
2.008.003-1.*.AGM5	23,5	M5	15	8	4,5	4	7,5	NBR / SI / NR
2.011.003-1.*.AGM5	23,5	M5	15	11	4,5	4	7,5	NBR / SI / NR



Artikelnummer	A	B	C	D	E	F	G	H	*Material
2.015.003-1.*.AG18	36	G1/8"	23	15	5	8	14,5	-	NBR / SI / NR
2.015.003-1.*.IG18	36	G1/8"	23	15	-	-	14,5	13	NBR / SI / NR
2.018.003-1.*.AG18	36	G1/8"	23	18	5	8	15,5	-	NBR / SI / NR
2.018.003-1.*.IG18	36	G1/8"	23	18	-	-	15,5	13	NBR / SI / NR