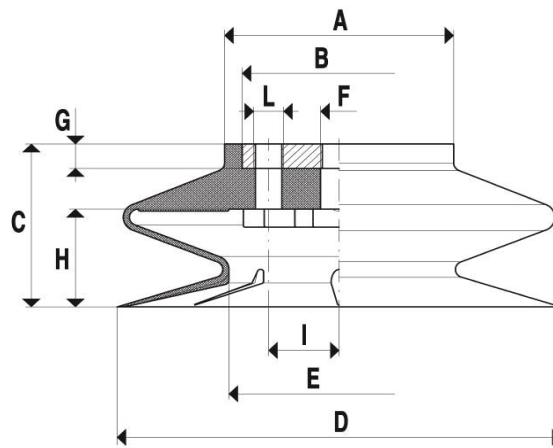


SERIE 002



Dieser klassische Balgensauger ist direkt auf einen Saugerträger aufvulkanisiert. Er eignet sich zum vertikalen Heben von ebenen und gering gewölbten Werkstücken und dies auch bei einem hohen Eigengewicht der Produkte .



| Artikelnummer | A | B | C | D | E | F | G | H | I | L | *Material |
|-------------------------|-----|-----|-----|-----|-----|-------|----|----|----|-------|---------------|
| 2.110.002-1.*.IG12.IG18 | 78 | 65 | 45 | 110 | 55 | G1/2" | 10 | 27 | 23 | G1/8" | NBR / SI / NR |
| 2.150.002-1.*.IG12.IG18 | 78 | 65 | 60 | 150 | 75 | G1/2" | 10 | 38 | 23 | G1/8" | NBR / SI / NR |
| 2.200.002-1.*.IG12.IG18 | 94 | 80 | 70 | 200 | 84 | G1/2" | 10 | 43 | 30 | G1/8" | NBR / SI / NR |
| 2.250.002-1.*.IG12.IG38 | 130 | 100 | 100 | 250 | 125 | G1/2" | 15 | 60 | 35 | G3/8" | NBR / SI / NR |