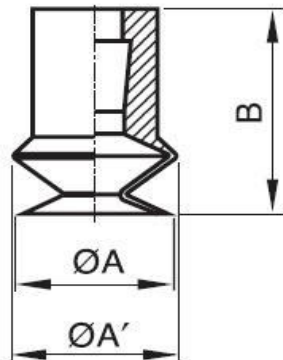


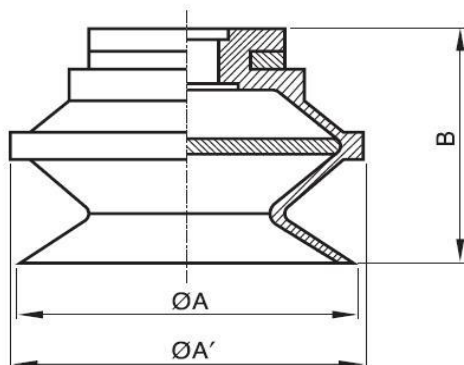
SERIE 001



Dieser klassische Balgensauger ist für den Universaleinsatz entwickelt worden. Er eignet sich zum vertikalen Heben von ebenen und gering gewölbten Werkstücken.

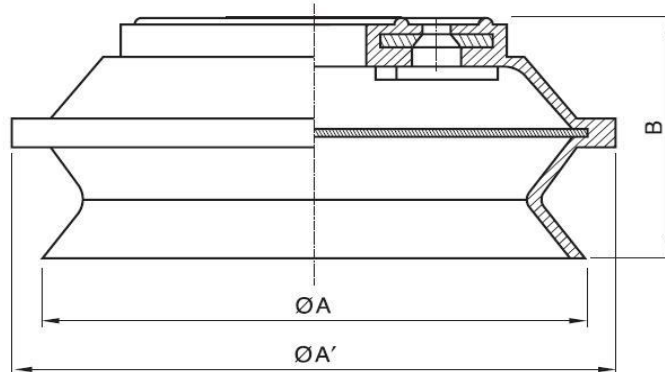


Artikelnummer	A	A'	B	*Material
2.005.001-1.*	5,6	6,2	9,2	NBR / SI
2.008.001-1.*	8,8	9,6	11,9	NBR / SI
2.011.001-1.*	11	12	16	NBR / SI
2.015.001-1.*	15,5	17,5	19,5	NBR / SI / PUR
2.018.001-1.*	18,5	16,6	15,6	NBR / SI

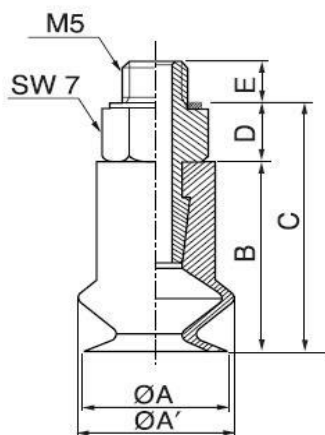


Artikelnummer	A	A'	B	*Material
2.022.001-1.*	22	24	19	NBR / SI / PUR
2.034.001-1.*	34	36	26	NBR / SI / PUR
2.043.001-1.*	43	46	28	NBR / SI / PUR
2.053.001-1.*	53	58	35	NBR / SI / PUR

SERIE 001

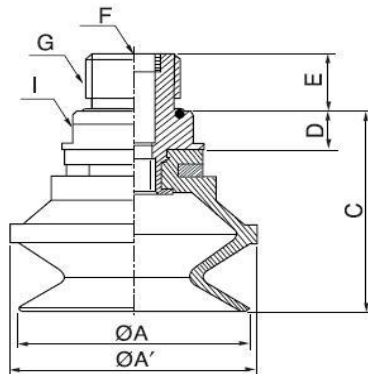


Artikelnummer	A	A'	B	*Material
2.078.001-1.*	78	83	37	NBR / SI / PUR
2.115.001-1.*	115	124	54	NBR / SI
2.155.001-1.*	155	166	71	NBR / SI

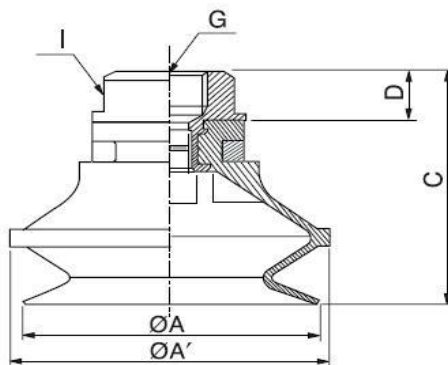


Artikelnummer	A	A'	B	C	D	E	*Material
2.005.001-1.*.AGM5	5,6	6,2	9,2	13,2	4	3,5	NBR / SI
2.008.001-1.*.AGM5	8,8	9,6	11,9	15,9	4	3,5	NBR / SI
2.011.001-1.*.AGM5	11	12	16	21	5	4	NBR / SI
2.015.001-1.*.AGM5	15,5	17,5	19,5	24,5	5	4	NBR / SI / PUR

SERIE 001

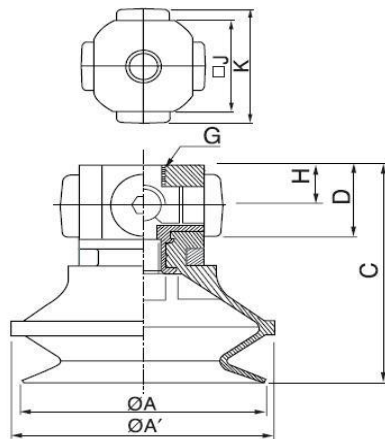


Artikelnummer	A	A'	C	D	E	F	G	I	*Material
2.018.001-1.*.IGM5.AG18	18,5	16,6	17,1	1,5	6	M5	G1/8"	SW12	NBR / SI
2.022.001-1.*.IGM5.AG18	22	24	20,5	1,5	6	M5	G1/8"	SW12	NBR / SI / PUR
2.034.001-1.*.AG18	34	36	31	5	7	-	G1/8"	SW17	NBR / SI / PUR
2.034.001-1.*.AG14	34	36	32	6	9	-	G1/4"	SW17	NBR / SI / PUR
2.043.001-1.*.AG18	43	46	33	5	7	-	G1/8"	SW17	NBR / SI / PUR
2.043.001-1.*.AG14	43	46	34	6	9	-	G1/4"	SW17	NBR / SI / PUR
2.053.001-1.*.AG14	53	58	41	6	9	-	G1/4"	SW24	NBR / SI / PUR
2.053.001-1.*.AG38	53	58	41	6	10	-	G3/8"	SW24	NBR / SI / PUR

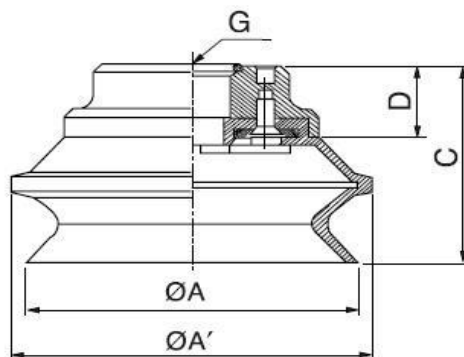


Artikelnummer	A	A'	C	D	G	I	*Material
2.034.001-1.*.IG18	34	36	34	8	G1/8"	SW17	NBR / SI / PUR
2.043.001-1.*.IG18	43	46	36	8	G1/8"	SW17	NBR / SI / PUR
2.053.001-1.*.IG18	53	58	42	9	G1/8"	SW24	NBR / SI / PUR

SERIE 001



Artikelnummer	A	A'	C	D	G	H	J	K	*Material
2.018.001-1.*.5xIGM5	18,5	16,6	24,6	9	5x M5	5	15	22	NBR / SI
2.022.001-1.*.5xIGM5	22	24	28	9	5x M5	5	15	22	NBR / SI / PUR
2.034.001-1.*.5xIG18	34	36	44	18	5xG1/8"	10	22	30	NBR / SI / PUR
2.043.001-1.*.5xIG18	43	45	46	18	5xG1/8"	10	22	30	NBR / SI / PUR
2.053.001-1.*.5xIG18	53	58	53	18	5xG1/8"	10	28	36	NBR / SI / PUR



Artikelnummer	A	A'	C	D	G	*Material
2.078.001-1.*.IG18	78	83	50	18	G1/8"	NBR / SI / PUR
2.078.001-1.*.IG14	78	83	50	18	G1/4"	NBR / SI / PUR
2.078.001-1.*.IG38	78	83	50	18	G3/8"	NBR / SI / PUR
2.078.001-1.*.IG12	78	83	50	18	G1/2"	NBR / SI / PUR
2.115.001-1.*.IG12	115	124	63	15	G1/2"	NBR / SI
2.155.001-1.*.IG12	155	166	78	14	G1/2"	NBR / SI