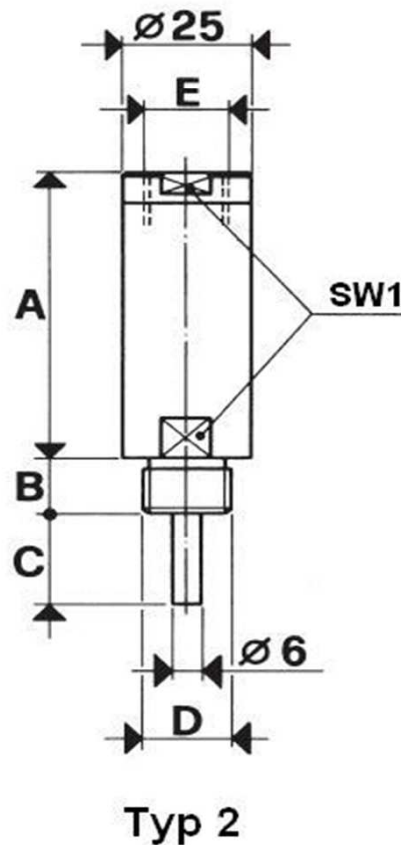
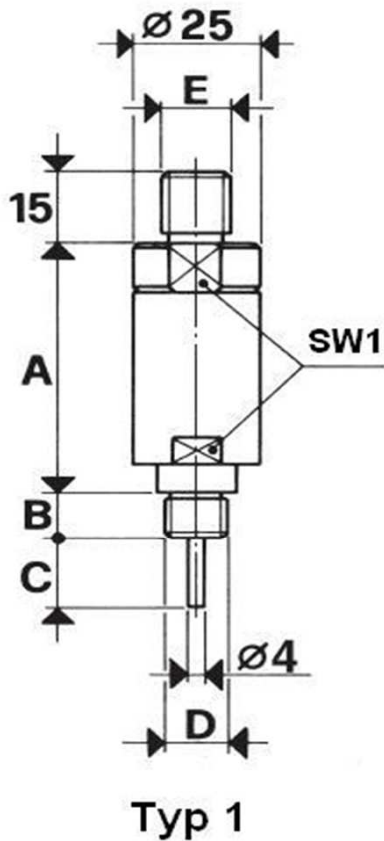


Serie 007



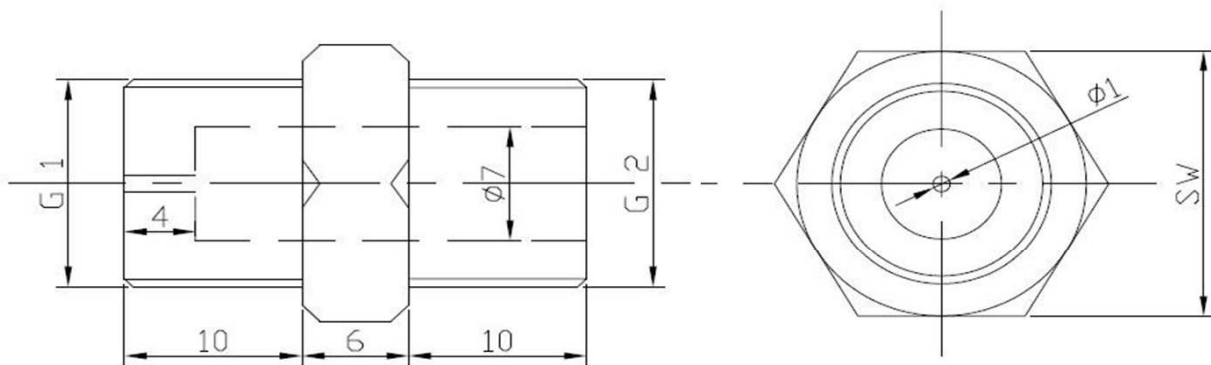
Die mechanischen Schließventile oder auch Tastventile der Serie 007 werden dort eingesetzt wo Produkte unterschiedlicher Größe hantiert werden. Das Ventil wird in den entsprechenden Vakuumsauger eingeschraubt und das Vakuum wird nur dann aktiviert wenn der Stößel durch ein darunterliegendes Bauteil betätigt wird.



| Artikelnummer | A | B | C=Hub | D | E | SW1 |
|------------------------|----|----|-------|-------|-------|-----|
| 5.015.007-1.AG14.AG14 | 53 | 9 | 15 | G1/4" | G1/4" | 22 |
| 5.015.007-1.AGM12.AG14 | 53 | 9 | 15 | M12 | G1/4" | 22 |
| 5.021.007-1.AGM12.AG14 | 53 | 9 | 21,5 | M12 | G1/4" | 22 |
| 5.020.007-2.AG38.IG38 | 61 | 12 | 20 | G3/8" | G3/8" | 22 |
| 5.022.007-2.AG12.IG38 | 61 | 10 | 22 | G1/2" | G3/8" | 22 |
| 5.040.007-2.AG12.IG38 | 68 | 10 | 40 | G1/2" | G3/8" | 22 |

Serie 008

Die Strömungsventile oder auch Strömungswiderstände der Serie 008 werden dort eingesetzt wo Produkte unterschiedlicher Größe hantiert werden müssen. Durch die kleine Bohrung bleibt die Leckage bei einem nicht belegten Sauger so gering, dass das Vakuum trotzdem aufrecht erhalten werden kann.

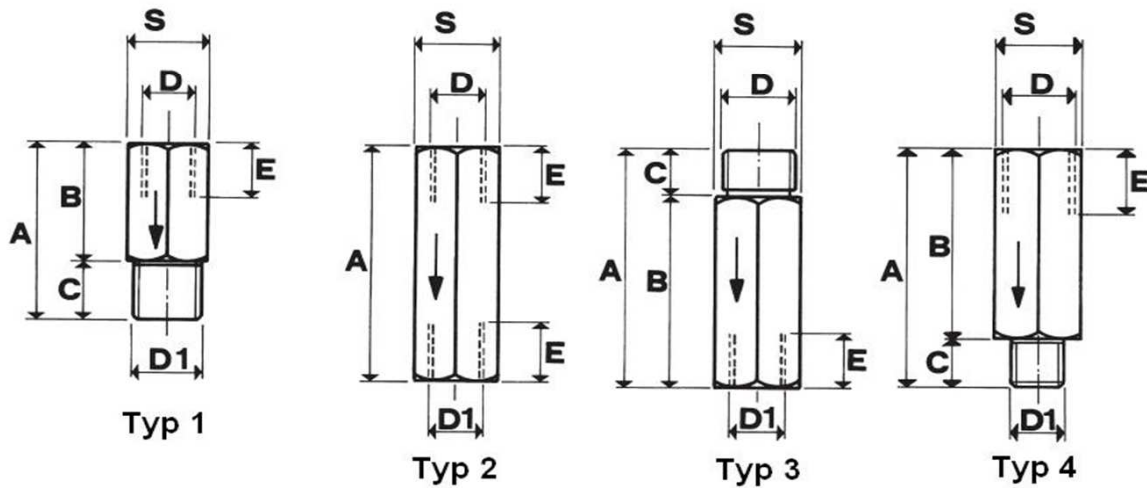


| Artikelnummer | G1 | G2 | SW |
|-----------------------|-------|-------|----|
| 5.001.008-1.AG14.AG14 | G1/4" | G1/4" | 17 |
| 5.001.008-1.AG38.AG14 | G3/8" | G1/4" | 19 |

Serie 009



Die automatischen Schließventile der Serie 009 werden dort eingesetzt wo Produkte unterschiedlicher Größe hantiert werden. Das Ventil wird in den entsprechenden Vakuumsauger eingeschraubt und das Vakuum wird nur dann aktiviert wenn der Sauger durch ein darunterliegendes Bauteil verschlossen wird.



| Artikelnummer | A | B | C | D | D1 | E | S |
|-----------------------|----|----|----|-------|-------|----|----|
| 5.045.009-1.IG14.AG38 | 45 | 30 | 15 | G1/4" | G3/8" | 14 | 20 |
| 5.059.009-2.IG14.IG14 | 59 | - | - | G1/4" | G1/4" | 14 | 20 |
| 5.059.009-3.AG38.IG14 | 59 | 47 | 12 | G3/8" | G1/4" | 14 | 20 |
| 5.059.009-4.IG38.AG14 | 59 | 47 | 12 | G3/8" | G1/4" | 14 | 20 |