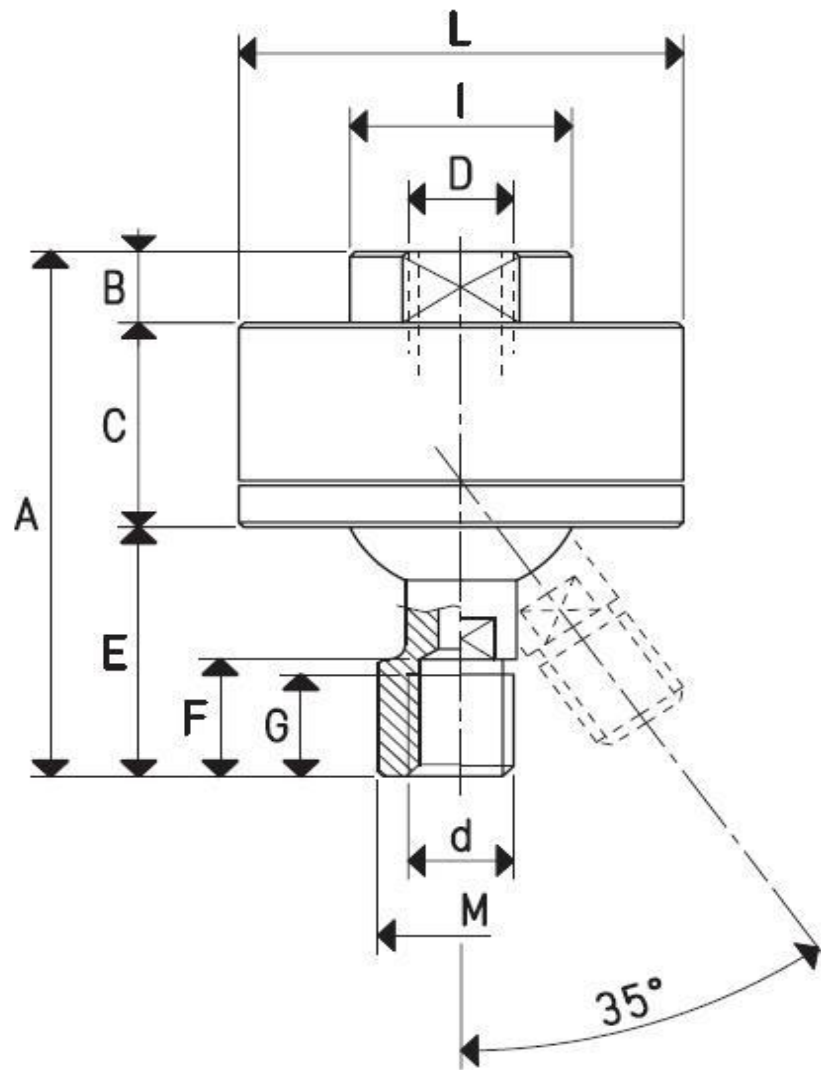


Serie 006



Die Kugelgelenke der Serie 006 machen jeden Vakuumsauger zum Multitalent. Durch den um 360° drehbaren und bis zu 35° neigbaren Adapter ist der Sauger in der Lage sich an die Werkstückkontur anzupassen, z.B. an Karosserie-Formteile.



Artikelnummer	A	B	C	D	d	E	F	G	I	L	M
5.052.006-1.AG18.IG18	51,5	7	20	G1/8"	G1/8"	24,5	11,5	10	20	40	-
5.061.006-1.AG14.IG14	60,5	7	25	G1/4"	G1/4"	28,5	14,5	12	25	45	-
5.070.006-1.AG38.IG38	69,5	10	25	G3/8"	G3/8"	34,5	17,0	12	30	50	-
5.052.006-2.IG18.IG18	51,5	7	20	G1/8"	G1/8"	24,5	11,5	10	20	40	15
5.061.006-2.IG14.IG14	60,5	7	25	G1/4"	G1/4"	28,5	14,5	12	25	45	20
5.070.006-2.IG38.IG38	69,5	10	25	G3/8"	G3/8"	34,5	17,0	12	30	50	21