

# Pneumatische Antriebe



Katalog 4

Berliner Straße 56a · 31737 Rinteln-Engern

Tel.: +49 (0) 5751 96714 34 · Fax: +49 (0) 5751 96714 36

E-Mail: [info@fluidtechnik-bueckeberg.de](mailto:info@fluidtechnik-bueckeberg.de) · Internet: [www.fluidtechnik-bueckeberg.de](http://www.fluidtechnik-bueckeberg.de)

## Antriebe aus Aluminium



Katalog 4.1



**FLUIDTECHNIK BÜCKEBURG**

Ihr Partner in der Pneumatik und Vakuumtechnik

Berliner Straße 56a · 31737 Rinteln-Engern

Tel.: +49 (0) 5751 96714 34 · Fax: +49 (0) 5751 96714 36

E-Mail: [info@fluidtechnik-bueckeberg.de](mailto:info@fluidtechnik-bueckeberg.de) · Internet: [www.fluidtechnik-bueckeberg.de](http://www.fluidtechnik-bueckeberg.de)

## Pneumatik-Antriebe aus Aluminium

- Korrosionsgeschützt durch doppelte Beschichtung : Epoxy und Rilsan
- Arbeitstemperatur: -32 bis 90°C
- Einfach- (federrückgestellt) und doppelwirkend erhältlich
- Drehmomente von 17 bis 2000 Nm bei 6 bar
- Arbeitet mit Luft, Wasser oder nicht aggressiven Fluiden
- Druckbereich bis 8 bar, optional bis zu 15 bar
- Konstruiert mit oxidationsresistenten Materialien; silikonfrei
- Konstruktionsnormen: ISO-5211, DIN-3337, VDE-3845, Namur
- Optional mit Endschaltern, Ventilen, Positionierern kombinierbar
- Viele Befestigungsbohrungen um die gängigsten Ventile zu adaptieren

Einsatzgebiete: Chemische Industrie, Elektronik, Automation, Lebensmittel u.v.m.

## Pneumatik-Antrieb Ausführung PW und PWS



Ausführung	Zykluszeit in Sekunden		Kapazität in Litern		Gewicht kg	Maße LxBxH in mm
	Öffnen	Schließen	Öffnen	Schließen		
PW	0,1	0,1	0,075	0,05	0,45	109x68,5x85
PWS	0,15	0,15	0,075		0,6	143,5x68,5x85

PW	Arbeitsdruck					
bar	3	4	5	6	7	8
Nm	7,9	11,3	14,1	17	19,8	22,9

PWS	Federkräfte/ Momente		Federkräfte/Momente bei angelegtem Arbeitsdruck												bar
			3		4		5		6		7		8		
N	Max	Min	Max	Min	Max	Min	Max	Min	Max	Min	Max	Min	Max	Min	
4	10,4	6,5					7,5	3,6	10,6	6,7	13,6	9,7	16,4	12,5	Nm
3	9,3	5,8			5,2	1,8	8,2	4,8	11,3	7,8	14,3	10,9	17,1	13,7	Nm
2	6,5	4,3	3,7	1,4	6,7	4,5	9,7	7,5	12,8	10,6	15,8	13,6			Nm
1	4,5	3	5	3,5	8	6,5	11,1	9,6	14,1	12,6					Nm

N = Anzahl der Federn pro Seite

## Pneumatik-Antrieb Ausführung P00 und P00S



Ausführung	Zykluszeit in Sekunden		Kapazität in Litern		Gewicht kg	Maße LxBxH in mm
	Öffnen	Schließen	Öffnen	Schließen		
P00	0,15	0,15	0,15	0,1	1	125x80x110
P00S	0,2	0,2	0,15		1,25	160x80x110

P00	Arbeitsdruck					
bar	3	4	5	6	7	8
Nm	11,6	16,1	20,5	25	29,5	33,9

P00S	Federkräfte/ Momente		Federkräfte/Momente bei angelegtem Arbeitsdruck												bar
			3		4		5		6		7		8		
N	Max	Min	Max	Min	Max	Min	Max	Min	Max	Min	Max	Min	Max	Min	
4	15,9	11,3					9,2	4,6	13,7	9,1	18,1	13,5	22,6	18	Nm
3	13,1	10,3			5,8	3	10,3	7,4	14,7	11,9	19,2	16,3	23,6	20,8	Nm
2	10,5	7,4	4,2	1,1	8,7	5,6	13,1	10,1	17,6	14,5	22,1	19			Nm
1	7	4,8	6,8	4,7	11,3	9,1	15,8	13,6	20,2	18					Nm

N = Anzahl der Federn pro Seite

## Pneumatik-Antrieb Ausführung P05 und P05S



Ausführung	Zykluszeit in Sekunden		Kapazität in Litern		Gewicht kg	Maße LxBxH in mm
	Öffnen	Schließen	Öffnen	Schließen		
<b>P05</b>	0,2	0,2	0,28	0,25	1,5	146x98x122
<b>P05S</b>	0,25	0,25	0,28		2,3	194x98x122

P05	Arbeitsdruck					
	3	4	5	6	7	8
bar						
Nm	32,9	32,3	41	49,7	58,4	67,1

P05S	Federkräfte/ Momente		Federkräfte/Momente bei angelegtem Arbeitsdruck												bar
			3		4		5		6		7		8		
N	Max	Min	Max	Min	Max	Min	Max	Min	Max	Min	Max	Min	Max	Min	
4	31,3	21,8					19,2	9,7	27,9	18,4	36,6	27,1	45,3	35,8	Nm
3	27,9	19,2					21,8	13,1	30,5	21,8	39,2	30,5	47,9	39,2	Nm
2	20,9	14,8			17,4	11,3	26,2	20,1	34,9	26,8	43,6	37,5			Nm
1	14	9,6	14	9,6	22,7	18,3	31,4	27	40,1	35,7					Nm

N = Anzahl der Federn pro Seite

## Pneumatik-Antrieb Ausführung P10 und P10S



Ausführung	Zykluszeit in Sekunden		Kapazität in Litern		Gewicht kg	Maße LxBxH in mm
	Öffnen	Schließen	Öffnen	Schließen		
<b>P10</b>	0,25	0,25	0,5	0,32	1,87	182x102x127
<b>P10S</b>	0,3	0,3	0,35		2,58	236x102x127

P10	Arbeitsdruck					
	3	4	5	6	7	8
bar						
Nm	32,9	45,6	58,3	71	83,7	96,4

P10S	Federkräfte/ Momente		Federkräfte/Momente bei angelegtem Arbeitsdruck												bar
			3		4		5		6		7		8		
N	Max	Min	Max	Min	Max	Min	Max	Min	Max	Min	Max	Min	Max	Min	
4	46,6	32,3					26	11,7	38,7	24,4	51,4	37,1	64,1	49,8	Nm
3	40,4	28,6					29,7	17,9	42,4	30,6	55,1	43,3	67,8	56	Nm
2	28	19,8			5,8	17,7	38,5	30,4	51,2	43,1	63,9	55,8			Nm
1	18,7	13	19,9	14,2	32,6	26,9	45,4	39,6	58,1	52,3					Nm

N = Anzahl der Federn pro Seite

## Pneumatik-Antrieb Ausführung P15 und P15S



Ausführung	Zykluszeit in Sekunden		Kapazität in Litern		Gewicht kg	Maße LxBxH in mm
	Öffnen	Schließen	Öffnen	Schließen		
<b>P15</b>	0,3	0,3	0,65	0,55	2,6	203x115x148
<b>P15S</b>	0,4	0,4	0,65		3,95	257x115x148

P15	Arbeitsdruck					
	3	4	5	6	7	8
bar						
Nm	55,2	75,6	96	116,5	136,9	157,4

P15S	Federkräfte/ Momente		Federkräfte/Momente bei angelegtem Arbeitsdruck												bar
			3		4		5		6		7		8		
N	Max	Min	Max	Min	Max	Min	Max	Min	Max	Min	Max	Min	Max	Min	
5	69,5	49					47	26,6	67,4	47	87,9	67,4	108,3	87,9	
4	57,2	38,8					57,2	38,8	77,7	59,3	98,1	76,7	118,5	100,1	Nm
3	47	32,7			42,9	28,6	63,3	49	83,8	69,5	104,2	89,9	124,7	110,4	Nm
2	36,8	26,6	28,6	18,4	49	38,8	69,5	59,3	89,9	79,7	110,3	100,1			Nm
1	22,5	16,4	38,8	32,7	59,2	53,1	79,7	73,6	100,1	94					Nm

N = Anzahl der Federn pro Seite

## Pneumatik-Antrieb Ausführung P20 und P20S



Ausführung	Zykluszeit in Sekunden		Kapazität in Litern		Gewicht kg	Maße LxBxH in mm
	Öffnen	Schließen	Öffnen	Schließen		
<b>P20</b>	0,4	0,4	0,8	0,7	3,57	234x127x161
<b>P20S</b>	0,5	0,5	0,8		5,76	308x127x161

P20	Arbeitsdruck					
	3	4	5	6	7	8
bar						
Nm	77,7	107	136,3	165,5	194,8	224

P20S	Federkräfte/ Momente		Federkräfte/Momente bei angelegtem Arbeitsdruck												bar
			3		4		5		6		7		8		
N	Max	Min	Max	Min	Max	Min	Max	Min	Max	Min	Max	Min	Max	Min	
5	107,3	62,9					73,3	28,9	102,5	58,1	131,8	87,4	161,1	116,7	
4	94,5	57,4			49,6	12,5	78,9	41,7	108,1	71	137,4	100,2	166,7	129,5	Nm
3	81,6	47,1			59,9	25,3	89,1	54,6	118,4	83,9	147,6	113,1	176,9	142,4	Nm
2	54,4	31,3	46,4	23,3	75,7	52,6	104,9	81,8	134,2	111,1	163,4	140,3	192,7	169,9	Nm
1	28,7	15,5	62,2	49	91,5	78,3	120,7	107,6	150	136,8	179,2	166,1	208,5	195,3	Nm

N = Anzahl der Federn pro Seite

## Pneumatik-Antrieb Ausführung P25 und P25S



Ausführung	Zykluszeit in Sekunden		Kapazität in Litern		Gewicht kg	Maße LxBxH in mm
	Öffnen	Schließen	Öffnen	Schließen		
<b>P25</b>	0,5	0,5	1,5	1,2	5,9	276x152x191
<b>P25S</b>	0,8	0,8	1,5		9,2	362x152x191

<b>P25</b>	Arbeitsdruck					
bar	3	4	5	6	7	8
Nm	140,1	190,1	240	290	339,9	393,9

<b>P25S</b>	Federkräfte/ Momente		Federkräfte/Momente bei angelegtem Arbeitsdruck												bar
			3		4		5		6		7		8		
N	Max	Min	Max	Min	Max	Min	Max	Min	Max	Min	Max	Min	Max	Min	
5	197,1	131,4					108,6	42,9	158,6	92,9	208,6	142,8	262,5	196,8	
4	166,8	11,2					128,9	73,3	178,8	123,2	228,8	173,2	282,7	227,1	Nm
3	91	32,7			99,1	48,6	149,1	98,5	199	148,5	249	198,4	302,9	252,4	Nm
2	111,2	70,8	69,4	28,9	119,3	78,9	169,3	128,9	219,2	178,8	269,2	228,2			Nm
1	35,4	25,3	114,9	104,8	164,8	154,7	217,8	204,7	264,7	254,6					Nm

N = Anzahl der Federn pro Seite

## Pneumatik-Antrieb Ausführung P30 und P30S



Ausführung	Zykluszeit in Sekunden		Kapazität in Litern		Gewicht kg	Maße LxBxH in mm
	Öffnen	Schließen	Öffnen	Schließen		
<b>P30</b>	0,6	0,6	2,05	1,9	9,1	349x177x211
<b>P30S</b>	1,2	1,2	2,05		15,9	479x177x211

<b>P30</b>	Arbeitsdruck					
bar	3	4	5	6	7	8
Nm	226,5	307,4	388,3	469,2	550,1	631

<b>P30S</b>	Federkräfte/ Momente		Federkräfte/Momente bei angelegtem Arbeitsdruck												bar
			3		4		5		6		7		8		
N	Max	Min	Max	Min	Max	Min	Max	Min	Max	Min	Max	Min	Max	Min	
4	273,7	179,9			127,5	33,7	208,4	114,6	289,3	195,5	370,2	276,4	451,1	357,3	Nm
3	203,3	140,8	85,8	23,2	166,6	104,1	247,5	185	328,4	265,9	409,3	346,8	490,2	427,7	Nm
2	148,6	93,8	132,7	77,9	213,6	158,8	294,5	293,7	375,4	320,6	456,3	401,5			Nm
1	93,8	54,7	171,8	132,7	252,7	213,6	333,6	294,5	414,5	375,4					Nm

N = Anzahl der Federn pro Seite

## Pneumatik-Antrieb Ausführung P40 und P40S



Ausführung	Zykluszeit in Sekunden		Kapazität in Litern		Gewicht kg	Maße LxBxH in mm
	Öffnen	Schließen	Öffnen	Schließen		
P40	1,2	1,2	5,3	5,3	17,6	444x226x272
P40S	2	2	5,3		36,4	598x226x272

P40	Arbeitsdruck					
bar	3	4	5	6	7	8
Nm	582,5	781,6	980,8	1179,9	1379,1	1578,2

P40S	Federkräfte/ Momente		Federkräfte/Momente bei angelegtem Arbeitsdruck												bar
			3		4		5		6		7		8		
N	Max	Min	Max	Min	Max	Min	Max	Min	Max	Min	Max	Min	Max	Min	
4	766,9	491,6					489,1	213,8	688,3	413	887,4	612	1087	811,3	Nm
3	629,3	432,6			349	152,3	548,1	351,5	747,3	550,6	946,4	749,8	1146	948,9	Nm
2	452,3	314,6	267,9	130,2	467	329,9	666,1	528,5	865,3	727,6	1064	926,8			Nm
1	275,3	177	405,5	307,2	604,6	506,3	803,8	705,5	1003	904,6					Nm

N = Anzahl der Federn pro Seite

## Pneumatik-Antrieb Ausführung P50 und P50S



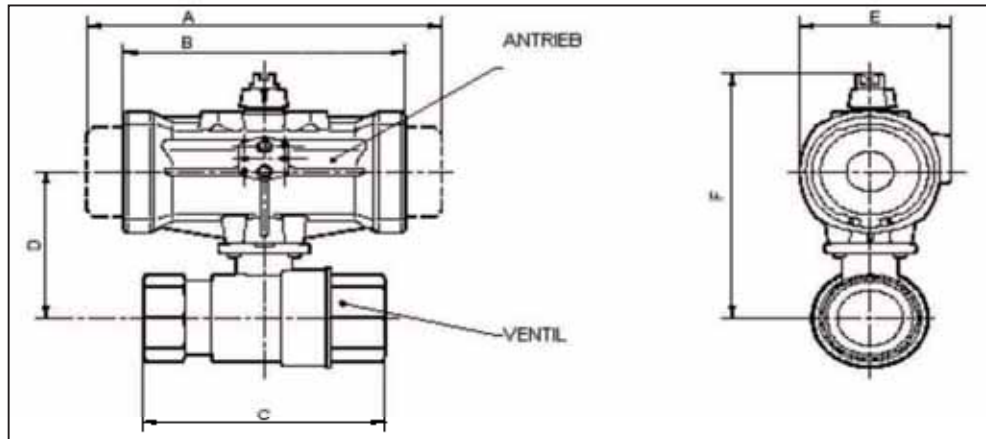
Ausführung	Zykluszeit in Sekunden		Kapazität in Litern		Gewicht kg	Maße LxBxH in mm
	Öffnen	Schließen	Öffnen	Schließen		
P50	2	2	10,5	7	30,7	524x257,5x313
P50S	6	6	10,5		58,4	694x257,5x313

P50	Arbeitsdruck					
bar	3	4	5	6	7	8
Nm	998	1354,5	1710,9	2067,4	2423,8	2780,3

P50S	Federkräfte/ Momente		Federkräfte/Momente bei angelegtem Arbeitsdruck												bar
			3		4		5		6		7		8		
N	Max	Min	Max	Min	Max	Min	Max	Min	Max	Min	Max	Min	Max	Min	
5	1275	758					952,9	436,1	1309	792,5	1666	1149	2022	1505	
4	999,2	585,8			768,7	355,3	1125	711,7	1482	1068	1838	1425	2195	1781	Nm
3	689,1	447,9	550,1	308,9	906,6	665,4	1263	1022	1619	1378	1976	1735	2332	2091	Nm
2	447,9	275,7	722,4	550,1	1079	906,6	1435	1263	1792	1619	2184	1976			Nm
1	241,2	137,8	860,2	756,9	1217	1113	1573	1497	1930	1826					Nm

N = Anzahl der Federn pro Seite

## Zuordnung Ventile



<b>DOPPELTWIRKEND</b>								
Ventil DN		Kode	Antrieb	Dimensionen (mm)				
mm	inch			B	C	D	E	F
15	1/2"	RENOL21-02	PW	109	75	70	68,5	123
20	3/4"	RENOL21-04	PW	109	80	72	68,5	140,5
25	1"	RENOL21-06	PW	109	90	76	68,5	144
32	1"1/4	RENOL21-08	PW	109	110	87	68,5	155
40	1"1/2	RENOL21-10	PW	109	120	94	68,5	161,5
50	2"	RENOL21-12	P00	125	140	118	80	183
65	2"1/2	RENOL21-14	P00	146	155	130	98	205

<b>EINFACHWIRKEND</b>								
Ventil DN		Kode	Antrieb	Dimensionen (mm)				
mm	inch			B	C	D	E	F
15	1/2"	RENOL21-20	PWS	143,5	94,5	76	68,5	123
20	3/4"	RENOL21-22	PWS	143,5	94,5	80	68,5	125,5
25	1"	RENOL21-24	P00S	160	102	83	80	154
32	1"1/4	RENOL21-26	P05S	194	115	102	98	177
40	1"1/2	RENOL21-28	P05S	194	130	109	98	183,5
50	2"	RENOL21-30	P10S	236	143,5	132	102	200
65	2"1/2	RENOL21-32	P10S	257	155	146	115	231

Berliner Straße 56a · 31737 Rinteln-Engern

Tel.: +49 (0) 5751 96714 34 · Fax: +49 (0) 5751 96714 36

E-Mail: [info@fluidtechnik-bueckeberg.de](mailto:info@fluidtechnik-bueckeberg.de) · Internet: [www.fluidtechnik-bueckeberg.de](http://www.fluidtechnik-bueckeberg.de)

## Antriebe aus Edelstahl



Katalog 4.2



Berliner Straße 56a · 31737 Rinteln-Engern

Tel.: +49 (0) 5751 96714 34 · Fax: +49 (0) 5751 96714 36

E-Mail: [info@fluidtechnik-bueckeberg.de](mailto:info@fluidtechnik-bueckeberg.de) · Internet: [www.fluidtechnik-bueckeberg.de](http://www.fluidtechnik-bueckeberg.de)

## Pneumatik-Antriebe aus Edelstahl

- Korrosionsbeständig
- Arbeitstemperatur: -32 bis 90°C
- Einfach- (federrückgestellt) und doppelwirkend erhältlich
- Drehmomente bis 165 Nm bei 6 bar
- Arbeitet mit Luft, Wasser oder nicht aggressiven Fluiden
- Druckbereich bis 8 bar, optional bis zu 15 bar
- Konstruiert mit oxidationsresistenten Materialien; silikonfrei
- Konstruktionsnormen: ISO-5211, DIN-3337, VDE-3845, Namur
- Optional mit Endschaltern, Ventilen, Positionierern kombinierbar
- Viele Befestigungsbohrungen um die gängigsten Ventile zu adaptieren

Einsatzgebiete: Chemische Industrie, Pharmacie, Automation, Lebensmittel u.v.m.

## Pneumatik-Antrieb Ausführung PI00 und PI00S



Ausführung	Zykluszeit in Sekunden		Kapazität in Litern		Gewicht kg	Maße LxBxH in mm
	Öffnen	Schließen	Öffnen	Schließen		
PI00	0,15	0,15	0,15	0,1	1,75	125x80x111
PI00S	0,2	0,2	0,15		2,3	149x80x111

PI00	Arbeitsdruck					
bar	3	4	5	6	7	8
Nm	11,6	16,1	20,5	25	29,5	33,9

PI00S	Federkräfte/ Momente		Federkräfte/Momente bei angelegtem Arbeitsdruck												bar
			3		4		5		6		7		8		
N	Min	Max	Min	Max	Min	Max	Min	Max	Min	Max	Min	Max	Min	Max	
4	15,9	11,3					9,2	4,6	13,7	9,1	18,1	13,5	22,6	18	Nm
3	13,1	10,3			5,8	3	10,3	7,4	14,7	11,9	19,2	16,3	23,6	20,8	Nm
2	10,5	7,4	4,2	1,1	8,7	5,6	13,1	10,1	17,6	14,5	22,1	19			Nm
1	7	4,8	6,8	4,7	11,3	9,1	15,8	13,6	20,2	18					Nm

N = Anzahl der Federn pro Seite

## Pneumatik-Antrieb Ausführung PI10 und PI10S



Ausführung	Zykluszeit in Sekunden		Kapazität in Litern		Gewicht kg	Maße LxBxH in mm
	Öffnen	Schließen	Öffnen	Schließen		
PI10	0,25	0,25	0,5	0,32	3,7	179x99,5x127
PI10S	0,3	0,3	0,35		4,25	226x99,5x127

PI10	Arbeitsdruck					
bar	3	4	5	6	7	8
Nm	32,9	45,6	58,3	71	83,7	96,4

PI10S	Federkräfte/ Momente		Federkräfte/Momente bei angelegtem Arbeitsdruck												bar
			3		4		5		6		7		8		
N	Min	Max	Min	Max	Min	Max	Min	Max	Min	Max	Min	Max	Min	Max	
4	46,6	32,3					26	11,7	38,7	24,4	51,4	37,1	64,1	49,8	Nm
3	40,4	28,6					29,7	17,9	42,4	30,6	55,1	43,3	67,8	56	Nm
2	28	19,8			5,8	17,7	38,5	30,4	51,2	43,1	63,9	55,8			Nm
1	18,7	13	19,9	14,2	32,6	26,9	45,4	39,6	58,1	52,3					Nm

N = Anzahl der Federn pro Seite

## Pneumatik-Antrieb Ausführung PI20 und PI20S



Ausführung	Zykluszeit in Sekunden		Kapazität in Litern		Gewicht kg	Maße LxBxH in mm
	Öffnen	Schließen	Öffnen	Schließen		
PI20	0,4	0,4	0,8	0,7	6	237x125x160
PI20S	0,5	0,5	0,8		8,6	290x125x160

PI20	Arbeitsdruck					
bar	3	4	5	6	7	8
Nm	77,7	107	136,3	165,5	194,8	224

PI20S	Federkräfte/ Momente		Federkräfte/Momente bei angelegtem Arbeitsdruck												bar
			3		4		5		6		7		8		
N	Min	Max	Min	Max	Min	Max	Min	Max	Min	Max	Min	Max	Min	Max	
5	107,3	62,9					73,3	28,9	102,5	58,1	131,8	87,4	161,1	116,7	
4	94,5	57,4			49,6	12,5	78,9	41,7	108,1	71	137,4	100,2	166,7	129,5	Nm
3	81,6	47,1			59,9	25,3	89,1	54,6	118,4	83,9	147,6	113,1	176,9	142,4	Nm
2	54,4	31,3	46,4	23,3	75,7	52,6	104,9	81,8	134,2	111,1	163,4	140,3	192,7	169,9	Nm
1	28,7	15,5	62,2	49	91,5	78,3	120,7	107,6	150	136,8	179,2	166,1	208,5	195,3	Nm

N = Anzahl der Federn pro Seite

## Antriebe aus Kunststoff



Katalog 4.3



Berliner Straße 56a · 31737 Rinteln-Engern

Tel.: +49 (0) 5751 96714 34 · Fax: +49 (0) 5751 96714 36

E-Mail: [info@fluidtechnik-bueckeberg.de](mailto:info@fluidtechnik-bueckeberg.de) · Internet: [www.fluidtechnik-bueckeberg.de](http://www.fluidtechnik-bueckeberg.de)

## Pneumatik-Antriebe aus Polyamid

- Korrosionsbeständig, geringes Gewicht
- Arbeitstemperatur: -32 bis 90°C
- Einfach- (federrückgestellt) und doppeltwirkend erhältlich
- Drehmomente von 17 bis 165 Nm bei 6 bar
- Arbeitet mit Luft, Wasser oder nicht aggressiven Fluiden
- Druckbereich bis 8 bar, optional bis zu 15 bar
- Konstruiert mit oxidationsresistenten Materialien; silikonfrei
- Konstruktionsnormen: ISO-5211, DIN-3337, VDE-3845, Namur
- Optional mit Endschaltern, Ventilen, Positionierern kombinierbar
- Viele Befestigungsbohrungen um die gängigsten Ventile zu adaptieren

Einsatzgebiete: Textilindustrie, Papierindustrie, Elektronik, Automation, Papierindustrie u.v.m.

## Pneumatik-Antrieb Ausführung PPW und PPWS



Ausführung	Zykluszeit in Sekunden		Kapazität in Litern		Gewicht kg	Maße LxBxH in mm
	Öffnen	Schließen	Öffnen	Schließen		
PPW	0,1	0,1	0,075	0,05	0,33	107x68,5x85
PPWS	0,15	0,15	0,075		0,47	142x68,5x85

PPW	Arbeitsdruck					
bar	3	4	5	6	7	8
Nm	7,9	11,3	14,1	17	19,8	22,9

PPWS	Federkräfte/ Momente		Federkräfte/Momente bei angelegtem Arbeitsdruck												bar
			3		4		5		6		7		8		
N	Max	Min	Max	Min	Max	Min	Max	Min	Max	Min	Max	Min	Max	Min	
4	10,4	6,5					7,5	3,6	10,6	6,7	13,6	9,7	16,4	12,5	Nm
3	9,3	5,8			5,2	1,8	8,2	4,8	11,3	7,8	14,3	10,9	17,1	13,7	Nm
2	6,5	4,3	3,7	1,4	6,7	4,5	9,7	7,5	12,8	10,6	15,8	13,6			Nm
1	4,5	3	5	3,5	8	6,5	11,1	9,6	14,1	12,6					Nm

N = Anzahl der Federn pro Seite

## Pneumatik-Antrieb Ausführung PP00 und PP00S



Ausführung	Zykluszeit in Sekunden		Kapazität in Litern		Gewicht kg	Maße LxBxH in mm
	Öffnen	Schließen	Öffnen	Schließen		
PP00	0,15	0,15	0,15	0,1	0,76	125x80x110
PP00S	0,2	0,2	0,15		1,03	155x80x110

PP00	Arbeitsdruck					
bar	3	4	5	6	7	8
Nm	11,6	16,1	20,5	25	29,5	33,9

PP00S	Federkräfte/ Momente		Federkräfte/Momente bei angelegtem Arbeitsdruck												bar
			3		4		5		6		7		8		
N	Max	Min	Max	Min	Max	Min	Max	Min	Max	Min	Max	Min	Max	Min	
4	15,9	11,3					9,2	4,6	13,7	9,1	18,1	13,5	22,6	18	Nm
3	13,1	10,3			5,8	3	10,3	7,4	14,7	11,9	19,2	16,3	23,6	20,8	Nm
2	10,5	7,4	4,2	1,1	8,7	5,6	13,1	10,1	17,6	14,5	22,1	19			Nm
1	7	4,8	6,8	4,7	11,3	9,1	15,8	13,6	20,2	18					Nm

N = Anzahl der Federn pro Seite

## Pneumatik-Antrieb Ausführung PP10 und PP10S



Ausführung	Zykluszeit in Sekunden		Kapazität in Litern		Gewicht kg	Maße LxBxH in mm
	Öffnen	Schließen	Öffnen	Schließen		
PP10	0,25	0,25	0,35	0,32	1,41	182x102x127
PP10S	0,3	0,3	0,35		2,15	230x102x127

PP10	Arbeitsdruck					
bar	3	4	5	6	7	8
Nm	32,9	45,6	58,3	71	83,7	96,4

PP10S	Federkräfte/ Momente		Federkräfte/Momente bei angelegtem Arbeitsdruck												bar
			3		4		5		6		7		8		
N	Max	Min	Max	Min	Max	Min	Max	Min	Max	Min	Max	Min	Max	Min	
4	46,6	32,3					26	11,7	38,7	24,4	51,4	37,1	64,1	49,8	Nm
3	40,4	28,6					29,7	17,9	42,4	30,6	55,1	43,3	67,8	56	Nm
2	28	19,8			25,8	17,7	38,5	30,4	51,2	43,1	63,9	55,8			Nm
1	18,7	13	19,9	14,2	32,6	26,9	45,4	39,6	58,1	52,3					Nm

N = Anzahl der Federn pro Seite

## Pneumatik-Antrieb Ausführung PP20 und PP20S



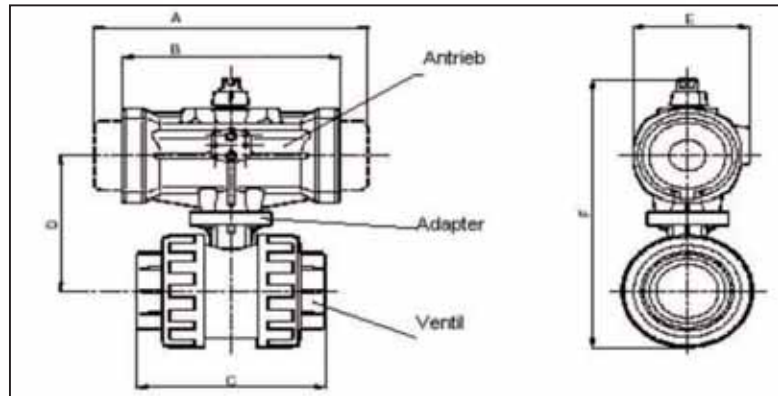
Ausführung	Zykluszeit in Sekunden		Kapazität in Litern		Gewicht kg	Maße LxBxH in mm
	Öffnen	Schließen	Öffnen	Schließen		
PP20	0,4	0,4	0,8	0,7	2,94	233x125x162
PP20S	0,5	0,5	0,8		4,95	304x125x162

PP20	Arbeitsdruck					
bar	3	4	5	6	7	8
Nm	77,7	107	136,3	165,5	194,8	224

PP20S	Federkräfte/ Momente		Federkräfte/Momente bei angelegtem Arbeitsdruck												bar
			3		4		5		6		7		8		
N	Max	Min	Max	Min	Max	Min	Max	Min	Max	Min	Max	Min	Max	Min	
5	107,3	62,9					73,3	28,9	102,5	58,1	131,8	87,4	161,1	116,7	
4	94,5	57,4			49,6	12,5	78,9	41,7	108,1	71	137,4	100,2	166,7	129,5	Nm
3	81,6	47,1			59,9	25,3	89,1	54,6	118,4	83,9	147,6	113,1	176,9	142,4	Nm
2	54,4	31,3	46,4	23,3	75,7	52,6	104,9	81,8	134,2	111,1	163,4	140,3	192,7	169,9	Nm
1	28,7	15,5	62,2	49	91,5	78,3	120,7	107,6	150	136,8	179,2	166,1	208,5	195,3	Nm

N = Anzahl der Federn pro Seite

## Zuordnung Ventile



<b>DOPPELTWIRKEND</b>								
Ventil DN		Kode	Antrieb	Dimensionen (mm)				
mm	inch			B	C	D	E	F
10	3/8	PCHLE-02	PPW	107	94,5	76	68,5	153
15	1/2	PCHLE-04	PPW	107	94,5	80	68,5	159
20	3/4	PCHLE-06	PPW	107	102	83	68,5	166
25	1	PCHLE-08	PPW	107	115	88	68,5	176
32	1 1/4	PCHLE-10	PPW	107	130	94	68,5	187
40	1 1/2	PCHLE-12	PP00	125	143,5	127	80	241
50	2	PCHLE-14	PP00	125	166	134	80	253
65	2 1/2	PCHLE-16	PP10	182	224	149	102	288
65	2 1/2	PCHLE-18	PP10	182	232	156	102	306
80	3	PCHLE-20	PP10	182	246	156	102	306
80	3	PCHLE-22	PP10	182	254	166	102	326
100	4	PCHLE-24	PP20	233	306,5	197	125	376
100	4	PCHLE-26	PP20	233	307,5	207	125	394

<b>EINFACHWIRKEND</b>								
Ventil DN		Kode	Antrieb	Dimensionen (mm)				
mm	inch			A	C	D	E	F
10	3/8	PCHLE-40	PPWS	142	94,5	76	68,5	153
15	1/2	PCHLE-42	PPWS	142	94,5	80	68,5	159
20	3/4	PCHLE-44	PPWS	142	102	83	68,5	166
25	1	PCHLE-46	P00S	155	115	114	80	213
32	1 1/4	PCHLE-48	P00S	155	130	120	80	224
40	1 1/2	PCHLE-50	P10S	230	143,5	132	102	258
50	2	PCHLE-52	P10S	230	166	139	102	270
65	2 1/2	PCHLE-54	P20S	304	224	170	125	322
65	2 1/2	PCHLE-56	P20S	304	232	177	125	340
80	3	PCHLE-58	P20S	304	246	177	125	340
80	3	PCHLE-60	P20S	304	254	187	125	366

Beratung  
Vertrieb  
&  
Service  
Aus einer Hand !

*Kontakt:*

*Fluidtechnik Bückeburg GmbH*

*Berliner Straße 56a*

*31737 Rinteln-Engern*

*Telefon: +49 5751 96714 34*

*Telefax: +49 5751 96714 36*

*info@fluidtechnik-bueckeburg.de*

*www.fluidtechnik-bueckeburg.de*