

Berliner Straße 56a · 31737 Rinteln-Engern

Tel.: +49 (0) 5751 96714 34 · Fax: +49 (0) 5751 96714 36

E-Mail: info@fluidtechnik-bueckeberg.de · Internet: www.fluidtechnik-bueckeberg.de

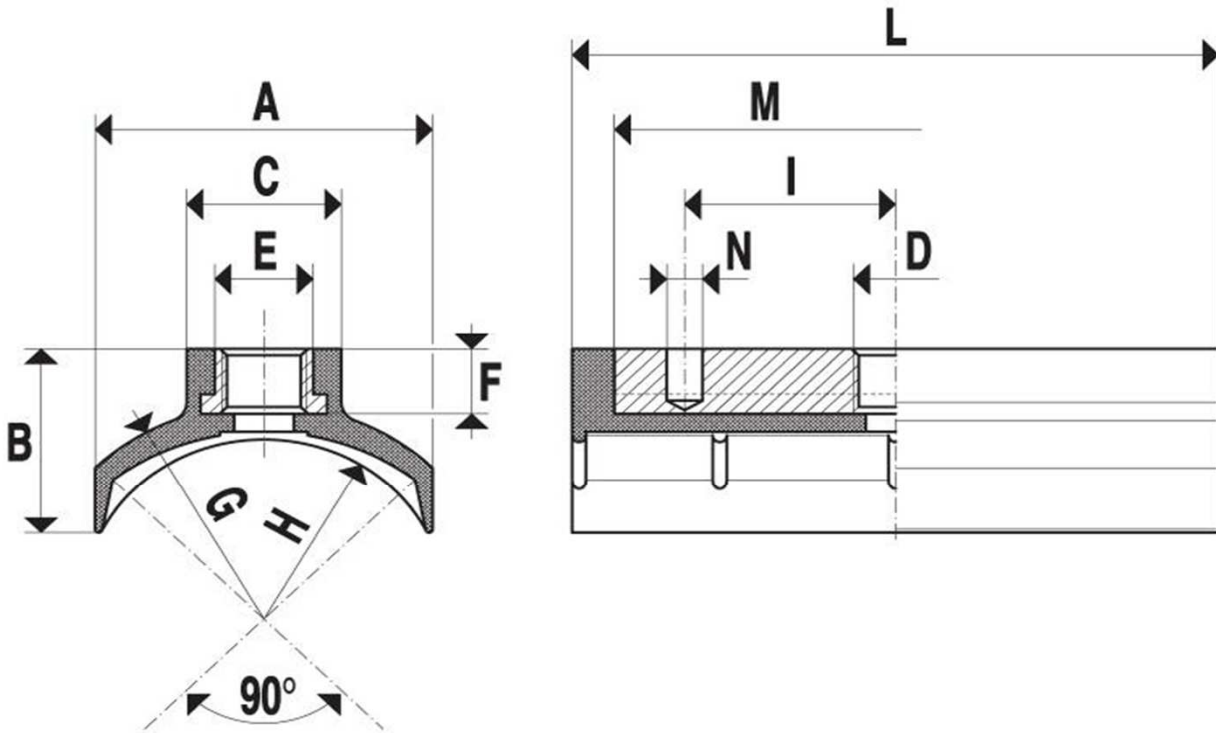
Vakuum - Spezialsauger



Katalog 8.4

Serie 001

Die Speziaisauger der Serie 001 sind speziell für das Handling von zylindrischen Werkstücken, wie z.B. Rohren, konzipiert worden. Durch die spezielle Form lassen sich derartige Werkstücke sicher handtieren.

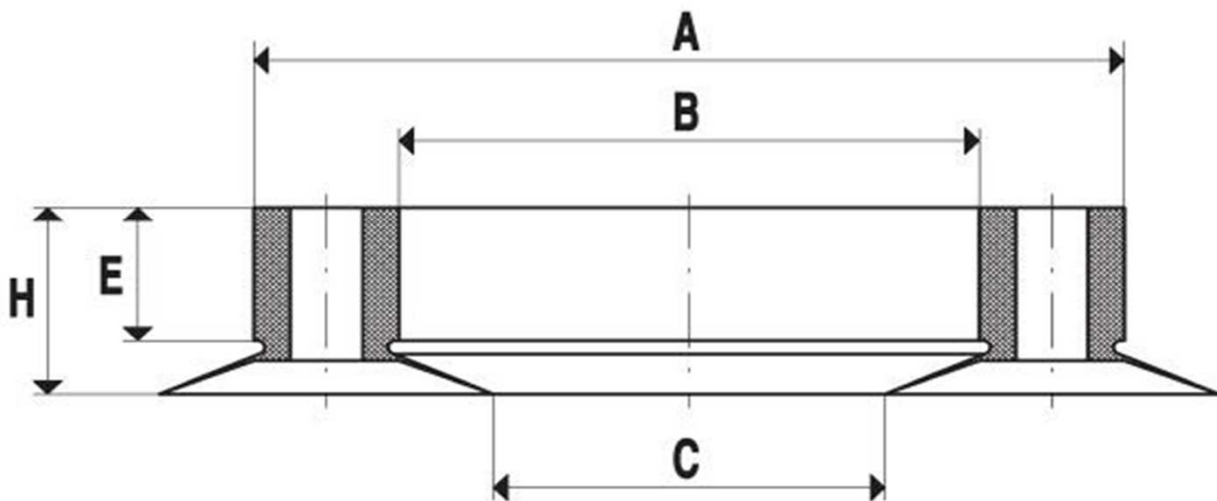


Artikelnummer	A	B	C	D	E	F	G	H	I	L	M	N	Z1	Z2	*Material
4.060x026.001-1.*	26	20,0	15	M8	10	8	19	16	20	60	50	4,1	30	45	NBR, NR, SI
4.092x040.001-1.*	40	25,0	20	M12	14	10	28	23	30	92	80	5,1	50	80	NBR, NR, SI
4.092x048.001-1.*	48	28,5	22	M12	14	10	34	28	30	92	80	5,1	60	95	NBR, NR, SI

Z1 = Produktdurchmesser minimal
Z2 = Produktdurchmesser maximal

Serie 002

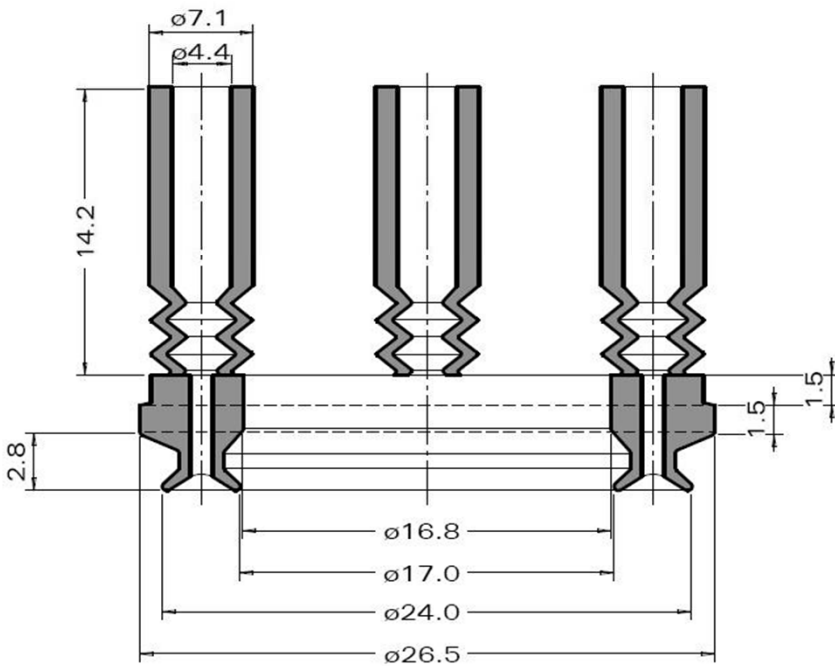
Die Spezialsauger der Serie 002 sind insbesondere für das Handling von CD's und DVD's geeignet. Diese Sauger finden sich in nahezu allen Maschinen dieser Industrie wieder.



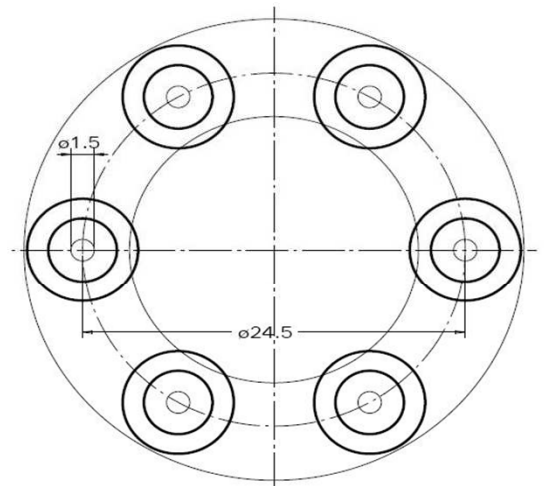
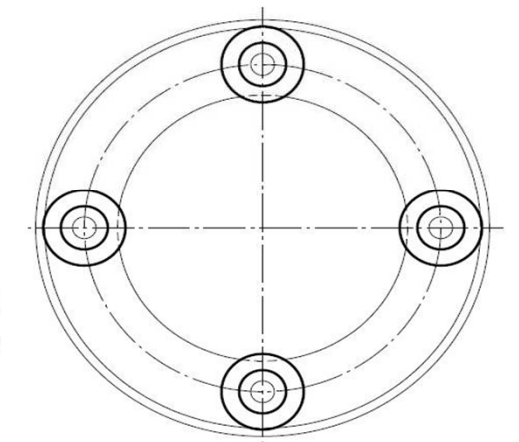
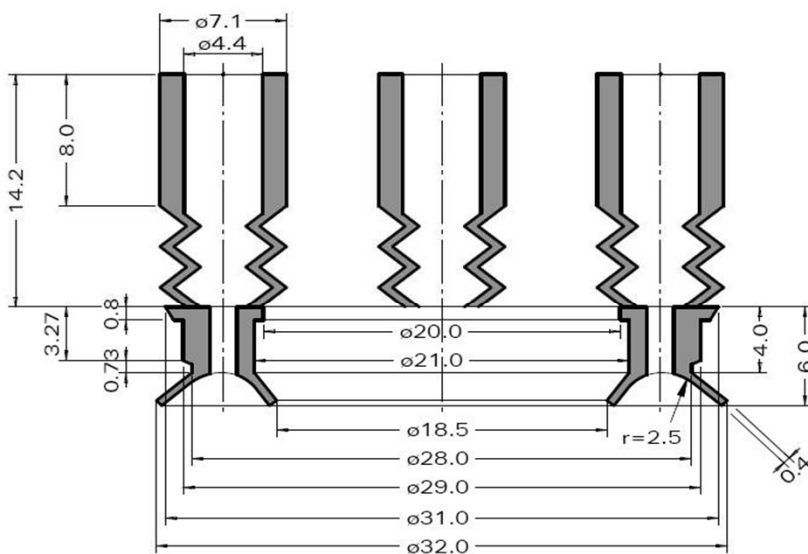
Artikelnummer	A	B	C	D	E	H	*Material
4.046.002-1.*	35	23	12	46	8,5	12,5	NBR, NR, SI
4.073.002-1.*	60	40	27	73	10	14,0	NBR, NR, SI
4.095.002-1.*	71	51	27	95	10	14,5	NBR, NR, SI

Serie 002

Artikelnummer	*Material
4.027.002-2.*	NBR, NR, SI ; PUR, EPDM



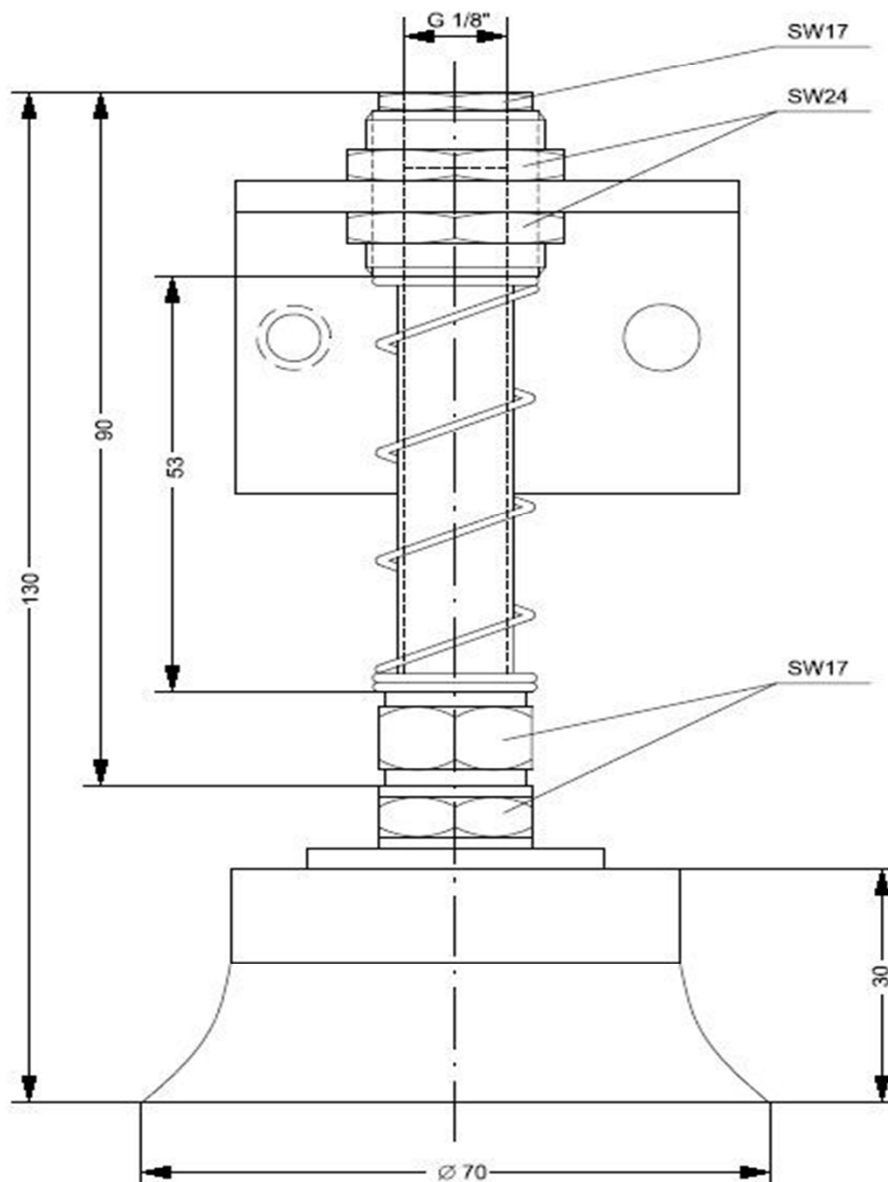
Artikelnummer	*Material
4.032.002-3.*	NBR, NR, SI ; PUR, EPDM



Serie 003

Die Spezialsauger der Serie 003 sind komplett an einem passenden Federstößel montiert. Zwischen dem Federstößel und dem Sauger ist zudem ein Strömungswiderstand montiert. Diese Saugereinheiten werden insbesondere an Holzbearbeitungsmaschinen eingesetzt.

Artikelnummer	*Material
4.070.003-1.*	NBR, SBR, SI



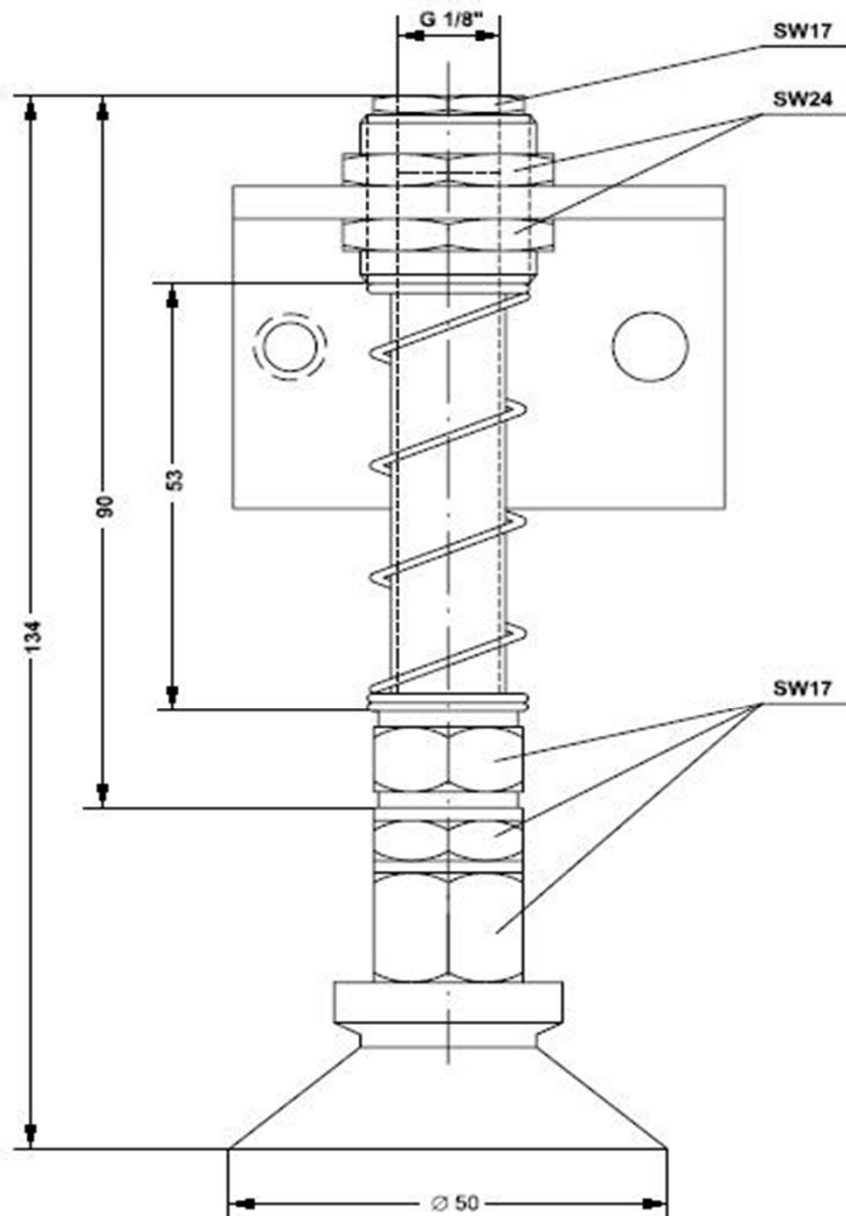


FLUIDTECHNIK BÜCKEBURG

Ihr Partner in der Pneumatik und Vakuumtechnik

Serie 003

Artikelnummer	*Material
4.050.003-1.*	NBR, NR, SI



Serie 004



Die speziellen Handgreifer der Serie 004 werden insbesondere im Handwerksbereich eingesetzt. Diese Sauger erzielen auch ohne eine Vakuumquelle hohe Haltekräfte. Sie eignen sich insbesondere zum Transport von Werkstücken mit glatter Oberfläche, wie z.B. Möbelfronten, Glas oder Keramik.



Artikelnummer	Durchmesser	H	*Material
4.054.004-1.*	54	41	PVC
4.066.004-1.*	66	45	PVC
4.082.004-2.*	82	41	PVC
4.121.004-2.*	121	61	PVC
4.115.004-3.*	115	64	NBR
4.115.004-4.*	115	64	NR

Beratung
Vertrieb
&
Service
Aus einer Hand !

Kontakt:

Fluidtechnik Bückeburg GmbH

Berliner Straße 56a

31737 Rinteln-Engern

Telefon: +49 5751 96714 34

Telefax: +49 5751 96714 36

info@fluidtechnik-bueeckeburg.de

www.fluidtechnik-bueeckeburg.de