

Ovalsauger

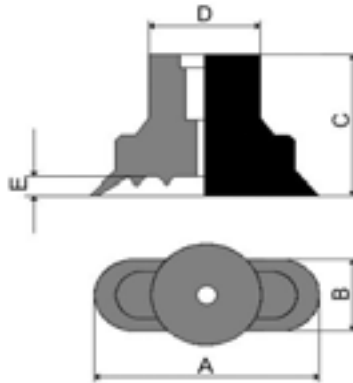


Katalog 8.3

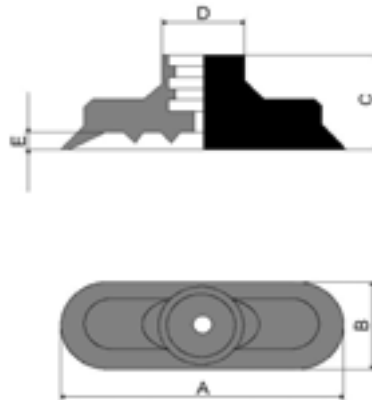
SERIE 001



Dieser klassische Ovalsauger ist für den Universaleinsatz entwickelt worden. Er eignet sich zum vertikalen und teilweise auch horizontalem Heben von ebenen Werkstücken.

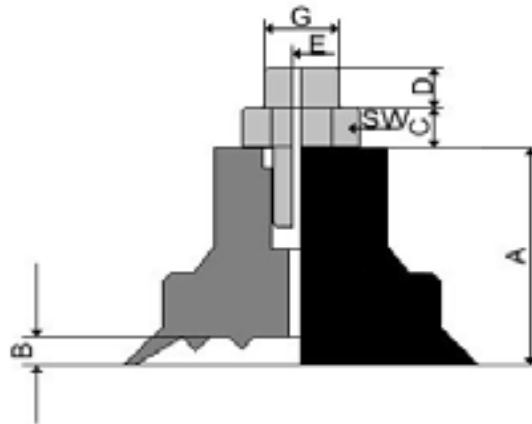


| Artikelnummer | A | B | C | D | E | *Material |
|-------------------|----|----|------|----|-----|------------------|
| 3.015x005.001-1.* | 15 | 5 | 11,5 | 9 | 1 | NBR / SI / VITON |
| 3.018x006.001-1.* | 18 | 6 | 12 | 9 | 1,5 | NBR / SI / PUR |
| 3.024x008.001-1.* | 24 | 8 | 12 | 12 | 1,5 | NBR / SI / NR |
| 3.030x010.001-1.* | 30 | 10 | 12 | 12 | 1,5 | NBR / SI / PUR |
| 3.036x012.001-1.* | 36 | 12 | 12 | 12 | 2 | NBR / SI / PUR |

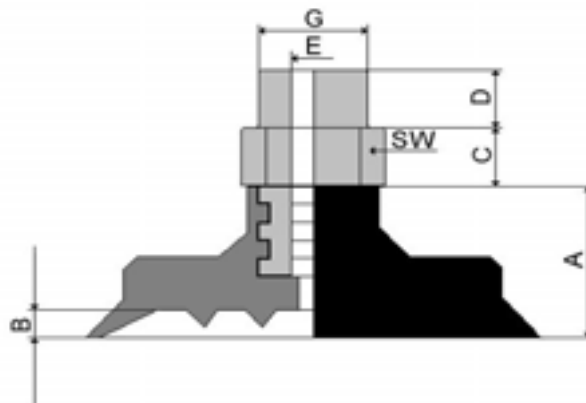


| Artikelnummer | A | B | C | D | E | *Material |
|-------------------|-----|----|----|----|-----|----------------|
| 3.045x015.001-1.* | 45 | 15 | 21 | 17 | 4 | NBR / SI / PUR |
| 3.060x020.001-1.* | 60 | 20 | 21 | 17 | 4 | NBR / SI / PUR |
| 3.075x025.001-1.* | 75 | 25 | 22 | 18 | 4 | NBR / SI |
| 3.085x028.001-1.* | 85 | 28 | 22 | 18 | 5,5 | NBR / SI |
| 3.100x035.001-1.* | 100 | 35 | 22 | 18 | 6,5 | NBR / SI |

SERIE 001



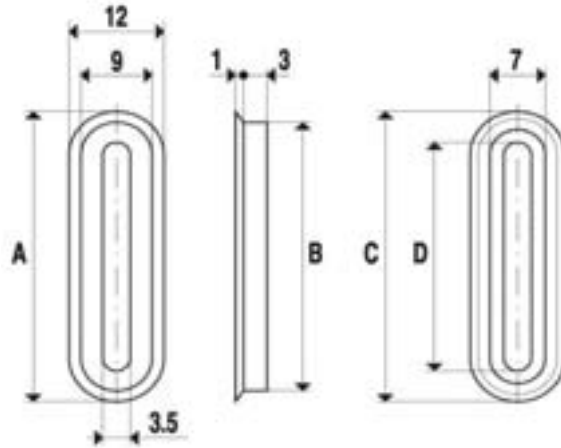
| Artikelnummer | A | B | C | D | E | G | SW | *Material |
|------------------------|------|-----|---|---|-----|-------|----|------------------|
| 3.015x005.001-1.*.AGM5 | 11,5 | 1 | 5 | 5 | 2,4 | M5 | 8 | NBR / SI / VITON |
| 3.015x005.001-1.*.AG18 | 11,5 | 1 | 7 | 7 | 3 | G1/8" | 14 | NBR / SI / VITON |
| 3.018x006.001-1.*.AGM5 | 12 | 1,5 | 5 | 5 | 2,4 | M5 | 8 | NBR / SI / PUR |
| 3.018x006.001-1.*.AG18 | 12 | 1,5 | 7 | 7 | 3 | G1/8" | 14 | NBR / SI / PUR |
| 3.024x008.001-1.*.AGM5 | 12 | 1,5 | 5 | 5 | 2,4 | M5 | 8 | NBR / SI / NR |
| 3.024x008.001-1.*.AG18 | 12 | 1,5 | 7 | 7 | 3 | G1/8" | 14 | NBR / SI / NR |
| 3.030x010.001-1.*.AGM5 | 12 | 1,5 | 5 | 5 | 2,4 | M5 | 8 | NBR / SI / PUR |
| 3.030x010.001-1.*.AG18 | 12 | 1,5 | 7 | 7 | 3 | G1/8" | 14 | NBR / SI / PUR |
| 3.036x012.001-1.*.AGM5 | 12 | 2 | 5 | 5 | 2,4 | M5 | 8 | NBR / SI / PUR |
| 3.036x012.001-1.*.AG18 | 12 | 2 | 7 | 7 | 3 | G1/8" | 14 | NBR / SI / PUR |



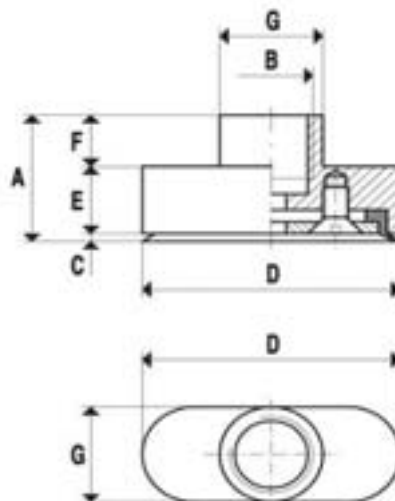
| Artikelnummer | A | B | C | D | E | G | SW | *Material |
|------------------------|----|-----|---|---|-----|-------|----|----------------|
| 3.045x015.001-1.*.AG14 | 21 | 4 | 8 | 8 | 6,5 | G1/4" | 17 | NBR / SI / PUR |
| 3.060x020.001-1.*.AG14 | 21 | 4 | 8 | 8 | 6,5 | G1/4" | 17 | NBR / SI / PUR |
| 3.075x025.001-1.*.AG14 | 22 | 4 | 8 | 8 | 6,5 | G1/4" | 17 | NBR / SI |
| 3.085x028.001-1.*.AG14 | 22 | 5,5 | 8 | 8 | 6,5 | G1/4" | 17 | NBR / SI |
| 3.100x035.001-1.*.AG14 | 22 | 6,5 | 8 | 8 | 6,5 | G1/4" | 17 | NBR / SI |

SERIE 002

Dieser Ovalsauger ist für den Universaleinsatz entwickelt worden. Er eignet sich zum vertikalen Heben von ebenen Werkstücken und ist durch die Verschraubung mit dem Halter gesichert.



| Artikelnummer | A | B | C | D | *Material |
|-------------------|----|----|----|------|---------------|
| 3.020x012.002-1.* | 20 | 17 | 15 | 11,5 | NBR / SI / NR |
| 3.030x012.002-1.* | 30 | 27 | 25 | 21,5 | NBR / SI / NR |
| 3.040x012.002-1.* | 40 | 37 | 35 | 31,5 | NBR / SI / NR |
| 3.055x012.002-1.* | 55 | 52 | 50 | 46,5 | NBR / SI / NR |

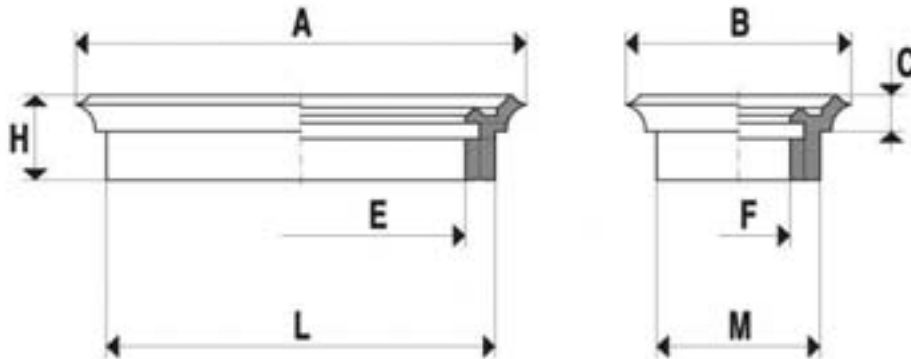


| Artikelnummer | A | B | C | D | E | F | G | *Material |
|------------------------|------|-------|-----|----|-----|-----|----|---------------|
| 3.020x012.002-1.*.IG18 | 16,5 | G1/8" | 1,5 | 20 | 8,5 | 6,5 | 12 | NBR / SI / NR |
| 3.030x012.002-1.*.IG18 | 16,5 | G1/8" | 1,5 | 30 | 8,5 | 6,5 | 12 | NBR / SI / NR |
| 3.040x012.002-1.*.IG18 | 16,5 | G1/8" | 1,5 | 40 | 8,5 | 6,5 | 12 | NBR / SI / NR |
| 3.055x012.002-1.*.IG18 | 16,5 | G1/8" | 1,5 | 55 | 8,5 | 6,5 | 12 | NBR / SI / NR |

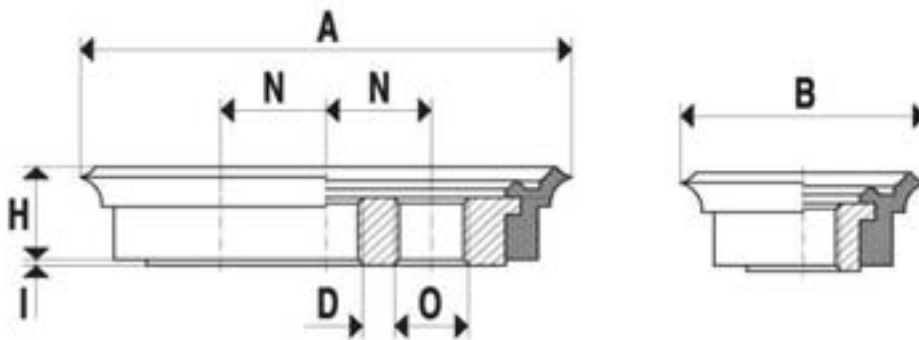
SERIE 003



Die Ovalsauger dieser Serie werden auch als Dichtlippe bezeichnet. Sie eignen sich insbesondere für das vertikale Handling von größeren, ebenen Bauteilen wie z.B. Stahl- oder Kunststoffplatten.



| Artikelnummer | A | B | C | E | F | H | L | M | *Material |
|-------------------|-----|-----|-----|-----|-----|------|-----|-----|---------------|
| 3.075x040.003-1.* | 75 | 40 | 6,5 | 54 | 19 | 16 | 64 | 29 | NBR / SI / NR |
| 3.120x090.003-1.* | 120 | 90 | 7,5 | 97 | 68 | 17,5 | 107 | 78 | NBR / SI / NR |
| 3.150x065.003-1.* | 150 | 65 | 6,5 | 127 | 42 | 16,5 | 137 | 52 | NBR / SI / NR |
| 3.150x075.003-1.* | 150 | 75 | 7,5 | 127 | 52 | 16,5 | 137 | 62 | NBR / SI / NR |
| 3.300x080.003-1.* | 150 | 80 | 7,5 | 278 | 58 | 17,5 | 288 | 68 | NBR / SI / NR |
| 3.300x150.003-1.* | 300 | 150 | 6,5 | 278 | 128 | 17,5 | 288 | 138 | NBR / SI / NR |



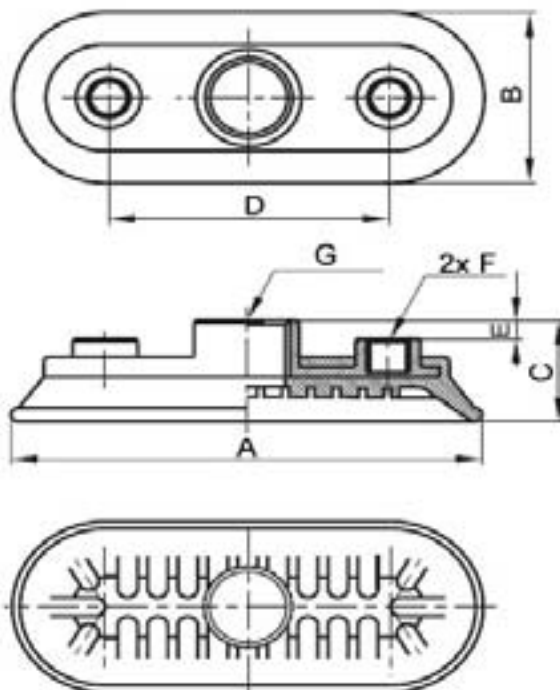
| Artikelnummer | A | B | D | H | I | N | O | *Material |
|------------------------------|-----|-----|-------|------|-----|-----|-----|---------------|
| 3.075x040.003-1.*.IGM12 | 75 | 40 | M12 | 16 | 0,5 | - | - | NBR / SI / NR |
| 3.120x090.003-1.*.IGM12 | 120 | 90 | M12 | 17,5 | 0,5 | - | - | NBR / SI / NR |
| 3.150x065.003-1.*.IGM12 | 150 | 65 | M12 | 16,5 | 0,5 | - | - | NBR / SI / NR |
| 3.150x075.003-1.*.IGM12 | 150 | 75 | M12 | 16,5 | 0,5 | - | - | NBR / SI / NR |
| 3.300x080.003-1.*.IG38.IGM12 | 300 | 80 | G3/8" | 17,5 | 0,5 | 100 | M12 | NBR / SI / NR |
| 3.300x150.003-1.*.IG12.IGM12 | 300 | 150 | G1/2" | 17,5 | 0,5 | 100 | M12 | NBR / SI / NR |

SERIE 004



Dieser Ovalsauger hat eine sehr starke Dichtlippe. Durch den einvulkanisierten Metallhalter eignet sich dieser Sauger auch für das Heben schwerer Lasten, sowohl vertikal als auch horizontal.

VOC 35x90

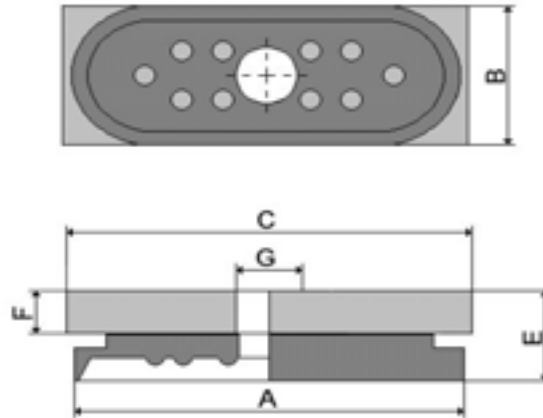


| Artikelnummer | A | B | C | D | E | F | G | *Material |
|------------------------|-----|----|----|-------|---|----|-------|-----------|
| 3.094x037.004-1.*.IG38 | 94 | 37 | 22 | 56 | 4 | M6 | G3/8" | NBR / SI |
| 3.114x037.004-1.*.IG38 | 114 | 37 | 22 | 76 | 4 | M6 | G3/8" | NBR / SI |
| 3.140x061.004-1.*.IG38 | 140 | 61 | 30 | 76 | 4 | M8 | G3/8" | NBR / SI |
| 3.180x061.004-1.*.IG38 | 180 | 61 | 30 | 115,5 | 4 | M8 | G3/8" | NBR / SI |

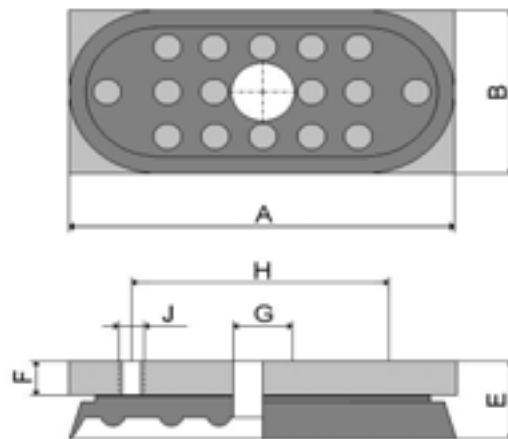
SERIE 005



Die Ovalsauger dieser Serie sind auf einem Metallträger aufvulkanisiert. Somit sind sie sowohl für das vertikale als auch horizontale Heben von Produkten geeignet. Diese Ovalsauger eignen sich zudem zum Ausspannen von Werkstücken bei der Bearbeitung.

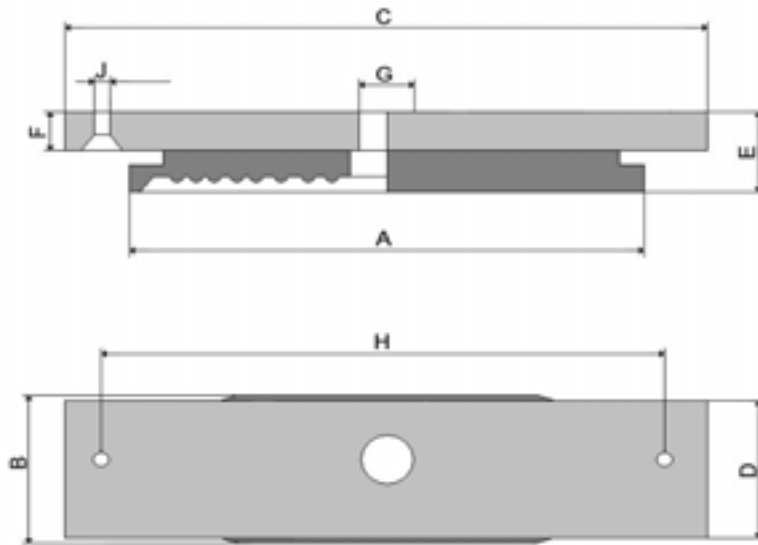


| Artikelnummer | A | B | C | E | F | G | *Material |
|-------------------|----|----|----|------|---|-------|-----------|
| 3.050x020.005-1.* | 50 | 20 | 52 | 12,5 | 6 | G1/8" | NBR |

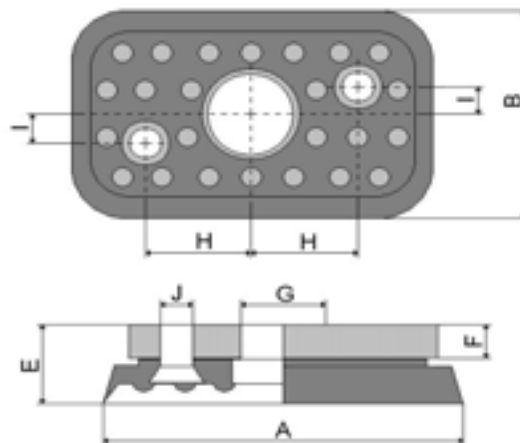


| Artikelnummer | A | B | E | F | G | H | J | *Material |
|-------------------|-----|----|----|---|----|----|----|-----------|
| 3.060x020.005-2.* | 60 | 20 | 13 | 6 | 6 | 40 | M4 | NBR |
| 3.060x028.005-2.* | 60 | 28 | 13 | 6 | 10 | 40 | M4 | NBR |
| 3.060x042.005-2.* | 60 | 42 | 13 | 6 | 18 | 40 | M4 | NBR |
| 3.100x032.005-2.* | 100 | 32 | 13 | 6 | 18 | 60 | M4 | NBR |

SERIE 005



| Artikelnummer | A | B | C | D | E | F | G | H | J | *Material |
|-------------------|-----|----|-----|----|----|---|-------|-----|-----|-----------|
| 3.060x020.005-3.* | 60 | 20 | 75 | 20 | 13 | 6 | G1/8" | 65 | 4,5 | NBR |
| 3.100x032.005-3.* | 100 | 32 | 126 | 30 | 14 | 6 | G1/4" | 112 | 5,3 | NBR |

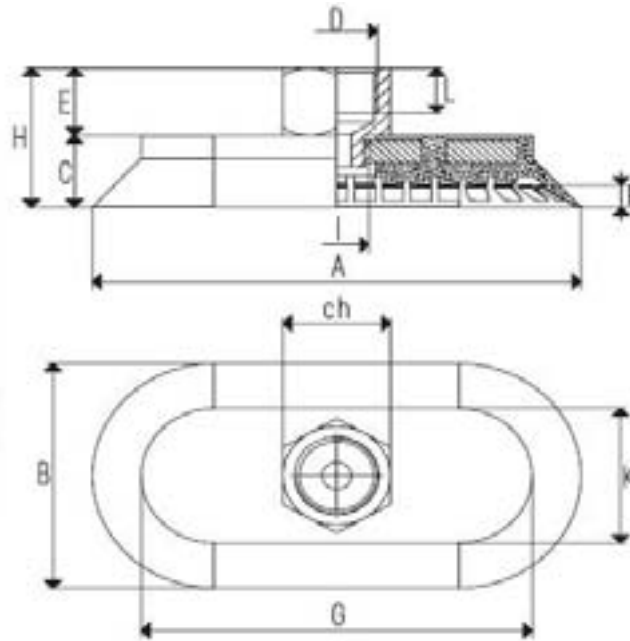


| Artikelnummer | A | B | E | F | G | H | I | J | *Material |
|-------------------|----|----|----|---|-------|----|---|-----|-----------|
| 3.060x038.005-4.* | 60 | 38 | 14 | 6 | G3/8" | 18 | 5 | 5,5 | NBR |
| 3.080x020.005-4.* | 80 | 20 | 15 | 8 | 6 | 56 | 5 | M4 | NBR |

SERIE 006



Dieser Ovalsauger wurde speziell für die Automobilindustrie entwickelt. Durch den einvulkanisierten Saugerträger bietet dieser Sauger eine hohe Sicherheit und durch die weiche Dichtlippe passt er sich allen Oberflächenkonturen bestens an. Insbesondere das Material Benz "B" wurde speziell entwickelt, um den hohen Anforderungen an die Standzeit der Sauger entsprechen zu können. Selbstverständlich lässt sich der Sauger auch in anderen Industriezweigen einsetzen.

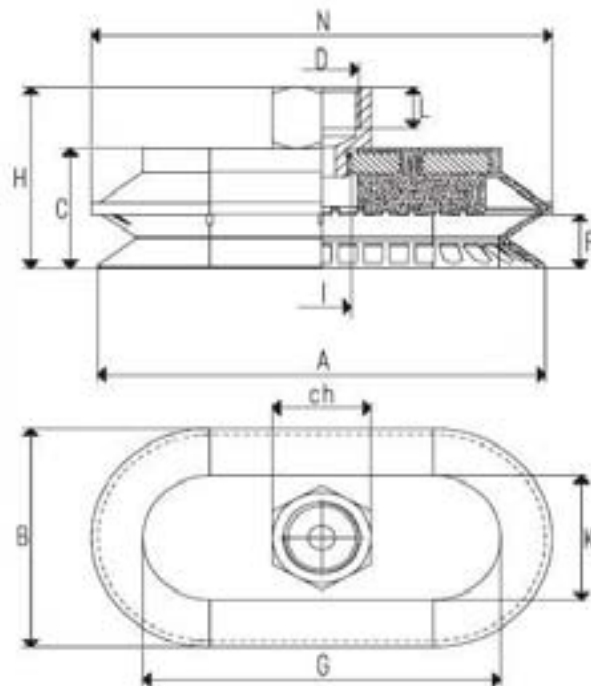


| Artikelnummer | A | B | C | D | E | F | G | H | I | K | L | ch | *Material |
|------------------------|-----|----|----|-------|----|---|-----|----|-------|----|----|----|------------------------|
| 3.060x030.006-1.*.IG14 | 60 | 30 | 13 | G1/4" | 14 | 3 | 47 | 27 | G1/8" | 17 | 10 | 17 | NBR/ SI/ PUR/ VITON/ B |
| 3.090x030.006-1.*.IG14 | 90 | 30 | 13 | G1/4" | 14 | 3 | 77 | 27 | G1/8" | 17 | 10 | 17 | NBR/ SI/ PUR/ VITON/ B |
| 3.080x040.006-1.*.IG14 | 80 | 40 | 14 | G1/4" | 14 | 4 | 70 | 28 | G1/8" | 30 | 10 | 17 | NBR/ SI/ PUR/ VITON/ B |
| 3.100x050.006-1.*.IG38 | 100 | 50 | 16 | G3/8" | 15 | 5 | 80 | 31 | G1/4" | 30 | 10 | 22 | NBR/ SI/ PUR/ VITON/ B |
| 3.120x060.006-1.*.IG38 | 120 | 60 | 18 | G3/8" | 15 | 6 | 95 | 33 | G1/4" | 35 | 10 | 22 | NBR/ SI/ PUR/ VITON/ B |
| 3.140x070.006-1.*.IG38 | 140 | 70 | 19 | G3/8" | 15 | 7 | 110 | 34 | G1/4" | 40 | 10 | 22 | NBR/ SI/ PUR/ VITON/ B |

SERIE 007



Dieser Ovalsauger wurde speziell für die Automobilindustrie entwickelt. Durch den einvulkanisierten Saugerträger bietet dieser Sauger eine hohe Sicherheit und durch die weiche Dichtlippe passt er sich allen Oberflächenkonturen bestens an. Insbesondere das Material Benz "B" wurde speziell entwickelt um den hohen Anforderungen an die Standzeit der Sauger entsprechen zu können. Durch die Faltenbalg-Bauweise kann dieser Sauger auch stärkere Konturen ausgleichen. Selbstverständlich ist der Sauger auch in anderen Industriezweigen einsetzbar.

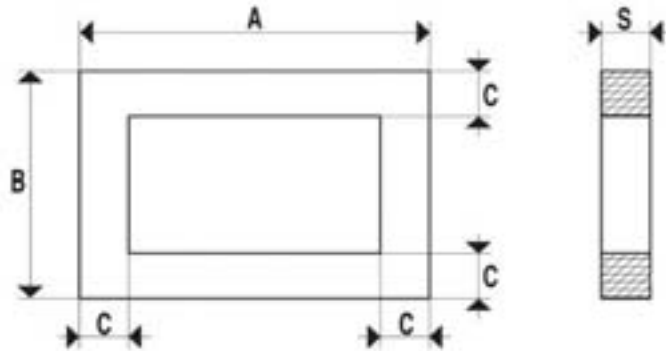


| Artikelnummer | A | B | C | D | F | G | H | I | K | L | N | ch | *Material |
|------------------------|-----|----|----|-------|----|-----|----|-------|----|----|-----|----|------------------------|
| 3.060x030.007-1.*.IG14 | 60 | 30 | 21 | G1/4" | 7 | 50 | 35 | G1/8" | 20 | 10 | 63 | 17 | NBR/ SI/ PUR/ VITON/ B |
| 3.080x040.007-1.*.IG14 | 80 | 40 | 23 | G1/4" | 9 | 70 | 37 | G1/8" | 30 | 10 | 83 | 17 | NBR/ SI/ PUR/ VITON/ B |
| 3.100x050.007-1.*.IG14 | 100 | 50 | 29 | G3/8" | 13 | 80 | 44 | G1/4" | 30 | 10 | 103 | 22 | NBR/ SI/ PUR/ VITON/ B |
| 3.140x070.007-1.*.IG14 | 140 | 70 | 33 | G3/8" | 17 | 110 | 48 | G1/4" | 40 | 10 | 143 | 22 | NBR/ SI/ PUR/ VITON/ B |

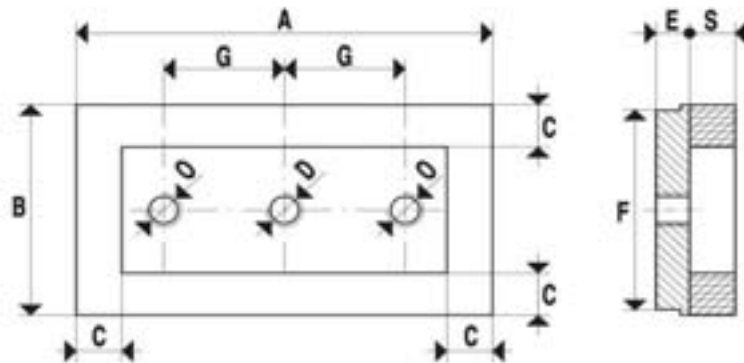
SERIE 008



Diese Ovalsauger mit Moosgummi Auflage zeichnen sich insbesondere durch Ihre hervorragende Anpassungsfähigkeit aus. Sie eignen sich somit insbesondere zum Handling von Werkstücken mit einer ungleichmäßigen Oberfläche, wie z.B. sägeraues Holz oder Steine.



| Artikelnummer | A | B | C | S | *Material |
|-------------------|-----|-----|----|----|-----------|
| 3.107x075.008-1.* | 107 | 75 | 15 | 15 | MG |
| 3.135x050.008-1.* | 135 | 50 | 15 | 15 | MG |
| 3.135x060.008-1.* | 135 | 60 | 15 | 15 | MG |
| 3.290x068.008-1.* | 290 | 68 | 15 | 15 | MG |
| 3.290x140.008-1.* | 290 | 140 | 15 | 15 | MG |



| Artikelnummer | A | B | C | D | E | F | G | O | S | *Material |
|-------------------------|-----|-----|----|-------|----|-----|-----|-----|----|-----------|
| 3.107x075.008-1.*.IGM12 | 107 | 75 | 15 | M12 | 11 | 70 | - | - | 15 | MG |
| 3.135x050.008-1.*.IGM12 | 135 | 50 | 15 | M12 | 11 | 45 | - | - | 15 | MG |
| 3.135x060.008-1.*.IGM12 | 135 | 60 | 15 | M12 | 11 | 55 | - | - | 15 | MG |
| 3.290x068.008-1.*.IG38 | 290 | 68 | 15 | G3/8" | 11 | 62 | 100 | M12 | 15 | MG |
| 3.290x140.008-1.*.IG12 | 290 | 140 | 15 | G1/2" | 11 | 134 | 100 | M12 | 15 | MG |