

Flachsauger

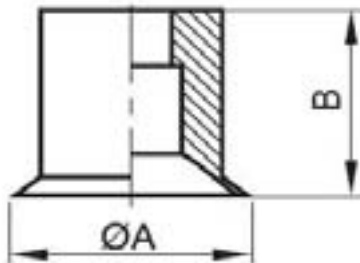


Katalog 8.1

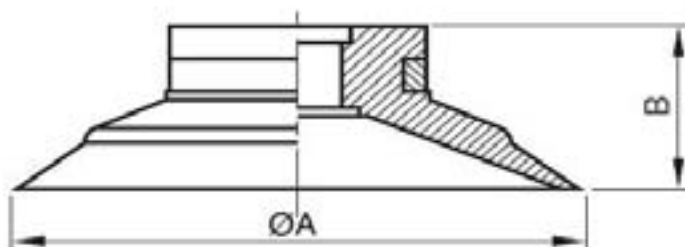
SERIE 001



Dieser klassische Flachsauger ist für den Universaleinsatz entwickelt worden. Er eignet sich zum vertikalen und teilweise auch horizontalem Heben von ebenen und gering gewölbten Werkstücken

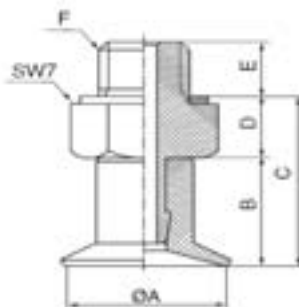


Artikelnummer	A	B	*Material
1.002.001-1.*	2,6	3,5	NBR / SI
1.003.001-1.*	3,8	4,5	NBR / SI
1.005.001-1.*	5	6,1	NBR / SI
1.007.001-1.*	7	6,5	NBR / SI
1.009.001-1.*	9	7	NBR / SI
1.011.001-1.*	11	10,5	NBR / SI
1.016.001-1.*	16,5	11	NBR / SI

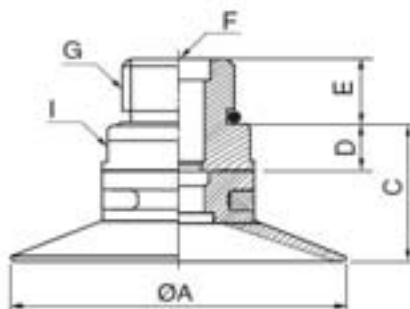


Artikelnummer	A	B	*Material
1.022.001-1.*	22	8	NBR / SI
1.027.001-1.*	27	9	NBR / SI
1.032.001-1.*	32	10	NBR / SI
1.042.001-1.*	42	13	NBR / SI
1.053.001-1.*	53	17,5	NBR / SI

SERIE 001

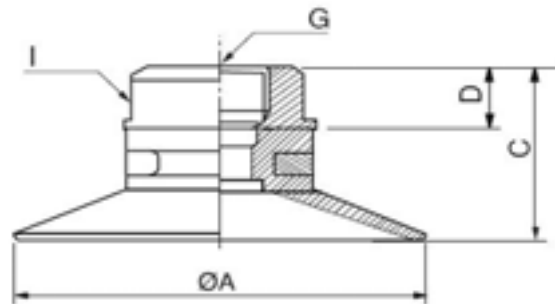


Artikelnummer	A	B	C	D	E	F	*Material
1.002.001-1.*.AGM5	2,6	3,5	7	3,5	2	M5	NBR / SI
1.003.001-1.*.AGM5	3,8	4,5	8	3,5	2	M5	NBR / SI
1.005.001-1.*.AGM5	5	6,1	10,1	4	3,5	M5	NBR / SI
1.007.001-1.*.AGM5	7	6,5	10,5	4	3,5	M5	NBR / SI
1.009.001-1.*.AGM5	9	7	11	4	3,5	M5	NBR / SI
1.011.001-1.*.AGM5	11	10,5	16	5,5	3,5	M5	NBR / SI
1.016.001-1.*.AGM5	16,5	11	16,5	5,5	3,5	M5	NBR / SI

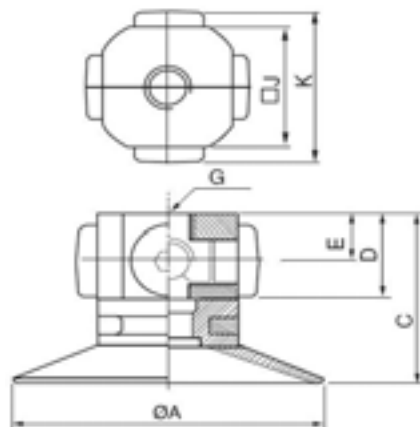


Artikelnummer	A	C	D	E	F	G	I	*Material
1.022.001-1.*.IGM5.AG18	22	9,5	1,5	6	M5	G1/8"	SW12	NBR / SI
1.027.001-1.*.IGM5.AG18	27	10,5	1,5	6	M5	G1/8"	SW12	NBR / SI
1.032.001-1.*.IGM5.AG18	32	11	1,5	6	M5	G1/8"	SW12	NBR / SI
1.042.001-1.*.AG18	42	18	5	7	-	G1/8"	SW17	NBR / SI
1.042.001-1.*.AG14	42	19	6	9	-	G1/4"	SW17	NBR / SI
1.053.001-1.*.AG14	53	23,5	6	9	-	G1/4"	SW24	NBR / SI
1.053.001-1.*.AG38	53	23,5	6	10	-	G3/8"	SW24	NBR / SI

SERIE 001



Artikelnummer	A	C	D	G	I	*Material
1.042.001-1.*.IG18	42	21	8	G1/8"	SW17	NBR / SI
1.053.001-1.*.IG18	53	26,5	9	G1/8"	SW24	NBR / SI

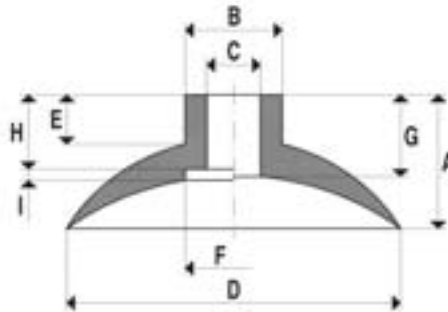


Artikelnummer	A	C	D	E	G	J	K	*Material
1.022.001-1.*.5xIGM5	22	17	9	5	5x M5	15	22	NBR / SI
1.027.001-1.*.5xIGM5	27	18	9	5	5x M5	15	22	NBR / SI
1.032.001-1.*.5xIGM5	32	18,5	9	5	5x M5	15	22	NBR / SI
1.042.001-1.*.5xIG18	42	31	18	10	5x G1/8"	22	30	NBR / SI
1.053.001-1.*.5xIG18	53	35,5	18	10	5x G1/8"	28	36	NBR / SI

SERIE 002

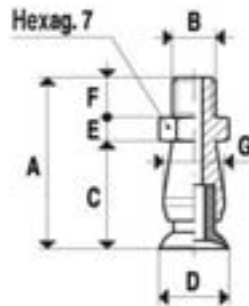


Dieser klassische Flachsauger ist für den Universaleinsatz entwickelt worden. Er eignet sich zum vertikalen und teilweise auch horizontalem Heben von ebenen und gering gewölbten Werkstücken

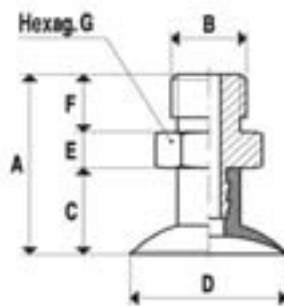


Artikelnummer	A	B	C	D	E	F	G	H	I	*Material
1.004.002-1.*	7,5	3	1,5	4	6	-	7	-	-	NBR / SI / NR
1.005.002-1.*	8	3	1,5	5	6	-	7	-	-	NBR / SI / NR
1.006.002-1.*	8	3	1,5	6	6	-	7	-	-	NBR / SI / NR
1.008.002-1.*	8	5	2,5	8	6	-	7	-	-	NBR / SI / NR
1.009.002-1.*	7	5	2	9	5,5	-	6	-	-	NBR / SI / NR
1.010.002-1.*	11	7	4	10	8,5	-	7	-	-	NBR / SI / NR
1.012.002-1.*	11	8	4	12	8	-	9	-	-	NBR / SI / NR
1.015.002-1.*	12	8	4	15	8	-	9,5	-	-	NBR / SI / NR
1.018.002-1.*	12	8	4	18	8	-	9,5	-	-	NBR / SI / NR
1.020.002-1.*	12	8	4	20	8	-	9,5	-	-	NBR / SI / NR
1.022.002-1.*	13	8	4	22	8	-	10	-	-	NBR / SI / NR
1.025.002-1.*	8	12	6	25	2	-	3,5	-	-	NBR / SI / NR
1.025.002-2.*	16	12	6	25	10	-	11,5	-	-	NBR / SI / NR
1.030.002-1.*	8	12	6	30	1	-	3,5	-	-	NBR / SI / NR
1.030.002-2.*	17	12	6	30	10	-	12,5	-	-	NBR / SI / NR
1.035.002-1.*	8	12	6	35	1	-	3,5	-	-	NBR / SI / NR
1.035.002-2.*	16	15	10	35	10	-	11,5	-	-	NBR / SI / NR
1.040.002-1.*	18	15	10	40	10	-	12,5	-	-	NBR / SI / NR
1.045.002-1.*	18	15	10	45	5	-	9,5	-	-	NBR / SI / NR
1.045.002-2.*	23	15	10	45	10	-	14,5	-	-	NBR / SI / NR
1.060.002-1.*	22	15	10	60	4	25	-	10	2,5	NBR / SI / NR
1.085.002-1.*	41	25	15	85	16	25	-	23	4	NBR / SI / NR

SERIE 002

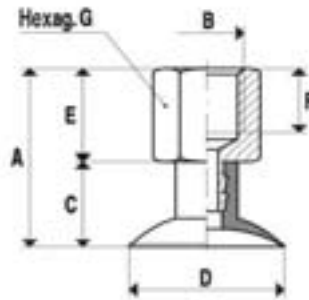


Artikelnummer	A	B	C	D	E	F	G	*Material
1.004.002-1.*.AGM5	21	M5	13	4	3	5	7	NBR / SI / NR
1.005.002-1.*.AGM5	21,5	M5	13,5	5	3	5	7	NBR / SI / NR
1.006.002-1.*.AGM5	21,5	M5	13,5	6	3	5	7	NBR / SI / NR
1.008.002-1.*.AGM5	21,5	M5	13,5	8	3	5	7	NBR / SI / NR
1.009.002-1.*.AGM5	20,5	M5	12,5	9	3	5	7	NBR / SI / NR

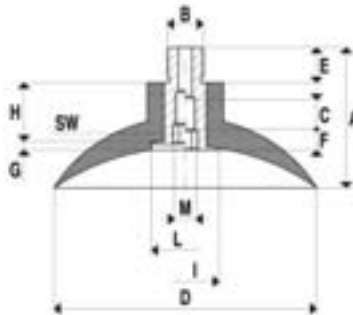


Artikelnummer	A	B	C	D	E	F	G	*Material
1.010.002-1.*.AG18	24	G1/8"	11	10	5	8	12	NBR / SI / NR
1.012.002-1.*.AG18	24	G1/8"	11	12	5	8	12	NBR / SI / NR
1.015.002-1.*.AG18	25	G1/8"	12	15	5	8	12	NBR / SI / NR
1.018.002-1.*.AG18	25	G1/8"	12	18	5	8	12	NBR / SI / NR
1.020.002-1.*.AG18	25	G1/8"	12	20	5	8	12	NBR / SI / NR
1.022.002-1.*.AG18	26	G1/8"	13	22	5	8	12	NBR / SI / NR
1.025.002-2.*.AG18	29	G1/8"	16	25	5	8	12	NBR / SI / NR
1.030.002-2.*.AG18	30	G1/8"	17	30	5	8	12	NBR / SI / NR
1.035.002-2.*.AG14	38	G1/4"	16	35	8	14	17	NBR / SI / NR
1.040.002-1.*.AG14	40	G1/4"	18	40	8	14	17	NBR / SI / NR
1.045.002-2.*.AG14	45	G1/4"	23	45	8	14	17	NBR / SI / NR

SERIE 002



Artikelnummer	A	B	C	D	E	F	G	*Material
1.010.002-1.*.IG18	24	G1/8"	11	10	13	10	12	NBR / SI / NR
1.012.002-1.*.IG18	24	G1/8"	11	12	13	10	12	NBR / SI / NR
1.015.002-1.*.IG18	25	G1/8"	12	15	13	10	12	NBR / SI / NR
1.018.002-1.*.IG18	25	G1/8"	12	18	13	10	12	NBR / SI / NR
1.020.002-1.*.IG18	25	G1/8"	12	20	13	10	12	NBR / SI / NR
1.022.002-1.*.IG18	26	G1/8"	13	22	13	10	12	NBR / SI / NR
1.025.002-2.*.IG18	29	G1/8"	16	25	13	10	12	NBR / SI / NR
1.030.002-2.*.IG18	30	G1/8"	17	30	13	10	12	NBR / SI / NR
1.035.002-2.*.IG14	33	G1/4"	16	35	17	16	17	NBR / SI / NR
1.040.002-1.*.IG14	35	G1/4"	18	40	17	16	17	NBR / SI / NR
1.045.002-2.*.IG14	40	G1/4"	23	45	17	16	17	NBR / SI / NR

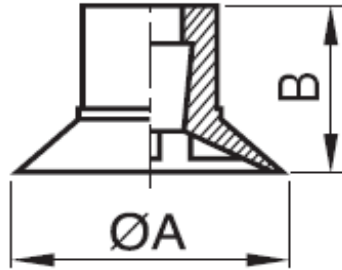


Artikelnummer	A	B	C	D	E	F	G	H	I	L	M	SW	*Material
1.025.002-1.*.AGM6	18	M6	-	25	10	3,5	-	-	12	-	-	3	NBR / SI / NR
1.025.002-1.*.AG18	18	G1/8"	-	25	10	4	-	-	12	-	-	4	NBR / SI / NR
1.030.002-1.*.AGM6	18	M6	-	30	10	3,5	-	-	12	-	-	3	NBR / SI / NR
1.030.002-1.*.AG18	18	G1/8"	-	30	10	4	-	-	12	-	-	4	NBR / SI / NR
1.035.002-1.*.AGM6	18	M6	-	35	10	3,5	-	-	12	-	-	3	NBR / SI / NR
1.035.002-1.*.AG18	18	G1/8"	-	35	10	4	-	-	12	-	-	4	NBR / SI / NR
1.045.002-1.*.AG18	32	G1/8"	-	45	14	7,5	-	-	25	-	-	8	NBR / SI / NR
1.045.002-1.*.AG14	32	G1/4"	10	45	14	7,5	-	-	25	-	M8	8	NBR / SI / NR
1.060.002-1.*.AG18	36	G1/8"		60	14	7,5	2,5	10	-	25	-	8	NBR / SI / NR
1.060.002-1.*.AG14	36	G1/4"	10	60	14	7,5	2,5	10	-	25	M8	8	NBR / SI / NR
1.085.002-1.*.AG14	55	G1/4"	12	60	14	8	4	23	-	25	M8	8	NBR / SI / NR

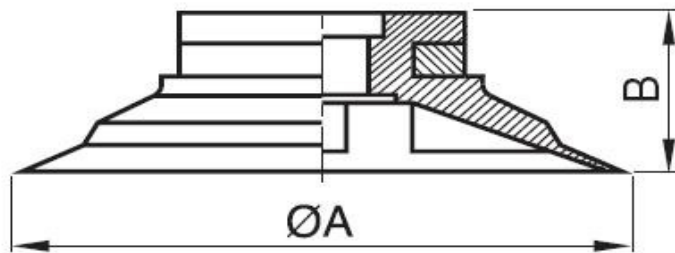
SERIE 003



Dieser Flachsauger mit Abstützrippen ist speziell für das horizontale Heben von Lasten entwickelt worden. Er eignet sich auch zum vertikalen Heben und für wenig stabile Produkte wie z.B. dünne Bleche.

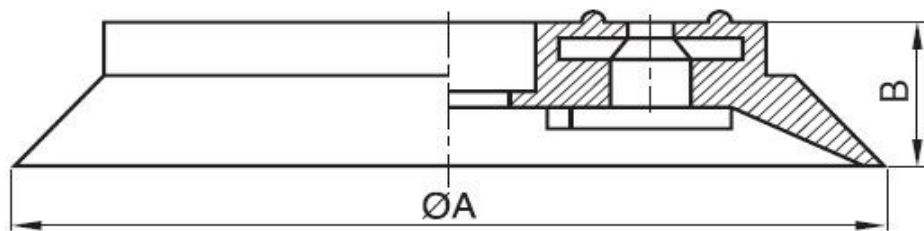


Artikelnummer	A	B	*Material
1.016.003-1.*	16,5	11	NBR / SI

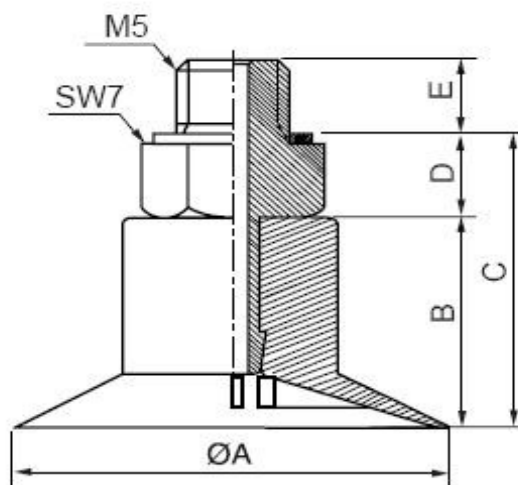


Artikelnummer	A	B	*Material
1.022.003-1.*	22	8	NBR / SI
1.027.003-1.*	27	9	NBR / SI
1.032.003-1.*	32	10	NBR / SI / PUR
1.042.003-1.*	42	13	NBR / SI / PUR
1.053.003-1.*	53	17,5	NBR / SI / PUR

SERIE 003

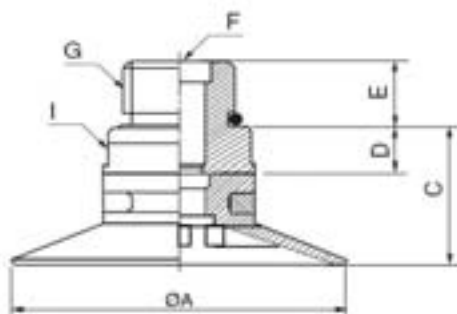


Artikelnummer	A	B	*Material
1.077.003-1.*	77	13	NBR / SI / PUR
1.112.003-1.*	112	20	NBR / SI
1.152.003-1.*	152	26	NBR / SI
1.200.003-1.*	200	41	NBR / SI

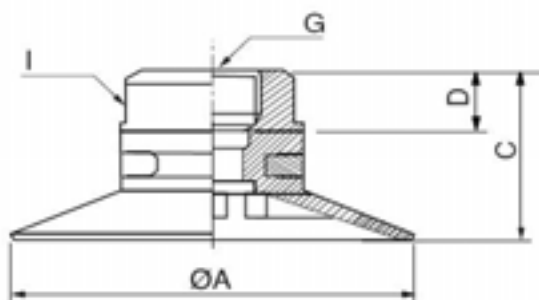


Artikelnummer	A	B	C	D	E	F	*Material
1.016.003-1.*.AGM5	16,5	11	16	5	4	M5	NBR / SI

SERIE 003

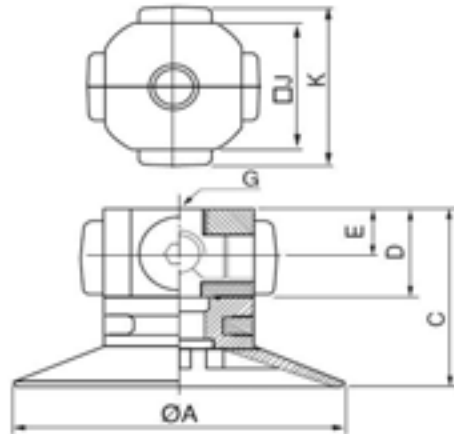


Artikelnummer	A	C	D	E	F	G	I	*Material
1.022.003-1.*.IGM5.AG18	22	9,5	1,5	6	M5	G1/8"	SW12	NBR / SI
1.027.003-1.*.IGM5.AG18	27	10,5	1,5	6	M5	G1/8"	SW12	NBR / SI
1.032.003-1.*.IGM5.AG18	32	11,5	1,5	6	M5	G1/8"	SW12	NBR / SI / PUR
1.042.003-1.*.AG18	42	18	5	7	-	G1/8"	SW17	NBR / SI / PUR
1.042.003-1.*.AG14	42	19	6	9	-	G1/4"	SW17	NBR / SI / PUR
1.053.003-1.*.AG14	53	22,5	6	10	-	G1/4"	SW24	NBR / SI / PUR
1.053.003-1.*.AG38	53	23,5	6	10	-	G3/8"	SW24	NBR / SI / PUR

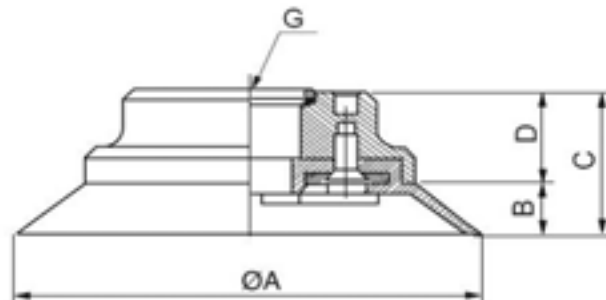


Artikelnummer	A	C	D	G	I	*Material
1.042.003-1.*.IG18	42	21	8	G1/8"	SW17	NBR / SI / PUR
1.053.003-1.*.IG18	53	26,5	9	G1/8"	SW24	NBR / SI / PUR

SERIE 003



Artikelnummer	A	C	D	E	G	J	K	*Material
1.022.003-1.*.5xIGM5	22	17	9	5	5x M5	15	22	NBR / SI
1.027.003-1.*.5xIGM5	27	18	9	5	5x M5	15	22	NBR / SI
1.032.003-1.*.5xIGM5	32	19	9	5	5x M5	15	22	NBR / SI / PUR
1.042.003-1.*.5xIG18	42	31	18	10	5x G1/8"	22	30	NBR / SI / PUR
1.053.003-1.*.5xIG18	53	35,5	18	10	5x G1/8"	28	36	NBR / SI / PUR

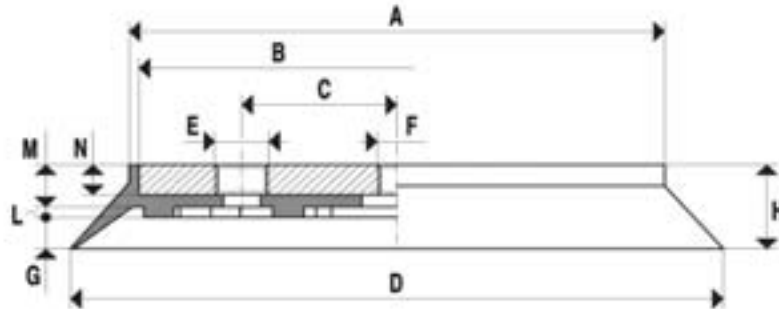


Artikelnummer	A	B	C	D	G	*Material
1.077.003-1.*.IG18	77	8	26	18	G1/8"	NBR / SI / PUR
1.077.003-1.*.IG14	77	8	26	18	G1/4"	NBR / SI / PUR
1.077.003-1.*.IG38	77	8	26	18	G3/8"	NBR / SI / PUR
1.077.003-1.*.IG12	77	8	26	18	G1/2"	NBR / SI / PUR
1.112.003-1.*.IG12	112	14	29	15	G1/2"	NBR / SI
1.152.003-1.*.IG12	152	19	33	14	G1/2"	NBR / SI
1.200.003-1.*.IG12	200	40	65	25	G1/2"	NBR / SI

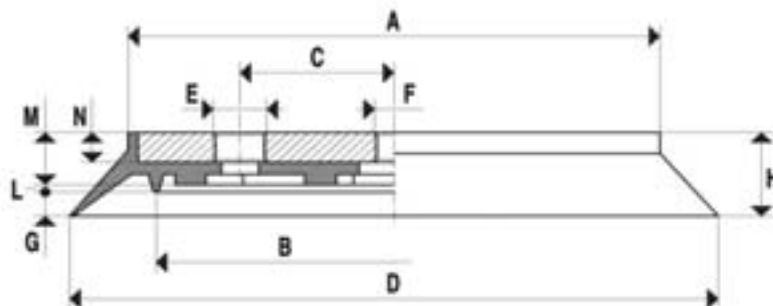
SERIE 004



Dieser Flachsauger ist direkt auf einen Stahlhalter aufvulkanisiert und eignet sich somit insbesondere zum Handling von großen Lasten. Durch seine Abstützrippen eignet er sich auch zum vertikalen Heben und für wenig stabile Produkte wie z.B. dünne Bleche oder Glas. Die Ausführung 2 verfügt zudem über eine zusätzliche Dichtlippe welche auch das Handling von Produkten mit einer rauhen Oberfläche ermöglicht.



Artikelnummer	A	B	C	D	E	F	G	H	L	M	N	*Material
1.110.004-1.*.IGM12.IG14	74	70	26	110	G1/4"	M12	10	26	2	14	10	NBR / SI / NR
1.150.004-1.*.IGM12.IG38	115	110	40	150	G3/8"	M12	10	26	2	14	10	NBR / SI / NR
1.200.004-1.*.IGM12.IG38	164	160	47,5	200	G3/8"	M12	11	28	3	14	10	NBR / SI / NR
1.250.004-1.*.IGM12.IG38	214	210	72,5	250	G3/8"	M12	11	28	3	14	10	NBR / SI / NR
1.300.004-1.*.IGM16.IG12	266	260	89	300	G1/2"	M16	11	31	5	15	10	NBR / SI / NR
1.350.004-1.*.IGM16.IG12	316	310	89	350	G1/2"	M16	11	31	5	15	10	NBR / SI / NR

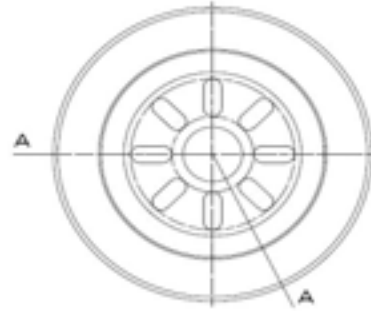
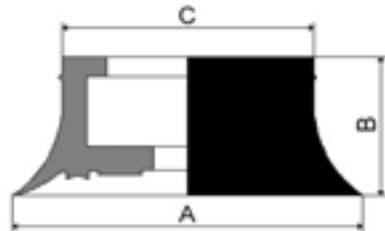


Artikelnummer	A	B	C	D	E	F	G	H	L	M	N	*Material
1.110.004-2.*.IGM12.IG14	74	68	26	110	G1/4"	M12	7	26	3	16	10	NBR / SI / NR
1.150.004-2.*.IGM12.IG38	115	105	40	150	G3/8"	M12	7	26	3	16	10	NBR / SI / NR
1.200.004-2.*.IGM12.IG38	164	148	47,5	200	G3/8"	M12	8	28	3	17	10	NBR / SI / NR
1.250.004-2.*.IGM12.IG38	214	196	72,5	250	G3/8"	M12	8	28	3	17	10	NBR / SI / NR
1.300.004-2.*.IGM16.IG12	266	248	89	300	G1/2"	M16	10	31	3	18	10	NBR / SI / NR
1.350.004-2.*.IGM16.IG12	316	298	89	350	G1/2"	M16	10	31	3	18	10	NBR / SI / NR

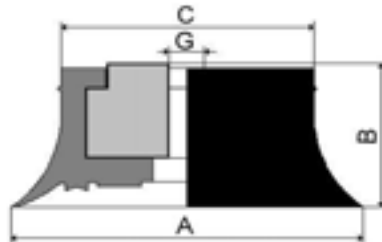
SERIE 005



Dieser Flachsauger verfügt über mehrere Dichtlippen und eignet sich somit insbesondere für das Handling von Produkten mit einer mit einer rauhen Oberfläche, wie z.B. sägerauhes Holz. Auch als Holzsauger bekannt wird dieser Sauger häufig an Maschinen der Firmen MAW und IMA eingesetzt.



Artikelnummer	A	B	C	*Material
1.040.005-1.*	40	12,5	26	NR
1.070.005-1.*	70	30	50	NBR / NR
1.100.005-1.*	100	32	70	NBR / NR
1.200.005-1.*	200	32	170	NBR / NR

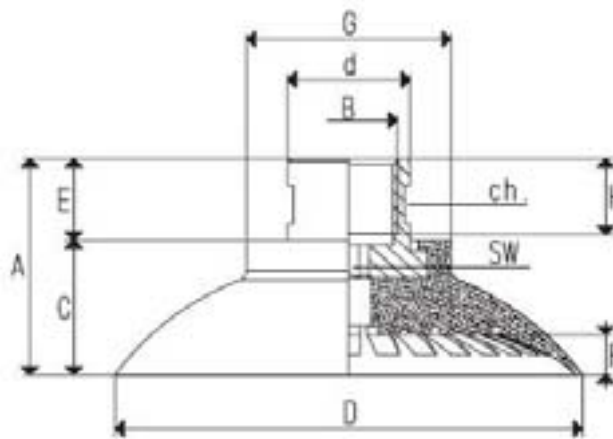


Artikelnummer	A	B	C	G	*Material
1.040.005-1.*	40	12,5	26	G1/8"	NR
1.070.005-1.*	70	32	50	G1/4"	NBR / NR
1.100.005-1.*	100	33	70	G1/4"	NBR / NR
1.200.005-1.*	200	34	170	G1/2"	NBR / NR

SERIE 006



Dieser Flachsauger wurde speziell für die Automobilindustrie entwickelt. Durch den einvulkanisierten Saugerträger bietet dieser Sauger eine hohe Sicherheit und durch die weiche Dichtlippe passt er sich allen Oberflächenkonturen bestens an. Insbesondere das Material Benz "B" wurde speziell entwickelt, um den hohen Anforderungen an die Standzeit der Sauger entsprechen zu können. Selbstverständlich lässt sich der Sauger auch in anderen Industriezweigen einsetzen.

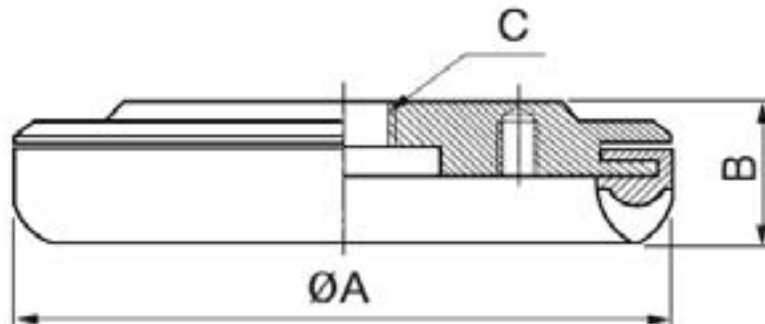


Artikelnummer	A	B	C	D	d	E	F	G	H	ch	SW	*Material
1.040.006-1*.IG14	31	G1/4"	16	40	17	15	4	26	14	15	6	NBR/ SI/ PUR/ VITON/ B
1.050.006-1*.IG38	33	G3/8"	18	50	21	15	5	30	14	19	6	NBR/ SI/ PUR/ VITON/ B
1.060.006-1*.IG38	36	G3/8"	21	60	21	15	6	30	14	19	6	NBR/ SI/ PUR/ VITON/ B
1.080.006-1*.IG38	40	G3/8"	25	80	21	15	7,5	35	14	19	6	NBR/ SI/ PUR/ VITON/ B
1.100.006-1*.IG38	40	G3/8"	25	100	21	15	9,5	35	14	19	6	NBR/ SI/ PUR/ VITON/ B
1.125.006-1*.IG38	48	G3/8"	33	125	21	15	12,5	35	14	19	6	NBR/ SI/ PUR/ VITON/ B

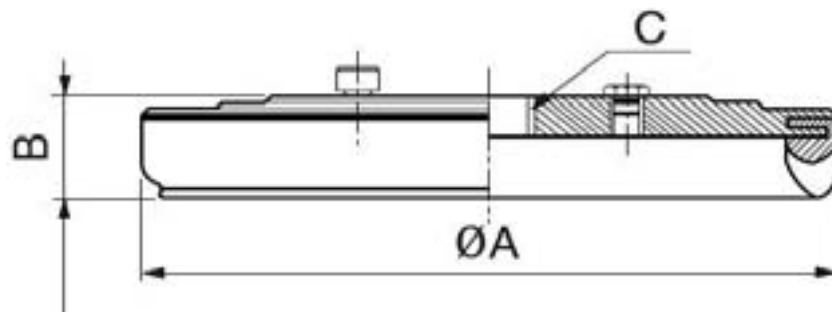
SERIE 007



Dieser Flachsauger ist mit einer Zellgummi Dichtlippe ausgestattet. Er ist zum vertikalen Heben von Produkten die eine gröbere Oberflächenstruktur aufweisen geeignet. Somit ist dies die nahezu perfekte Lösung für z.B. Riffel- oder Tränenbleche.



Artikelnummer	A	B	C	*Material
1.042.007-1.*.IG18	42,5	15,5	G1/8"	EPDM
1.067.007-1.*.IG18	67,5	15,5	G1/8"	EPDM
1.107.007-1.*.IG12	107,5	19,5	G1/2"	EPDM
1.157.007-1.*.IG12	157,5	19,5	G1/2"	EPDM

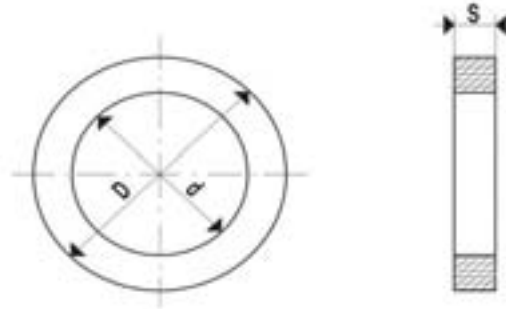


Artikelnummer	A	B	C	*Material
1.215.007-1.*.IG12	215	34	G1/2"	EPDM
1.215.007-1.*.IG34	215	34	G3/4"	EPDM
1.315.007-1.*.IG34	315	34	G3/4"	EPDM
1.415.007-1.*.IG34	415	34	G3/4"	EPDM

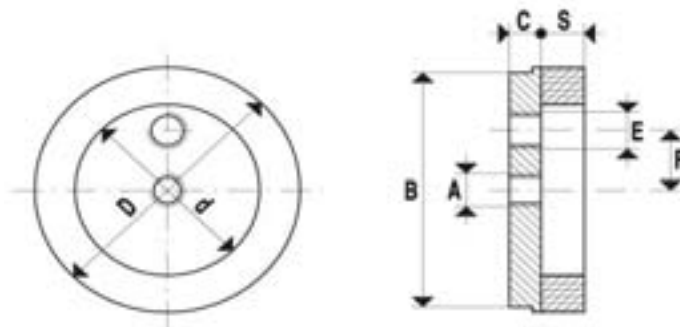
SERIE 008



Dieser Flachsauger ist mit einer Moosgummi Dichtlippe ausgestattet. Er ist zum vertikalen Heben von Produkten die eine gröbere Oberflächenstruktur aufweisen geeignet. Somit eignet sich dieser Sauger speziell für sägerauhes Holz, Steine und auch eingeschrumpfte Produkte.



Artikelnummer	D	d	S	*Material
1.040.008-1.*	40	20	15	MG
1.064.008-1.*	64	40	15	MG
1.092.008-1.*	92	64	15	MG
1.127.008-1.*	127	92	15	MG
1.180.008-1.*	180	140	15	MG



Artikelnummer	A	B	C	D	d	E	F	S	*Material
1.040.008-1.*	M12	40	10	40	20	-	-	15	MG
1.064.008-1.*	M12	60	10	64	40	-	-	15	MG
1.092.008-1.*	M12	88	1	92	64	-	-	15	MG
1.127.008-1.*	M12	120	15	127	92	G3/8"	30	15	MG
1.180.008-1.*	M12	160	12	180	140	G3/8"	60	15	MG