

# Balgensauger

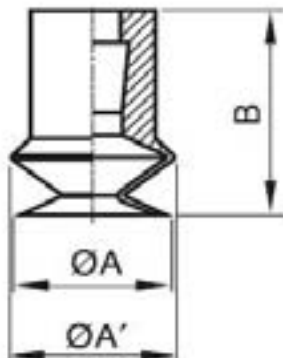


Katalog 8.2

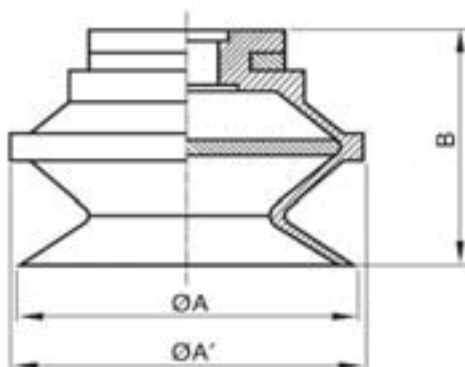
## SERIE 001



Dieser klassische Balgensauger ist für den Universaleinsatz entwickelt worden. Er eignet sich zum vertikalen Heben von ebenen und gering gewölbten Werkstücken.

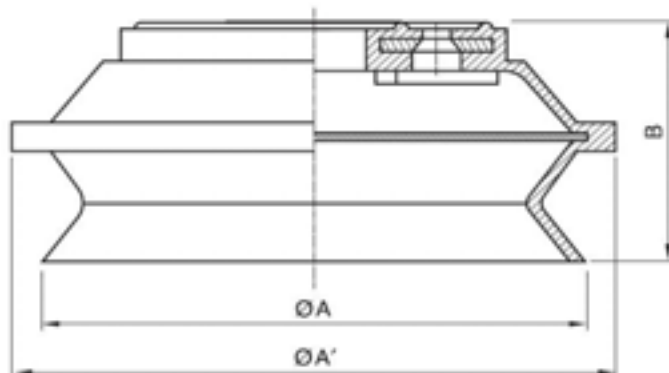


Artikelnummer	A	A'	B	*Material
2.005.001-1.*	5,6	6,2	9,2	NBR / SI
2.008.001-1.*	8,8	9,6	11,9	NBR / SI
2.011.001-1.*	11	12	16	NBR / SI
2.015.001-1.*	15,5	17,5	19,5	NBR / SI / PUR
2.018.001-1.*	18,5	16,6	15,6	NBR / SI

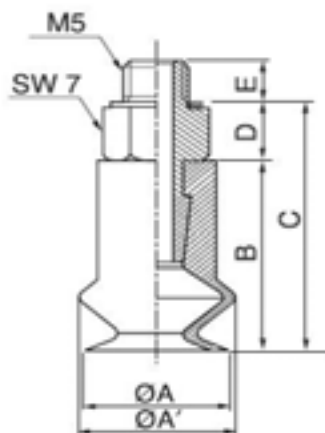


Artikelnummer	A	A'	B	*Material
2.022.001-1.*	22	24	19	NBR / SI / PUR
2.034.001-1.*	34	36	26	NBR / SI / PUR
2.043.001-1.*	43	46	28	NBR / SI / PUR
2.053.001-1.*	53	58	35	NBR / SI / PUR

SERIE 001

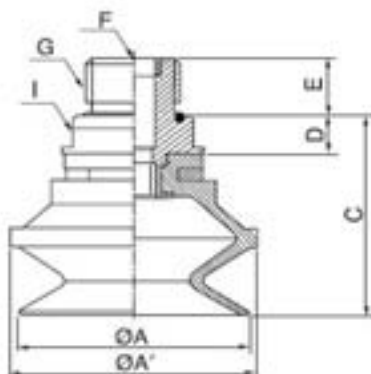


Artikelnummer	A	A'	B	*Material
2.078.001-1.*	78	83	37	NBR / SI / PUR
2.115.001-1.*	115	124	54	NBR / SI
2.155.001-1.*	155	166	71	NBR / SI

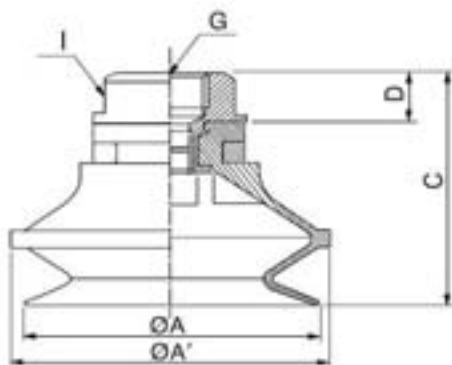


Artikelnummer	A	A'	B	C	D	E	*Material
2.005.001-1.*.AGM5	5,6	6,2	9,2	13,2	4	3,5	NBR / SI
2.008.001-1.*.AGM5	8,8	9,6	11,9	15,9	4	3,5	NBR / SI
2.011.001-1.*.AGM5	11	12	16	21	5	4	NBR / SI
2.015.001-1.*.AGM5	15,5	17,5	19,5	24,5	5	4	NBR / SI / PUR

# SERIE 001

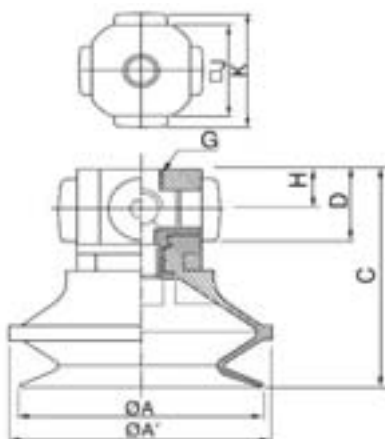


Artikelnummer	A	A'	C	D	E	F	G	I	*Material
2.018.001-1.*.IGM5.AG18	18,5	16,6	17,1	1,5	6	M5	G1/8"	SW12	NBR / SI
2.022.001-1.*.IGM5.AG18	22	24	20,5	1,5	6	M5	G1/8"	SW12	NBR / SI / PUR
2.034.001-1.*.AG18	34	36	31	5	7	-	G1/8"	SW17	NBR / SI / PUR
2.034.001-1.*.AG14	34	36	32	6	9	-	G1/4"	SW17	NBR / SI / PUR
2.043.001-1.*.AG18	43	46	33	5	7	-	G1/8"	SW17	NBR / SI / PUR
2.043.001-1.*.AG14	43	46	34	6	9	-	G1/4"	SW17	NBR / SI / PUR
2.053.001-1.*.AG14	53	58	41	6	9	-	G1/4"	SW24	NBR / SI / PUR
2.053.001-1.*.AG38	53	58	41	6	10	-	G3/8"	SW24	NBR / SI / PUR

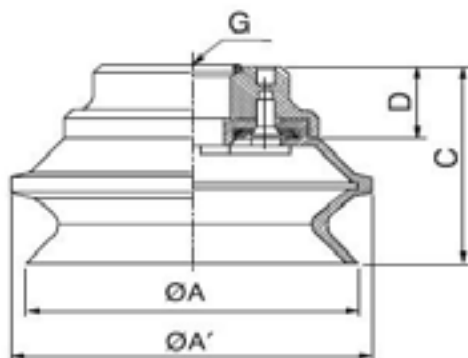


Artikelnummer	A	A'	C	D	G	I	*Material
2.034.001-1.*.IG18	34	36	34	8	G1/8"	SW17	NBR / SI / PUR
2.043.001-1.*.IG18	43	46	36	8	G1/8"	SW17	NBR / SI / PUR
2.053.001-1.*.IG18	53	58	42	9	G1/8"	SW24	NBR / SI / PUR

SERIE 001



Artikelnummer	A	A'	C	D	G	H	J	K	*Material
2.018.001-1.*.5xIGM5	18,5	16,6	24,6	9	5x M5	5	15	22	NBR / SI
2.022.001-1.*.5xIGM5	22	24	28	9	5x M5	5	15	22	NBR / SI / PUR
2.034.001-1.*.5xIG18	34	36	44	18	5xG1/8"	10	22	30	NBR / SI / PUR
2.043.001-1.*.5xIG18	43	45	46	18	5xG1/8"	10	22	30	NBR / SI / PUR
2.053.001-1.*.5xIG18	53	58	53	18	5xG1/8"	10	28	36	NBR / SI / PUR

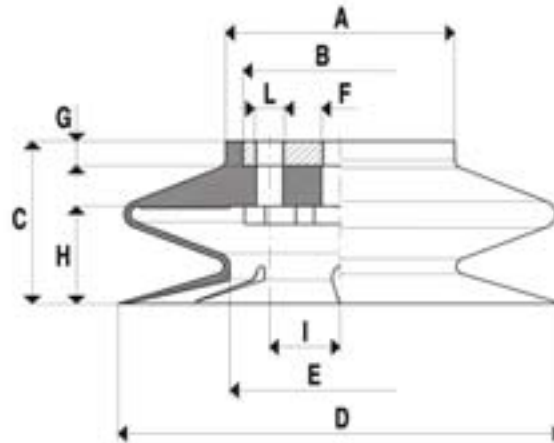


Artikelnummer	A	A'	C	D	G	*Material
2.078.001-1.*.IG18	78	83	50	18	G1/8"	NBR / SI / PUR
2.078.001-1.*.IG14	78	83	50	18	G1/4"	NBR / SI / PUR
2.078.001-1.*.IG38	78	83	50	18	G3/8"	NBR / SI / PUR
2.078.001-1.*.IG12	78	83	50	18	G1/2"	NBR / SI / PUR
2.115.001-1.*.IG12	115	124	63	15	G1/2"	NBR / SI
2.155.001-1.*.IG12	155	166	78	14	G1/2"	NBR / SI

## SERIE 002



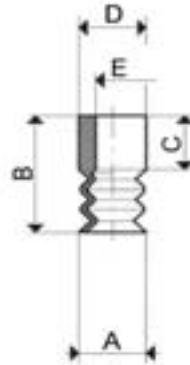
Dieser klassische Balgensauger ist direkt auf einen Saugerträger aufvulkanisiert. Er eignet sich zum vertikalen Heben von ebenen und gering gewölbten Werkstücken und dies auch bei einem hohen Eigengewicht der Produkte .



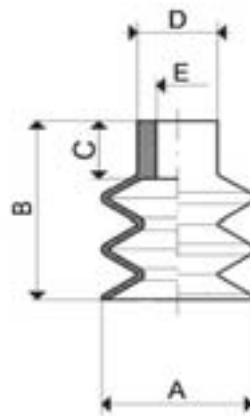
Artikelnummer	A	B	C	D	E	F	G	H	I	L	*Material
2.110.002-1.*.IG12.IG18	78	65	45	110	55	G1/2"	10	27	23	G1/8"	NBR / SI / NR
2.150.002-1.*.IG12.IG18	78	65	60	150	75	G1/2"	10	38	23	G1/8"	NBR / SI / NR
2.200.002-1.*.IG12.IG18	94	80	70	200	84	G1/2"	10	43	30	G1/8"	NBR / SI / NR
2.250.002-1.*.IG12.IG38	130	100	100	250	125	G1/2"	15	60	35	G3/8"	NBR / SI / NR

# SERIE 003

Dieser klassische Balgensauger mit 2,5 Falten bietet dem Anwender deutlich mehr Hub. Er eignet sich zum vertikalen Heben von ebenen und gering gewölbten Werkstücken.

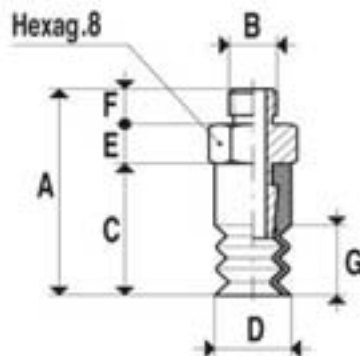


Artikelnummer	A	B	C	D	E	*Material
2.006.003-1.*	6	15	7	8	4	NBR / SI / NR
2.008.003-1.*	8	15	7	8	4	NBR / SI / NR
2.011.003-1.*	11	15	7	8	4	NBR / SI / NR

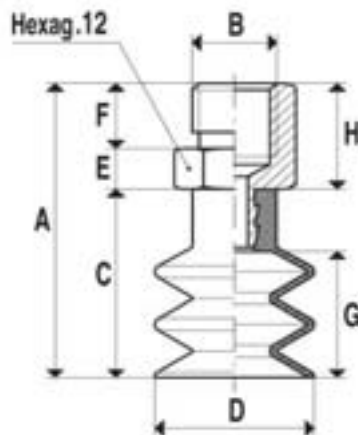


Artikelnummer	A	B	C	D	E	*Material
2.015.003-1.*	15	23	8,5	10	5	NBR / SI / NR
2.018.003-1.*	18	23	7,5	9,5	5	NBR / SI / NR

# SERIE 003



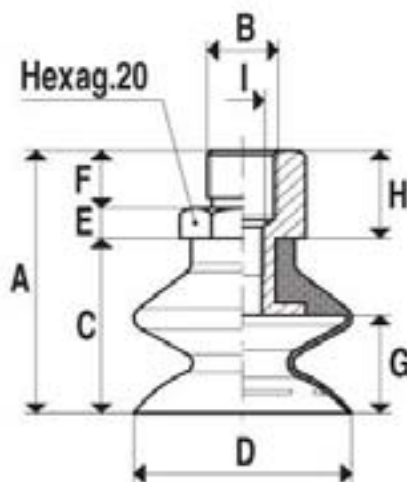
Artikelnummer	A	B	C	D	E	F	G	*Material
2.006.003-1.*.AGM5	23,5	M5	15	6	4,5	4	7,5	NBR / SI / NR
2.008.003-1.*.AGM5	23,5	M5	15	8	4,5	4	7,5	NBR / SI / NR
2.011.003-1.*.AGM5	23,5	M5	15	11	4,5	4	7,5	NBR / SI / NR



Artikelnummer	A	B	C	D	E	F	G	H	*Material
2.015.003-1.*.AG18	36	G1/8"	23	15	5	8	14,5	-	NBR / SI / NR
2.015.003-1.*.IG18	36	G1/8"	23	15	-	-	14,5	13	NBR / SI / NR
2.018.003-1.*.AG18	36	G1/8"	23	18	5	8	15,5	-	NBR / SI / NR
2.018.003-1.*.IG18	36	G1/8"	23	18	-	-	15,5	13	NBR / SI / NR

# SERIE 004

Dieser klassische Balgensauger mit 1,5 Falten eignet sich zum vertikalen Heben von ebenen und gering gewölbten Werkstücken. Da der Sauger direkt auf den Halter aufvulkanisiert ist, können zudem auch große Lasten sicher hantiert werden.

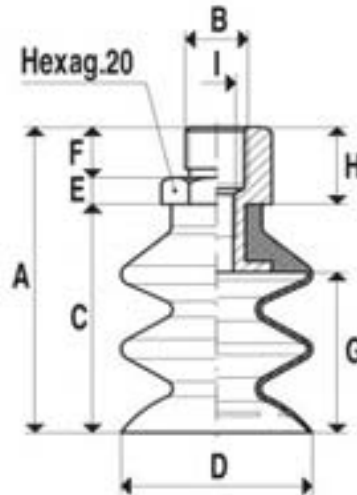


Artikelnummer	A	B	C	D	E	F	G	H	I	*Material
2.040.004-1.*.AG14	52	G1/4"	35	40	8	13,5	18	-	-	NBR / SI / NR
2.040.004-1.*.IG14	56,5	G1/4"	35	40	-	-	18	17	M8	NBR / SI / NR
2.050.004-1.*.AG14	54	G1/4"	37	50	8	13,5	20	-	-	NBR / SI / NR
2.050.004-1.*.IG14	58,5	G1/4"	37	50	-	-	20	17	M8	NBR / SI / NR
2.060.004-1.*.AG14	56	G1/4"	39	60	8	13,5	21	-	-	NBR / SI / NR
2.060.004-1.*.IG14	60,5	G1/4"	39	60	-	-	21	17	M8	NBR / SI / NR
2.085.004-1.*.AG14	67	G1/4"	50	85	8	13,5	31	-	-	NBR / SI / NR
2.085.004-1.*.IG14	71,5	G1/4"	50	85	-	-	31	17	M8	NBR / SI / NR

## SERIE 005



Dieser klassische Balgensauger mit 2,5 Falten bietet dem Anwender deutlich mehr Hub und eignet sich zum vertikalen Heben von ebenen und gering gewölbten Werkstücken. Da der Sauger direkt auf den Halter aufvulkanisiert ist, können zudem auch große Lasten sicher hantiert werden.

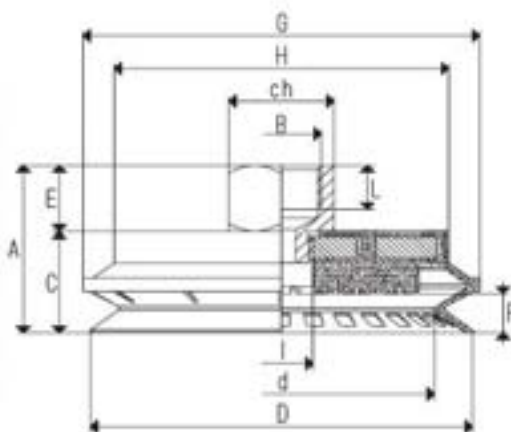


Artikelnummer	A	B	C	D	E	F	G	H	I	*Material
2.040.005-1.*.AG14	73,5	G1/4"	52	40	8	13,5	35	-	-	NBR / SI / NR
2.040.005-1.*.IG14	69	G1/4"	52	40	-	-	35	17	M8	NBR / SI / NR
2.050.005-1.*.AG14	76,5	G1/4"	55	50	8	13,5	38	-	-	NBR / SI / NR
2.050.005-1.*.IG14	72	G1/4"	55	50	-	-	38	17	M8	NBR / SI / NR
2.060.005-1.*.AG14	79,5	G1/4"	58	60	8	13,5	41	-	-	NBR / SI / NR
2.060.005-1.*.IG14	75	G1/4"	58	60	-	-	41	17	M8	NBR / SI / NR
2.085.005-1.*.AG14	99,5	G1/4"	78	85	8	13,5	58	-	-	NBR / SI / NR
2.085.005-1.*.IG14	95	G1/4"	78	85	-	-	58	17	M8	NBR / SI / NR

## SERIE 006



Dieser Balgensauger wurde speziell für die Automobilindustrie entwickelt. Durch den einvulkanisierten Saugerträger bietet dieser Sauger eine hohe Sicherheit und durch die weiche Dichtlippe passt er sich allen Oberflächenkonturen bestens an. Insbesondere das Material Benz "B" wurde speziell entwickelt um den hohen Anforderungen an die Standzeit der Sauger entsprechen zu können. Selbstverständlich lässt sich der Sauger auch in anderen Industriezweigen einsetzen.

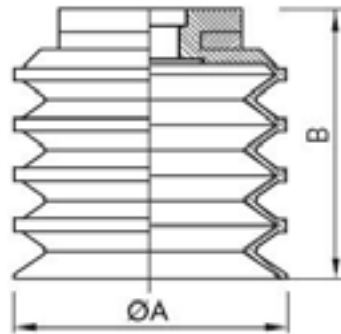


Artikelnummer	A	B	C	D	d	E	F	G	H	I	ch	*Material
2.040.006-1.*.IG14	35	G1/4"	21	40	24	15	7	43	30	G1/8"	17	NBR/ SI/ PUR/ VITON/ B
2.050.006-1.*.IG38	36	G3/8"	21	50	34	15	7	53	40	G1/4"	22	NBR/ SI/ PUR/ VITON/ B
2.060.006-1.*.IG38	36	G3/8"	21	60	44	15	7	63	50	G1/4"	22	NBR/ SI/ PUR/ VITON/ B
2.080.006-1.*.IG38	38	G3/8"	23	80	64	15	9	83	70	G1/4"	22	NBR/ SI/ PUR/ VITON/ B
2.100.006-1.*.IG38	44	G3/8"	29	100	79	15	13	103	80	G1/4"	22	NBR/ SI/ PUR/ VITON/ B
2.125.006-1.*.IG38	48	G3/8"	33	125	100	15	17	128	105	G1/4"	22	NBR/ SI/ PUR/ VITON/ B

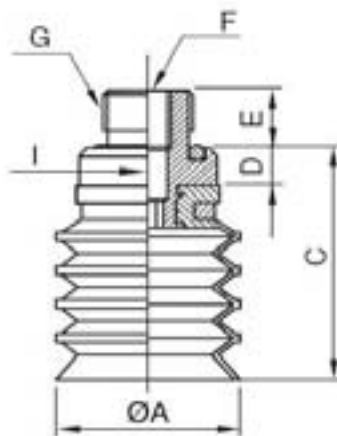
## SERIE 007



Dieser Balgensauger mit 4,5 Falten bietet dem Anwender deutlich mehr Hub und eignet sich zum vertikalen Heben von ebenen und gering gewölbten Werkstücken. Diese Sauger werden vorwiegend in der Verpackungs- und Lebensmittelindustrie eingesetzt.

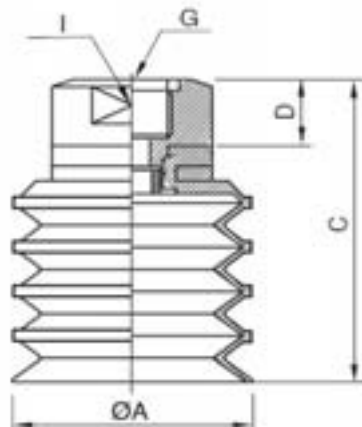


Artikelnummer	A	B	*Material
2.020.007-1.*	20	23	NBR / SI
2.030.007-1.*	30	32	NBR / SI
2.040.007-1.*	40	42	NBR / SI
2.050.007-1.*	50	52	NBR / SI

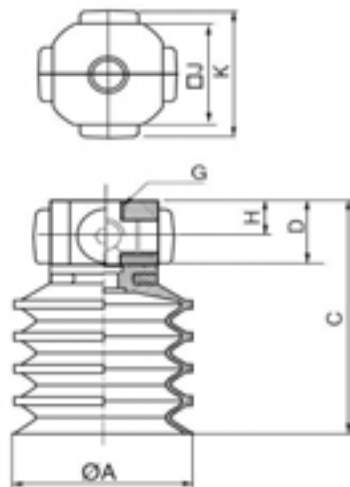


Artikelnummer	A	C	D	E	F	G	I	*Material
2.020.007-1.*.IGM5.AG18	20	24,5	1,5	6	M5	G1/8"	SW12	NBR / SI
2.030.007-1.*.AG18	30	37	5	7	-	G1/8"	SW17	NBR / SI
2.030.007-1.*.AG14	30	38	6	9	-	G1/4"	SW17	NBR / SI
2.040.007-1.*.AG18	40	47	5	7	-	G1/8"	SW17	NBR / SI
2.040.007-1.*.AG14	40	48	6	9	-	G1/4"	SW17	NBR / SI
2.050.007-1.*.AG14	50	58	6	9	-	G1/4"	SW24	NBR / SI
2.050.007-1.*.AG38	50	58	6	10	-	G3/8"	SW24	NBR / SI

SERIE 007



Artikelnummer	A	C	D	G	I	*Material
2.030.007-1.*.AG18	30	40	8	G1/8"	SW17	NBR / SI
2.040.007-1.*.AG18	40	50	8	G1/8"	SW17	NBR / SI
2.050.007-1.*.AG18	50	60	9	G1/8"	SW24	NBR / SI



Artikelnummer	A	C	D	G	H	J	K	*Material
2.020.007-1.*.5xIGM5	20	32	9	5x M5	5	15	22	NBR / SI
2.030.007-1.*.5xIG18	30	50	18	5xG1/8"	10	22	30	NBR / SI
2.040.007-1.*.5xIG18	40	60	18	5xG1/8"	10	22	30	NBR / SI
2.050.007-1.*.5xIG18	50	70	18	5xG1/8"	10	28	60	NBR / SI