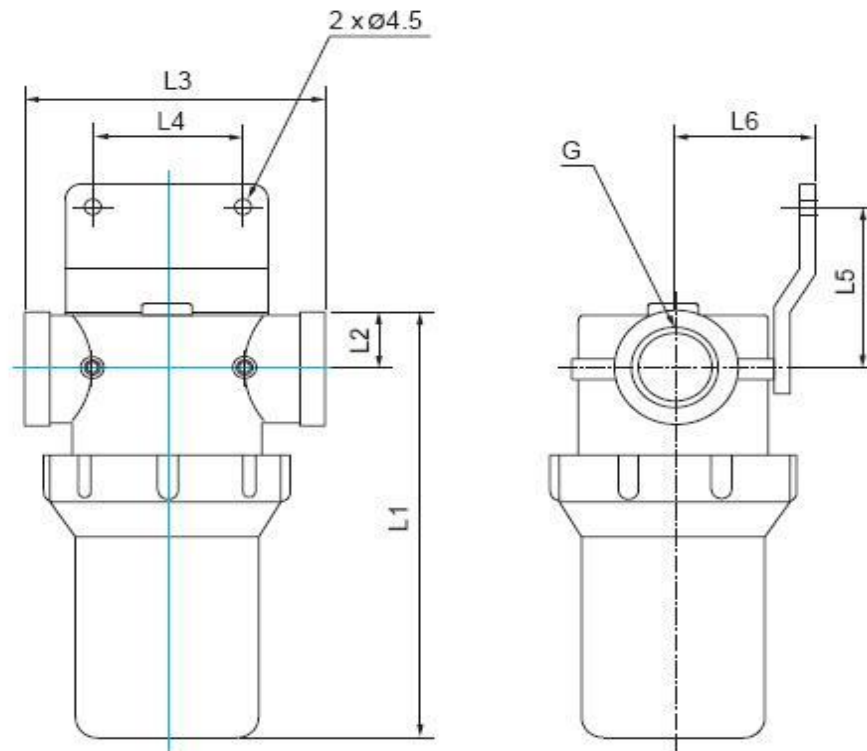


Serie 007



Die Vakuumfilter der Serie 7 entsprechen der klassischen Bauform. Das Gehäuse besteht aus robustem Kunststoff und ist somit sehr langlebig, das Filterelement kann einzeln getauscht werden. Zudem werden diese Vakuumfilter mit einem Haltewinkel geliefert welcher optional verwendet werden kann.

Artikelnummer	Filterfeinheit μm	Filtervolumen cm^3	Temperatur $^{\circ}\text{C}$	Ersatzfilter
6.096.007-1.IG38	20	205	-20 bis +100	6.096.007-1
6.096.007-1.IG12	20	205	-20 bis +100	6.096.007-1
6.141.007-1.IG34	20	269	-20 bis +100	6.141.007-1
6.118.007-1.IG01	20	495	-20 bis +100	6.118.007-1
6.154.007-1.IG0112	20	675	-20 bis +100	6.154.007-1



Artikelnummer	L1	L2	L3	L4	L5	L6	G
6.096.007-1.IG38	140	18,5	90	44,5	52	47	G3/8"
6.096.007-1.IG12	140	18,5	90	44,5	52	47	G1/2"
6.141.007-1.IG34	185	18,5	90	44,5	52	47	G3/4"
6.118.007-1.IG01	183	31	125	70	65	67	G1"
6.154.007-1.IG0112	219	31	125	70	65	67	G1-1/2"