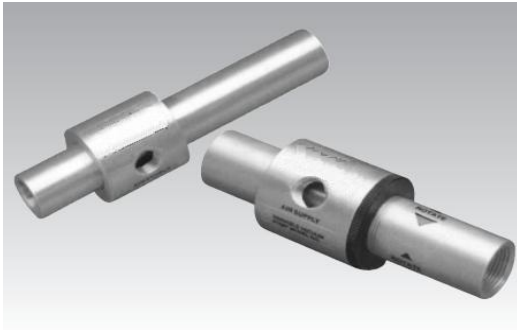
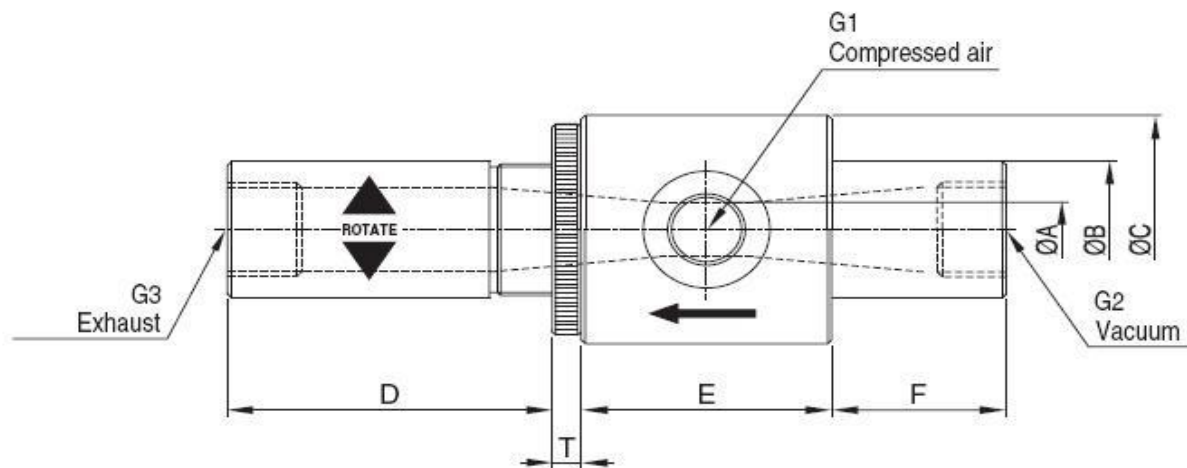


Serie 005



Die Ejektoren der Serie 5 verfügen über eine sehr kompakte Bauweise bei vergleichbar hohen Saugleistungen. Die Ejektoren werden auch als Förderejektoren bezeichnet, da man auf Grund der Düsengröße auch Feststoffe wie z.B. Späne, Granulat oder auch Pulver fördern kann.

Artikelnummer	Speisedruck bar	Endvakuum - mbar	Saugleistung NL/min	Luftverbrauch NL/min
6.250.005-1	4-6	850	127-283	113-340
6.375.005-1	4-6	850	396-849	175-820
6.500.005-1	4-6	850	651-1698	340-1274
6.750.005-1	4-6	850	1132-3396	651-2547



Artikelnummer	A	B	C	D	E	F	T	G1	G2	G3
6.250.005-1	6,8	18,8	31,3	19	31,6	22	3,7	G1/8"	G1/4"	G1/4"
6.375.005-1	9,6	25,2	43,5	69,8	44,4	37,6	5	G3/8"	G1/2"	G1/2"
6.500.005-1	12,7	31,4	50	63,5	50,8	38	5	G1/4"	G1/2"	G3/4"
6.750.005-1	19,1	37,8	65,8	85,7	50,8	38,2	5	G1/2"	G3/4"	G1"