

## Serie 004

6.102.004-1



6.102.004-1.ER



6.202.004-1



6.202.004-1.ER



6.203.004-1



6.203.004-1.SD



6.203.004-1.HSD



6.302.004-1

6.302.004-2



6.302.004-1.ER

6.302.004-2.ER



6.303.004-1

6.303.004-2



6.303.004-1.SD

6.303.004-2.SD



6.303.004-1.HSD

6.303.004-2.HSD



Diese neuartigen Ejektoren in coaxialer Bauform überzeugen durch einen exzellenten Wirkungsgrad. Die Ejektoren sind in 2- und 3-stufiger Ausführung verfügbar. Durch Ihre geringe Baugröße lassen sie sich in kundenspezifische Gehäuse oder aber direkt im Maschinentisch integrieren.

## Serie 004

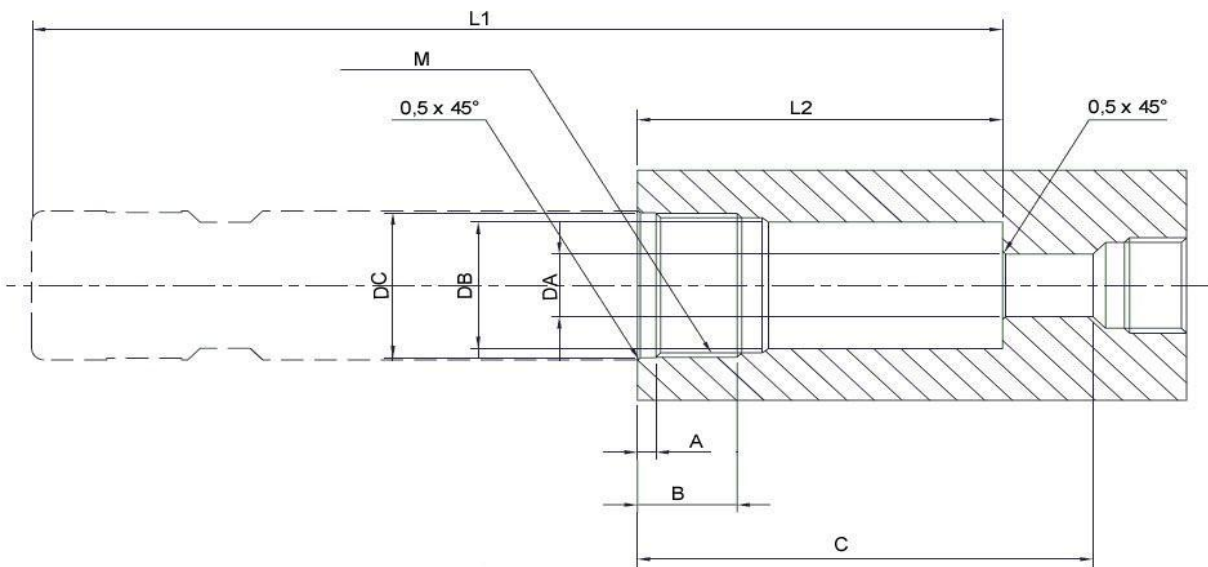
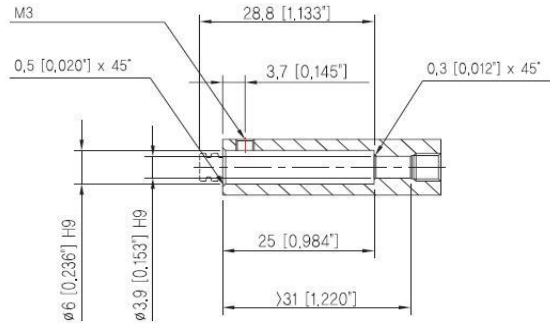
Artikelnummer	Speisedruck bar	Endvakuum - mbar	Saugleistung NL/min	Luftverbrauch NL/min
6.102.004-1	2,2	850	16,5	10
6.102.004-1.ER	2,2	850	16,5	10
6.202.004-1	4	900	42,7	32
6.202.004-1.ER	4	900	42,7	32
6.203.004-1	4	900	85,8	32
6.203.004-1.SD	4	900	85,8	32
6.203.004-1.HSD	4	900	85,8	32
6.302.004-1	4	930	171	152
6.302.004-1.ER	4	930	171	152
6.302.004-2	6	750	200	104
6.302.004-2.ER	6	750	200	104
6.303.004-1	4	930	341	152
6.303.004-1.SD	4	930	341	152
6.303.004-1.HSD	4	930	341	152
6.303.004-2	6	750	362	104
6.303.004-2.SD	6	750	362	104
6.303.004-2.HSD	6	750	362	104

Saugleistung in NL/min bei unterschiedlichen Vakuumniveaus

Unterdruck (- mbar)	0	100	200	300	400	500	600	700	800
Artikelnummer									
6.102.004-1	16,5	11,9	5,1	2,3	1,4	1,3	0,9	0,3	-
6.102.004-1.ER	16,5	11,9	5,1	2,3	1,4	1,3	0,9	0,3	-
6.202.004-1	42,7	40	31	23	14,1	7,6	6,4	3,9	1,3
6.202.004-1.ER	42,7	40	31	23	14,1	7,6	6,4	3,9	1,3
6.203.004-1	85,8	42,7	31	23	14,1	7,6	6,4	3,9	1,3
6.203.004-1.SD	85,8	42,7	31	23	14,1	7,6	6,4	3,9	1,3
6.203.004-1.HSD	85,8	42,7	31	23	14,1	7,6	6,4	3,9	1,3
6.302.004-1	171	154	127,5	94	69	43	23,3	17,3	6,9
6.302.004-1.ER	171	154	127,5	94	69	43	23,3	17,3	6,9
6.302.004-2	200	183	154	100	52	38	32	22	-
6.302.004-2.ER	200	183	154	100	52	38	32	22	-
6.303.004-1	341	154	127,5	94	69	43	23,3	17,3	6,9
6.303.004-1.SD	341	154	127,5	94	69	43	23,3	17,3	6,9
6.303.004-1.HSD	341	154	127,5	94	69	43	23,3	17,3	6,9
6.303.004-2	362	194	154	100	52	38	32	22	-
6.303.004-2.SD	362	194	154	100	52	38	32	22	-
6.303.004-2.HSD	362	194	154	100	52	38	32	22	-

Serie 004

<b>Artikelnummer</b>
6.102.004-1



Artikelnummer	A	B	C	DA	DB	DC	L1	L2	M
6.102.004-1.ER	-	3,5	28	3,9 H9	6 H9	8	23	32	7x0,5
6.202.004-1	3	11	47	5,3 H9	12	15 H9	-	31	14x1
6.202.004-1.ER	3	11	47	5,3 H9	12	15 H9	56	31	14x1
6.203.004-1	2,8	11	87	5,3 H9	14	15 H9	-	71	15x1
6.203.004-1.SD	2,8	11	87	5,3 H9	14	15 H9	111	71	15x1
6.203.004-1.HSD	2,8	11	87	5,3 H9	14	15 H9	120,5	71	15x1
6.302.004-1	3	16	73	10,9 H9	22	25,2 H9	-	58,5	25x1,5
6.302.004-1.ER	3	16	73	10,9 H9	22	25,2 H9	106,5	58,5	25x1,5
6.302.004-2	3	16	73	10,9 H9	22	25,2 H9	-	58,5	25x1,5
6.302.004-2.ER	3	16	73	10,9 H9	22	25,2 H9	106,5	58,5	25x1,5
6.303.004-1	3	16	73	10,9 H9	22	25,2 H9	-	58,5	25x1,5
6.303.004-1.SD	3	16	73	10,9 H9	22	25,2 H9	155,5	58,5	25x1,5
6.303.004-1.HSD	3	16	73	10,9 H9	22	25,2 H9	163,5	58,5	25x1,5
6.303.004-2	3	16	73	10,9 H9	22	25,2 H9	-	58,5	25x1,5
6.303.004-2.SD	3	16	73	10,9 H9	22	25,2 H9	155,5	58,5	25x1,5
6.303.004-2.HSD	3	16	73	10,9 H9	22	25,2 H9	163,5	58,5	25x1,5