

Serie 003



Die Ejektoren der Serie 3 sind in einer großen Leistungs- und Ausstattungsspanne erhältlich. Sie zählen zu den meist verkauften Mehrstufen-Ejektoren und werden komplett mit Montagewinkeln und Vakuummeter geliefert. Für diese Ejektoren sind zudem Luftsparsysteme erhältlich.

Artikelnummer	Speisedruck bar	Endvakuum - mbar	Saugleistung NL/min	Luftverbrauch NL/min
6.025.003-1.IG14.*	6	920	389	108
6.050.003-1.IG14.*	6	920	647	210
6.075.003-1.IG14.*	6	920	890	318
6.100.003-1.IG14.*	6	920	1100	420
6.125.003-1.IG14.*	6	920	1200	528
6.150.003-1.IG14.*	6	920	1380	630
6.175.003-1.IG14.*	6	920	1490	738
6.200.003-1.IG14.*	6	920	1580	840

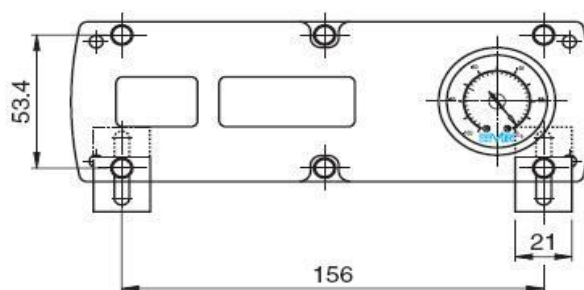
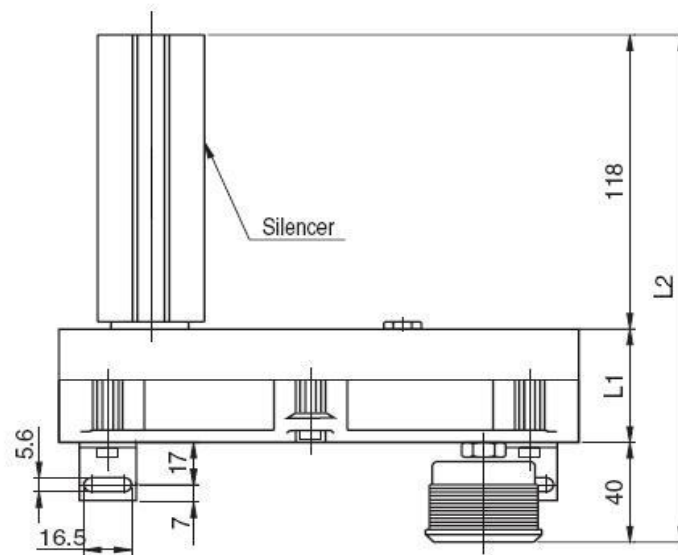
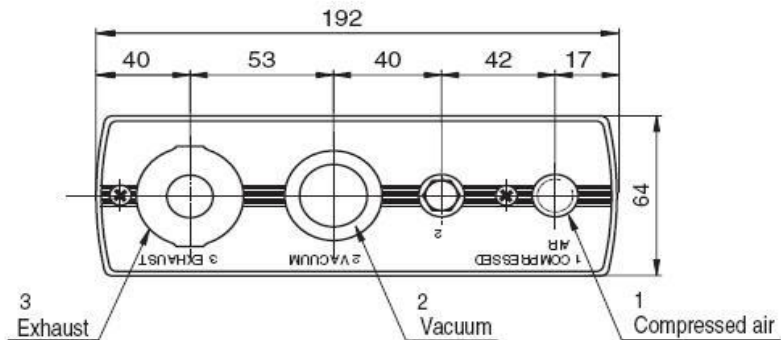
(* = Größe des Vakuumanschlusses einfügen IG12, IG34 oder IG01)

Saugleistung in NL/min bei unterschiedlichen Vakuumniveaus

Unterdruck (- mbar)	0	100	200	300	400	500	600	700	800	900
Artikelnummer										
6.025.003-1.IG14.*	389	220	147	74	37	27	18	10	5	0,8
6.050.003-1.IG14.*	647	400	279	146	73	54	36	20	10	1,6
6.075.003-1.IG14.*	890	600	366	220	110	82	54	30	15	2,4
6.100.003-1.IG14.*	1100	750	453	291	146	109	72	40	20	3,2
6.125.003-1.IG14.*	1200	900	530	356	182	135	90	50	25	4
6.150.003-1.IG14.*	1380	1020	597	416	218	162	108	60	30	4,8
6.175.003-1.IG14.*	1490	1120	654	471	254	189	126	70	35	5,6
6.200.003-1.IG14.*	1580	1200	701	521	290	216	144	80	40	6,4

(* = Größe des Vakuumanschlusses einfügen IG12, IG34 oder IG01)

Serie 003



Artikelnummer	L1 mm	L2 mm	* = Druckluft- Anschluss (1)	X = Vakuum- Anschluss (2)
6.025.003-1.IG14.*	45,5	203,5	IG14	IG12 / IG34 / IG01
6.050.003-1.IG14.*	45,5	203,5	IG14	IG12 / IG34 / IG01
6.075.003-1.IG14.*	65	223	IG14	IG12 / IG34 / IG01
6.100.003-1.IG14.*	65	223	IG14	IG12 / IG34 / IG01
6.125.003-1.IG14.*	84,5	242,5	IG14	IG12 / IG34 / IG01
6.150.003-1.IG14.*	84,5	242,5	IG14	IG12 / IG34 / IG01
6.175.003-1.IG14.*	104	262	IG14	IG12 / IG34 / IG01
6.200.003-1.IG14.*	104	262	IG14	IG12 / IG34 / IG01

(* = Größe des Vakuumanschlusses einfügen IG12, IG34 oder IG01)