

Serie 002



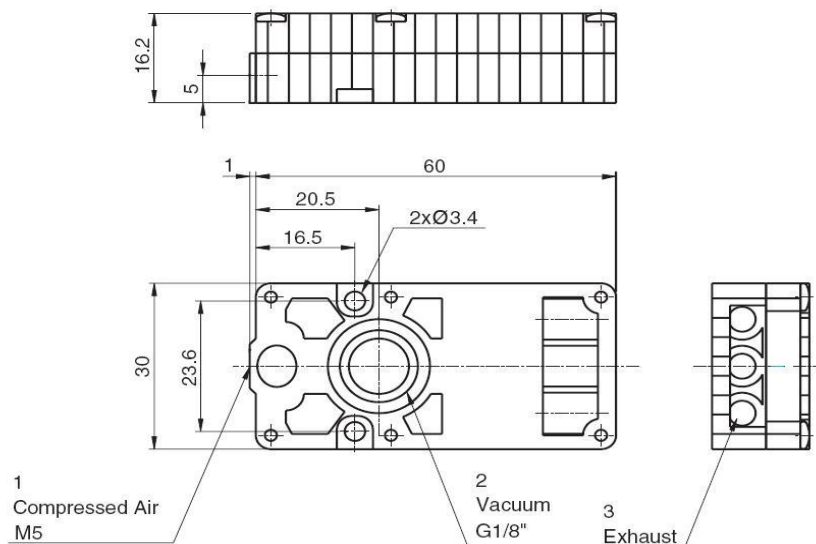
Diese Ejektoren erzielen Dank des mehrstufigen Aufbaus auch bei kleiner Bauform hohe Saugleistungen. Diese Ejektoren sind wahlweise mit integriertem oder externen Schalldämpfer lieferbar.

Artikelnummer	Speisedruck bar	Endvakuum - mbar	Saugleistung NL/min	Luftverbrauch NL/min
6.005.002-xxx	6	850	37	21
6.010.002-xxx	6	850	74	42
6.020.002-xxx	6	850	149	84
6.030.002-xxx	6	850	220	126

Saugleistung in NL/min bei unterschiedlichen Vakuumniveaus

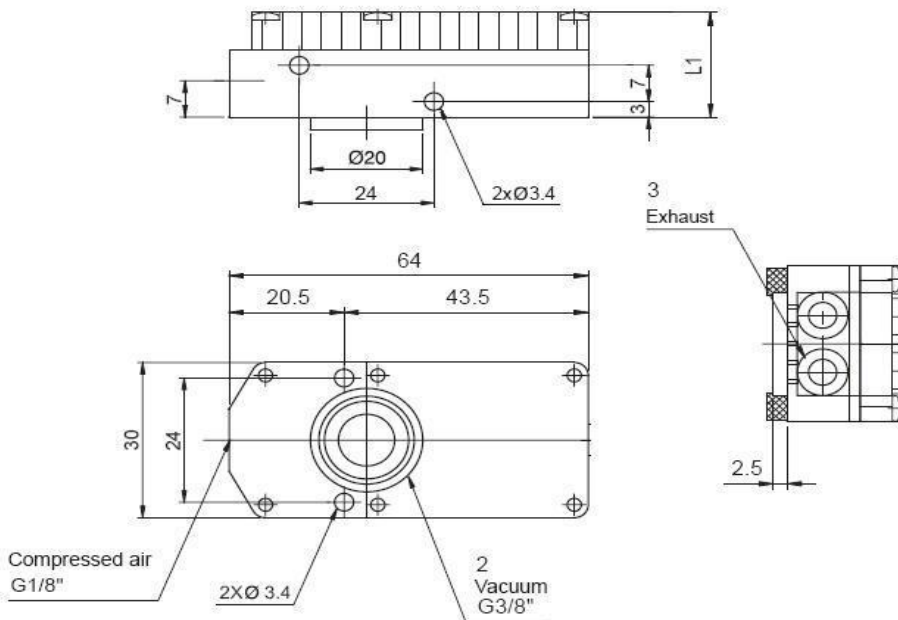
Unterdruck (- mbar)	0	100	200	300	400	500	600	700	800
Artikelnummer									
6.005.002-xxx	37	26	16	14	10	8	6	2,4	0,66
6.010.002-xxx	74	52	31	28	20	16	12	4,8	1,32
6.020.002-xxx	149	99	62	54	40	32	22	10,5	2,7
6.030.002-xxx	220	147	92	73	60	47	32	16	4,1

6.005.002-1.IGM5.IG18
6.010.002-1.IGM5.IG18



Serie 002

Artikelnummer	L1
6.005.002-2.IG18.IG38	20,2
6.010.002-2.IG18.IG38	20,2
6.020.002-2.IG18.IG38	27,4
6.030.002-2.IG18.IG38	34,6



Artikelnummer	L1	L2
6.005.002-3.IG18.IG38	20,2	86,2
6.010.002-3.IG18.IG38	20,2	86,2
6.020.002-3.IG18.IG38	27,4	93,4
6.030.002-3.IG18.IG38	34,6	100,6

