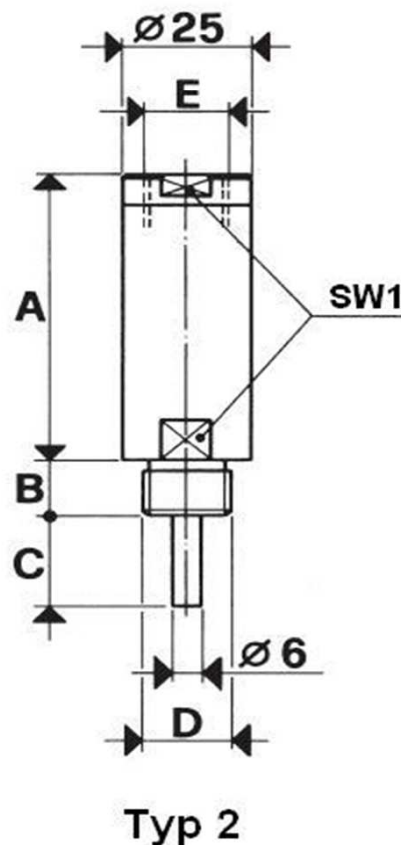
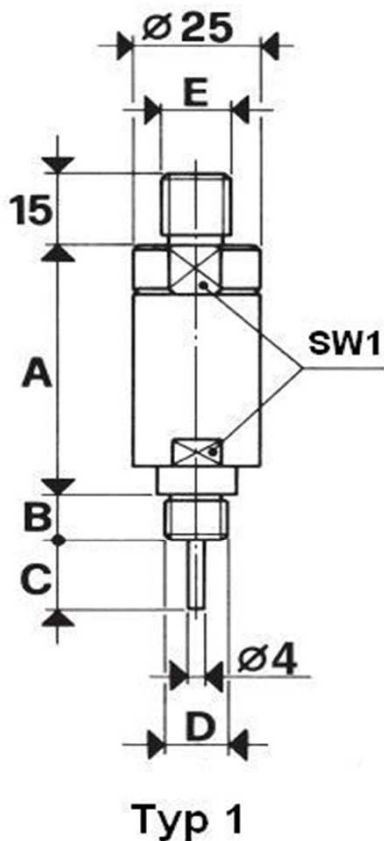


Serie 007



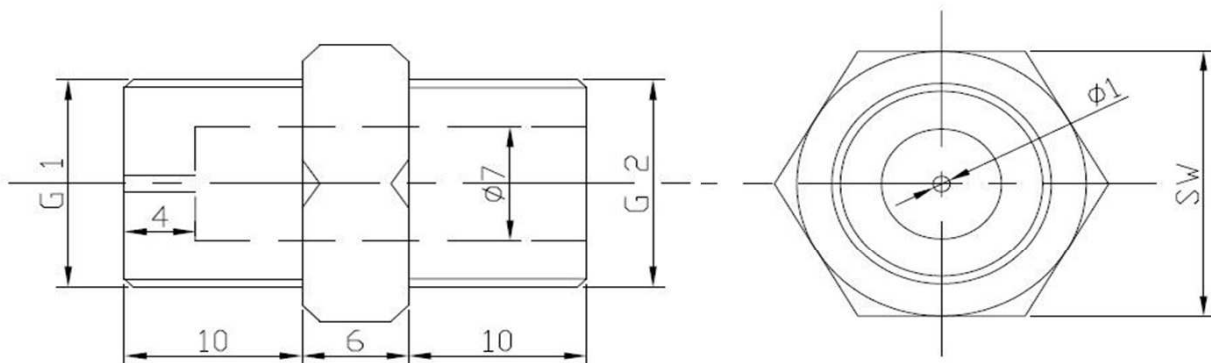
Die mechanischen Schließventile oder auch Tastventile der Serie 007 werden dort eingesetzt wo Produkte unterschiedlicher Größe hantiert werden. Das Ventil wird in den entsprechenden Vakuumsauger eingeschraubt und das Vakuum wird nur dann aktiviert wenn der Stößel durch ein darunterliegendes Bauteil betätigt wird.



Artikelnummer	A	B	C=Hub	D	E	SW1
5.015.007-1.AG14.AG14	53	9	15	G1/4"	G1/4"	22
5.015.007-1.AGM12.AG14	53	9	15	M12	G1/4"	22
5.021.007-1.AGM12.AG14	53	9	21,5	M12	G1/4"	22
5.020.007-2.AG38.IG38	61	12	20	G3/8"	G3/8"	22
5.022.007-2.AG12.IG38	61	10	22	G1/2"	G3/8"	22
5.040.007-2.AG12.IG38	68	10	40	G1/2"	G3/8"	22

Serie 008

Die Strömungsventile oder auch Strömungswiderstände der Serie 008 werden dort eingesetzt wo Produkte unterschiedlicher Größe hantiert werden müssen. Durch die kleine Bohrung bleibt die Leckage bei einem nicht belegten Sauger so gering, dass das Vakuum trotzdem aufrecht erhalten werden kann.

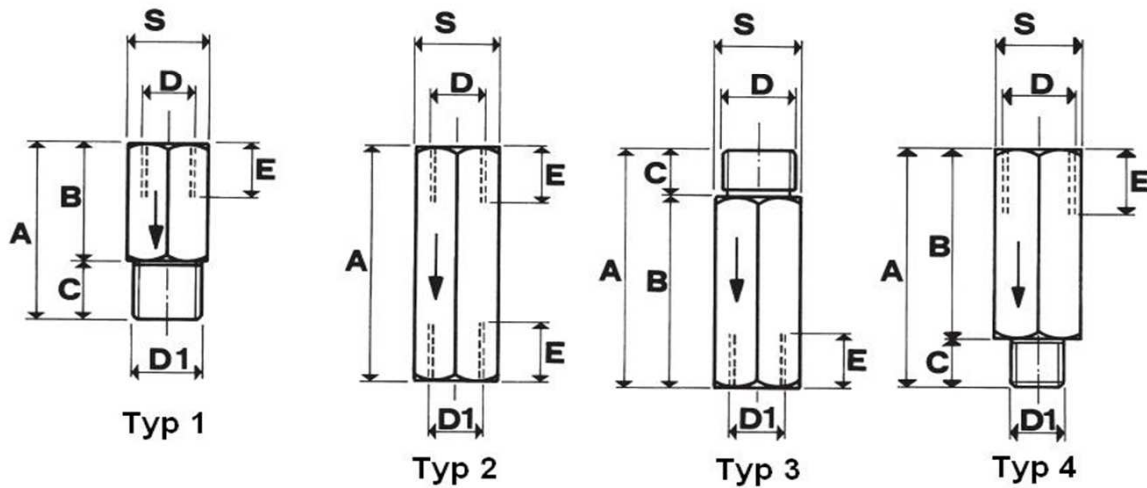


Artikelnummer	G1	G2	SW
5.001.008-1.AG14.AG14	G1/4"	G1/4"	17
5.001.008-1.AG38.AG14	G3/8"	G1/4"	19

Serie 009



Die automatischen Schließventile der Serie 009 werden dort eingesetzt wo Produkte unterschiedlicher Größe hantiert werden. Das Ventil wird in den entsprechenden Vakuumsauger eingeschraubt und das Vakuum wird nur dann aktiviert wenn der Sauger durch ein darunterliegendes Bauteil verschlossen wird.



Artikelnummer	A	B	C	D	D1	E	S
5.045.009-1.IG14.AG38	45	30	15	G1/4"	G3/8"	14	20
5.059.009-2.IG14.IG14	59	-	-	G1/4"	G1/4"	14	20
5.059.009-3.AG38.IG14	59	47	12	G3/8"	G1/4"	14	20
5.059.009-4.IG38.AG14	59	47	12	G3/8"	G1/4"	14	20