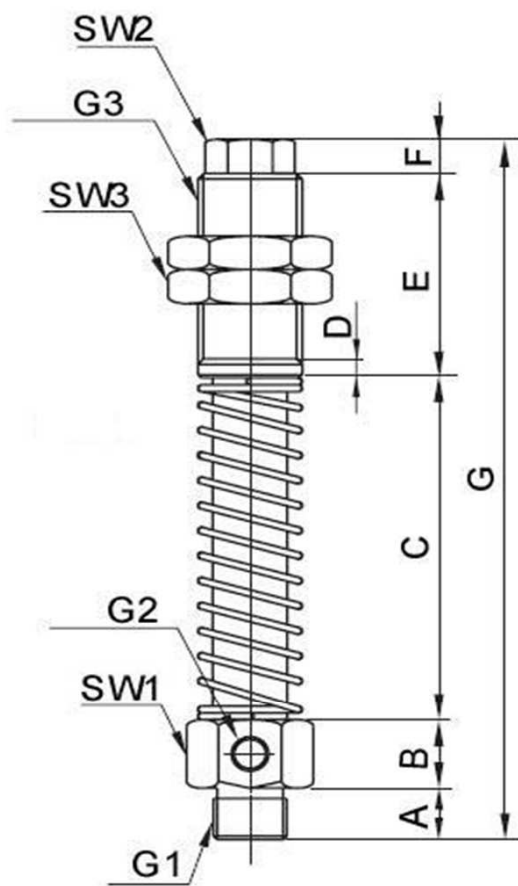


Serie 001

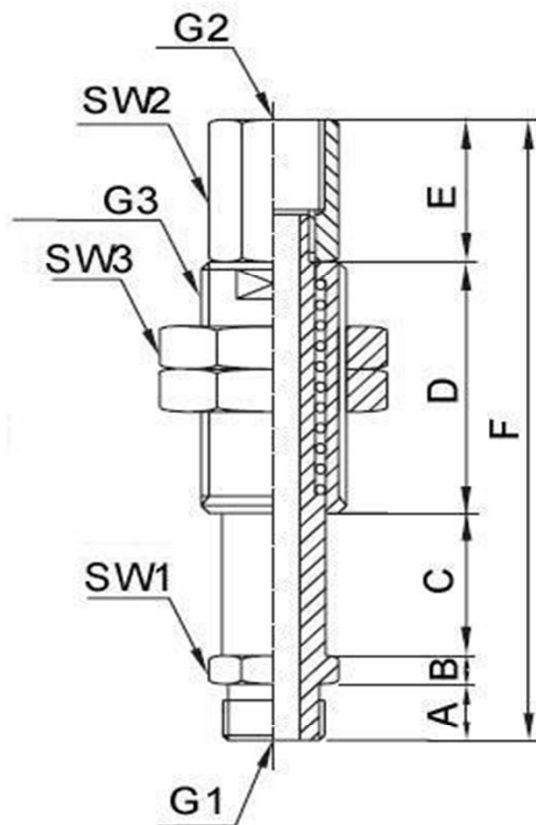
Die Federstößel der Serie 001 sind mit einem seitlichen Vakuumschluss ausgestattet. Diese eignen sich insbesondere dort wo eine Schlauch-Verbindung nach oben hin nicht möglich ist.



Artikelnummer	A	B	C=Hub	D	E	F	G	G1	G2	G3	SW1	SW2	SW3
5.005.001-1.AG18.IGM5	7	7	5	2	19	2	42	G1/8"	M5	M10x1	12	7	12
5.030.001-1.AG18.IGM5	7,5	10	30	2,8	30	5	103	G1/8"	M5	M14x1,5	15	12	19
5.050.001-1.AG18.IGM5	7,5	10	50	2,8	30	5	123	G1/8"	M5	M14x1,5	15	12	19

Serie 002

Die Federstößel der Serie 002 sind mit einer innenliegenden Federung ausgestattet. Diese eignen sich insbesondere dort wo ein vermehrter Schmutzanfall besteht, wie z.B. in der Holzindustrie.

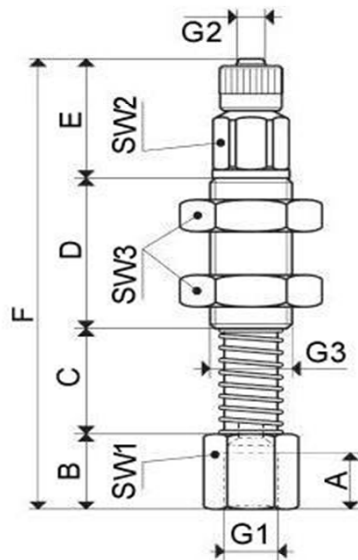


Artikelnummer	A	B	C=Hub	D	E	F	G1	G2	G3	SW1	SW2	SW3
5.007.002-1.IGM5.IGM5	5,5	7,2	7	19	10	43	M5 IG	M5	G1/8"	7	7	14
5.010.002-1.AG18.IG18	6	3	10	22	15	56	G1/8"	G1/8"	M14x1,5	11	11	19
5.015.002-1.AG18.IG18	6	3	15	27	15	66	G1/8"	G1/8"	M14x1,5	11	11	19
5.020.002-1.AG18.IG18	7	3,6	20	35	15	80	G1/8"	G1/8"	M16x1	14	14	20

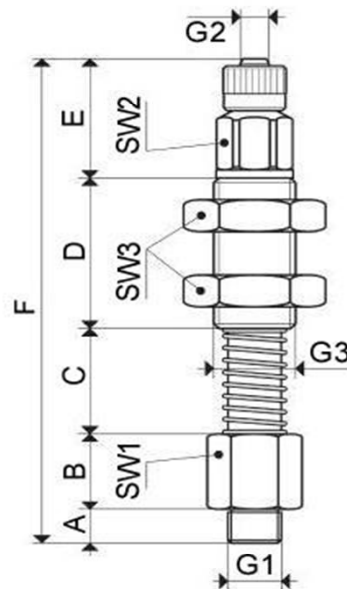
Serie 003



Die Federstößel der Serie 003 sind mit einer Verschraubung für 8/6er-PUR-Schlauch versehen. Diese Federstößel sind für den universellen Einsatz geeignet.



Typ 1



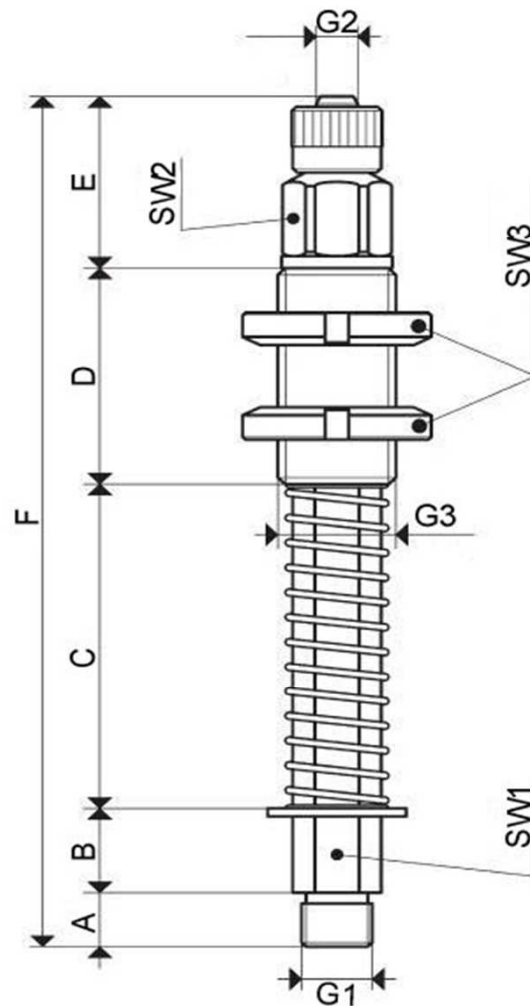
Typ 2

Artikelnummer	A	B	C=Hub	D	E	F	G1	G2	G3	SW1	SW2	SW3
5.016.003-1.IG18.08	8	15	16	40	32	115	G1/8"	8/6	M20	17	17	30
5.016.003-1.IG14.08	15	20	16	40	32	120	G1/4"	8/6	M20	20	17	30
5.016.003-1.IG38.08	17	25	16	40	32	125	G3/8"	8/6	M20	20	17	30
5.049.003-1.IG18.08	8	15	49	40	32	152	G1/8"	8/6	M20	17	17	30
5.049.003-1.IG14.08	15	20	49	40	32	157	G1/4"	8/6	M20	20	17	30
5.049.003-1.IG38.08	17	25	49	40	32	162	G3/8"	8/6	M20	20	17	30
5.074.003-1.IG18.08	8	15	74	40	32	182	G1/8"	8/6	M20	17	17	30
5.074.003-1.IG14.08	15	20	74	40	32	187	G1/4"	8/6	M20	20	17	30
5.074.003-1.IG38.08	17	25	74	40	32	192	G3/8"	8/6	M20	20	17	30
5.016.003-2.AG18.08	8	15	16	40	32	123	G1/8"	8/6	M20	17	17	30
5.016.003-2.AG14.08	9	15	16	40	32	124	G1/4"	8/6	M20	20	17	30
5.016.003-2.AG38.08	10	15	16	40	32	125	G3/8"	8/6	M20	20	17	30
5.049.003-2.AG18.08	8	15	49	40	32	160	G1/8"	8/6	M20	17	17	30
5.049.003-2.AG14.08	9	15	49	40	32	161	G1/4"	8/6	M20	20	17	30
5.049.003-2.AG38.08	10	15	49	40	32	162	G3/8"	8/6	M20	20	17	30
5.074.003-2.AG18.08	8	15	74	40	32	190	G1/8"	8/6	M20	17	17	30
5.074.003-2.AG14.08	9	15	74	40	32	191	G1/4"	8/6	M20	20	17	30
5.074.003-2.AG38.08	10	15	74	40	32	192	G3/8"	8/6	M20	20	17	30

Serie 004



Diese Federstößel sind verdrehgesichert. Durch die Verdrehsicherung eignen sie sich hervorragend um auch mit Ovalsaugern verwendet zu werden. Auf Grund des metrischen Gewindes werden sie zumeist an größeren Saugplatten eingesetzt.



Artikelnummer	A	B	C=Hub	D	E	F	G1	G2	G3	SW1	SW2	SW3
5.016.004-1.AGM12.08	10	15	16	40	32	125	M12	8/6	M20x1	13	17	KM4
5.016.004-1.AG14.08	10	15	16	40	32	125	G1/4"	8/6	M20x1	13	17	KM4
5.049.004-1.AGM12.08	10	15	49	40	32	162	M12	8/6	M20x1	13	17	KM4
5.049.004-1.AG14.08	10	15	49	40	32	162	G1/4"	8/6	M20x1	13	17	KM4
5.076.004-1.AGM12.08	10	15	76	40	32	192	M12	8/6	M20x1	13	17	KM4
5.076.004-1.AG14.08	10	15	76	40	32	192	G1/4"	8/6	M20x1	13	17	KM4

Serie 005

Der Federstößel der Serie 5 ist eine komplette Eigenentwicklung unseres Hauses. Dieser wird zumeist an Holz-Bearbeitungsmaschinen eingesetzt. Auf Anfrage gibt es den Federstößel auch ohne Haltewinkel.

